

# SISTEMA EASY-FLEX48 ZERO



ed. 07/05.2025

**uniform**  
thewindowmotive®

## Indice generale

*General index*

Fattibilità

*Feasibility*

pag. 3

Introduzione al sistema/Istruzioni

*Introduction to the system/Instructions*

pag. 5-7

Disegni tecnici\Technical drawings

Sezioni finestra, porta, fisso

*Window, door, fixed light sections*

pag. 8-16

Riepilogo profili

*Profile summary*

pag. 18

Assemblaggio profili

*Aluminium assembly instructions*

pag. 19-26

Riepilogo accessori

*Accessories summary*

pag. 27-29

## Principali tipologie realizzabili

I)Finestra A/R D)Flügel E)Ventana F)Fenêtre EN)Window		✓	I)Inserimento in facciata D)Einspannelement für Fassade E)Encaje en fachada F)Prédisposition pour l'insertion en façade EN)Insertion window for curtain wall	
I)Portafinestra A/R D)Tür E)Puerta ventana F)Porte fenêtre EN)Window door		✓	I)Scorrevole parallelo D)Paralle-Schiebefenster E)Corredera paralela F)Coulissant parallèle EN)Parallel-sliding windows	
I)Finestra con anta fissa/Finestra con vetro fisso D)Fenster mit Fixverglasung E)Ventana con cristal fijo F)Fenêtre avec vitre fixe EN)Fixed Light		✓	I)Fuorisquadra D)Schrägelement E)Fuera de squadra F)Hors-équerre EN)Shaped window	
I)Traverso intermedio anta D)Sprossen in Flügel E)Travesanos intermedios de la hoja F)Traverses intermédiaires vantail EN)Sash intermediate rails		✓	I)Serramento ad arco D)Rundbogenfenster E)Cerramiento curvado F)Châssis cintré EN)Curved window	
I)Inglesine(con incollaggio al vetro) D)Vorsatzsprosse E)Travesanos F)Traverses EN)Georgian bars		✓	I)Serramento ad impacchettamento(Libro) D)Falttür E)Cerramiento a libro F)Coulissante pliante EN)Sliding folding window	
I)Porta con serratura D)Tür mit schloss E)Puerta con cerradura F)Porte avec serrure EN)Window door with lock		✓		
I)Finestra con sopra/sottoluce fisso D)Fenster mit Ober/Unterlicht fix E)Ventana con sobreluz/antepecho fijo F)Fenêtre avec partie fixe EN)Fixed glazing		✓		
I)Finestra con fisso laterale D)Fenster mit seitlichen Fixelement E)Ventana con fijo lateral F)Fenêtre avec fixe latéral EN)Side-fixed glazing		✓		
I)Piantoni e traversi intermedi telaio D)Rahmen mit Kämpfer und Setzholz E)Montantes y travesaños intermedios marco F)Meneaux et traverses intermédiaires dormant EN)Sash intermediate mullions and transoms		✓		
I)Finestre accoppiate D)Gekoppelte Fenster E)Ventanas acopladas F)Fenêtres assemblées EN)Connection between windows		✓		
I)Inserimento per tapparelle D)Rolladenführungsprofile E)Encaje para celosías F)Prédisposition pour volets roulants EN)Arrangement for roller shutters		✓		
I)Inserimento zanzariere D)Einführung Fliegengitter E)Encaje para mosquiteras F)Prédisposition pour moustiquaires EN)Arrangement for fly screens		✓		
I)Telaio per ristrutturazione D)Rahmen für Renovierung E)Marco para rehabilitación F)Cadre pour rénovation EN)Frame for renovation		✓		

	Anta	Telaio
Saldato	✓	✓
Assemblato 90°	✗	✗
Cianfrinato 45°	✓	✓
Assemblato 45° LS119	✗	✓



## SISTEMA EASY-FLEX48 ZERO

Design estremamente minimale,  
luminosità e competitività elevata

telaio: 68x45  
anta: 68x48

Il sistema Easy-Flex48 Zero con anta a scomparsa unisce il minimalismo estremo all'interno con la possibilità di posare il serramento in modo che sia visibile dall'esterno solo il vetro, creando un effetto di continuità visiva e massima trasparenza.

### Legno SuperTenero

SuperSoft Wood

$U_f = 1,4 \text{ W/m}^2\text{K}$

### Legno Tenero

Soft Wood

$U_f = 1,5 \text{ W/m}^2\text{K}$

### Legno Duro

Hard Wood

$U_f = 1,8 \text{ W/m}^2\text{K}$

#### $U_g$ : $\text{W/m}^2\text{K}$

0,5 $\text{W/m}^2\text{K}$
0,6 $\text{W/m}^2\text{K}$
0,7 $\text{W/m}^2\text{K}$
0,8 $\text{W/m}^2\text{K}$
0,9 $\text{W/m}^2\text{K}$
1,0 $\text{W/m}^2\text{K}$
1,1 $\text{W/m}^2\text{K}$
1,2 $\text{W/m}^2\text{K}$
1,3 $\text{W/m}^2\text{K}$
1,4 $\text{W/m}^2\text{K}$

#### $\lambda$ : 0,110 $\text{W/mK}$

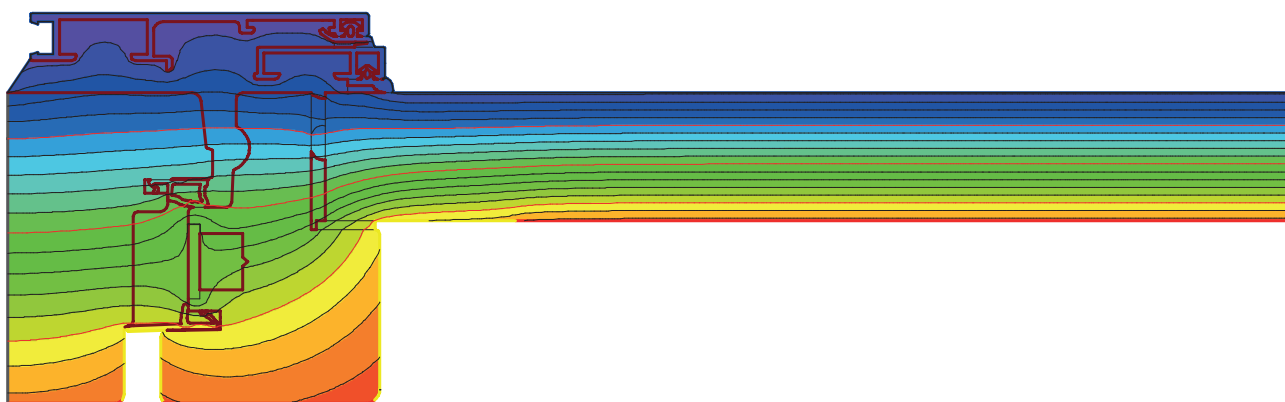
$U_w=0,80 \text{ W/m}^2\text{K}$
$U_w=0,90 \text{ W/m}^2\text{K}$
$U_w=0,95 \text{ W/m}^2\text{K}$
$U_w=1,0 \text{ W/m}^2\text{K}$
$U_w=1,1 \text{ W/m}^2\text{K}$
$U_w=1,2 \text{ W/m}^2\text{K}$
$U_w=1,2 \text{ W/m}^2\text{K}$
$U_w=1,3 \text{ W/m}^2\text{K}$
$U_w=1,3 \text{ W/m}^2\text{K}$
$U_w=1,4 \text{ W/m}^2\text{K}$
$U_w=1,5 \text{ W/m}^2\text{K}$

#### $\lambda$ : 0,130 $\text{W/mK}$

$U_w=0,80 \text{ W/m}^2\text{K}$
$U_w=0,90 \text{ W/m}^2\text{K}$
$U_w=1,0 \text{ W/m}^2\text{K}$
$U_w=1,0 \text{ W/m}^2\text{K}$
$U_w=1,1 \text{ W/m}^2\text{K}$
$U_w=1,2 \text{ W/m}^2\text{K}$
$U_w=1,3 \text{ W/m}^2\text{K}$
$U_w=1,3 \text{ W/m}^2\text{K}$
$U_w=1,4 \text{ W/m}^2\text{K}$
$U_w=1,4 \text{ W/m}^2\text{K}$
$U_w=1,5 \text{ W/m}^2\text{K}$

#### $\lambda$ : 0,180 $\text{W/mK}$

$U_w=0,90 \text{ W/m}^2\text{K}$
$U_w=1,0 \text{ W/m}^2\text{K}$
$U_w=1,0 \text{ W/m}^2\text{K}$
$U_w=1,1 \text{ W/m}^2\text{K}$
$U_w=1,2 \text{ W/m}^2\text{K}$
$U_w=1,2 \text{ W/m}^2\text{K}$
$U_w=1,3 \text{ W/m}^2\text{K}$
$U_w=1,4 \text{ W/m}^2\text{K}$
$U_w=1,5 \text{ W/m}^2\text{K}$
$U_w=1,5 \text{ W/m}^2\text{K}$



#### NOTE:

Dimensioni del campione come da UNI EN ISO 12567/1-2002 (Finestra ad 1 anta LxH:1230x1480mm  $\psi$ : 0,04  $\text{W/mK}$ ).

Calcolato sui sistemi standard in riferimento alle sezioni riportate nel catalogo tecnico Uniform SpA.

Il presente calcolo è stato effettuato sulla base delle normative di seguito riportate a puro titolo di analisi e verifica interna.

I risultati ottenuti non costituiscono criterio di conformità, tali risultati potranno essere emessi esclusivamente da un istituto notificato.

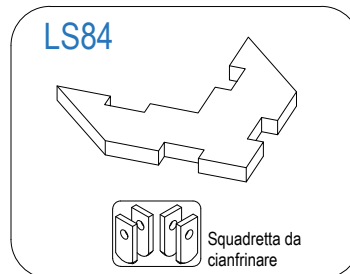
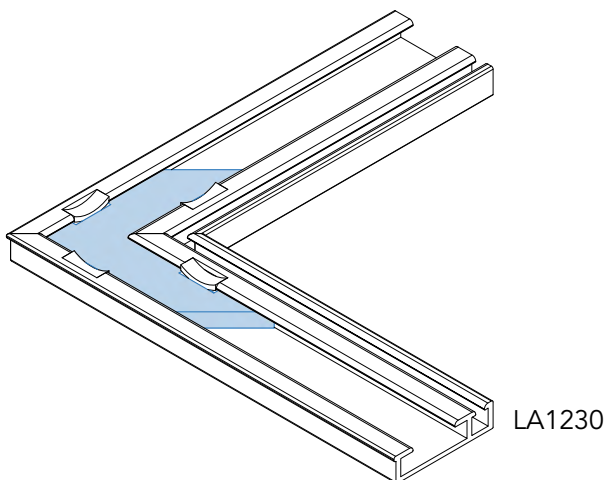
Uniform SpA non si assume alcuna responsabilità sui valori indicati nè sul loro utilizzo.

Uniform SpA si riserva il diritto di apporre modifiche in qualsiasi momento senza alcun obbligo di preavviso.

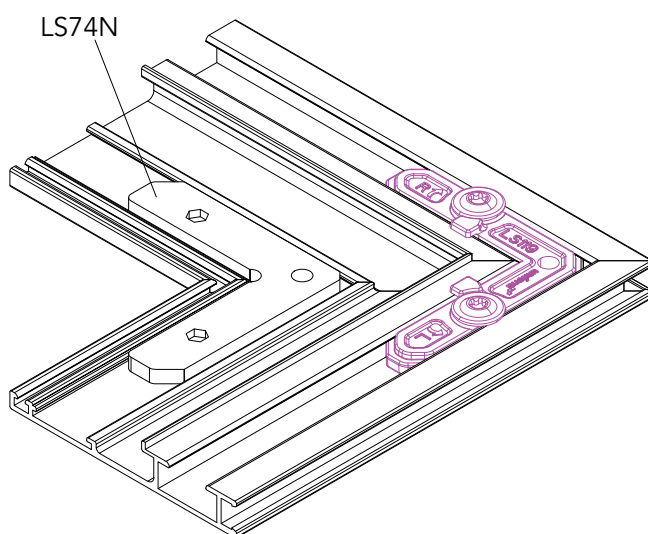
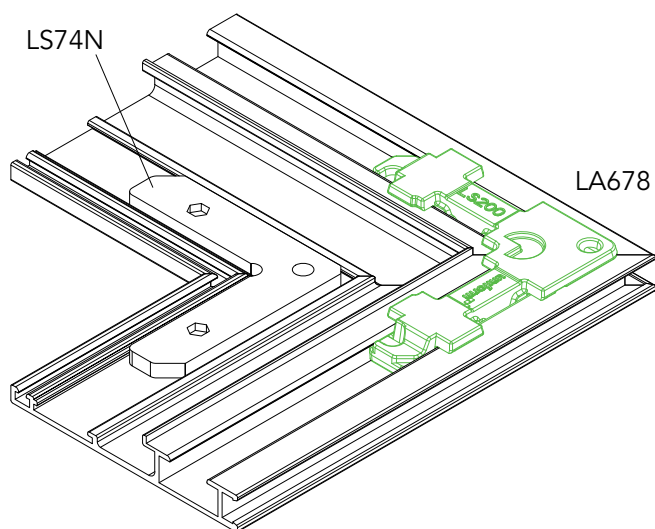
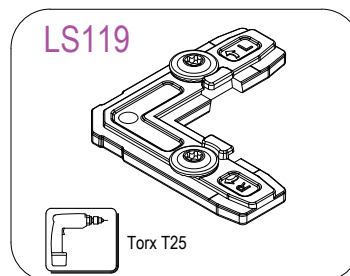
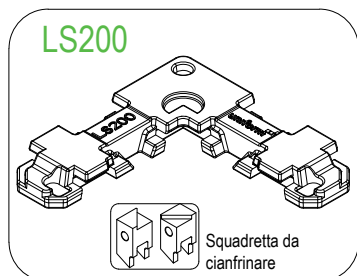
Normative di riferimento: UNI EN 10077/1-2018, UNI EN 10077/2-2018, UNI EN 10456-2008, UNI EN 673-2011.

# Giunzione a 45°

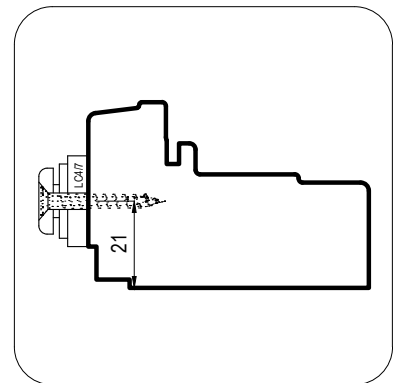
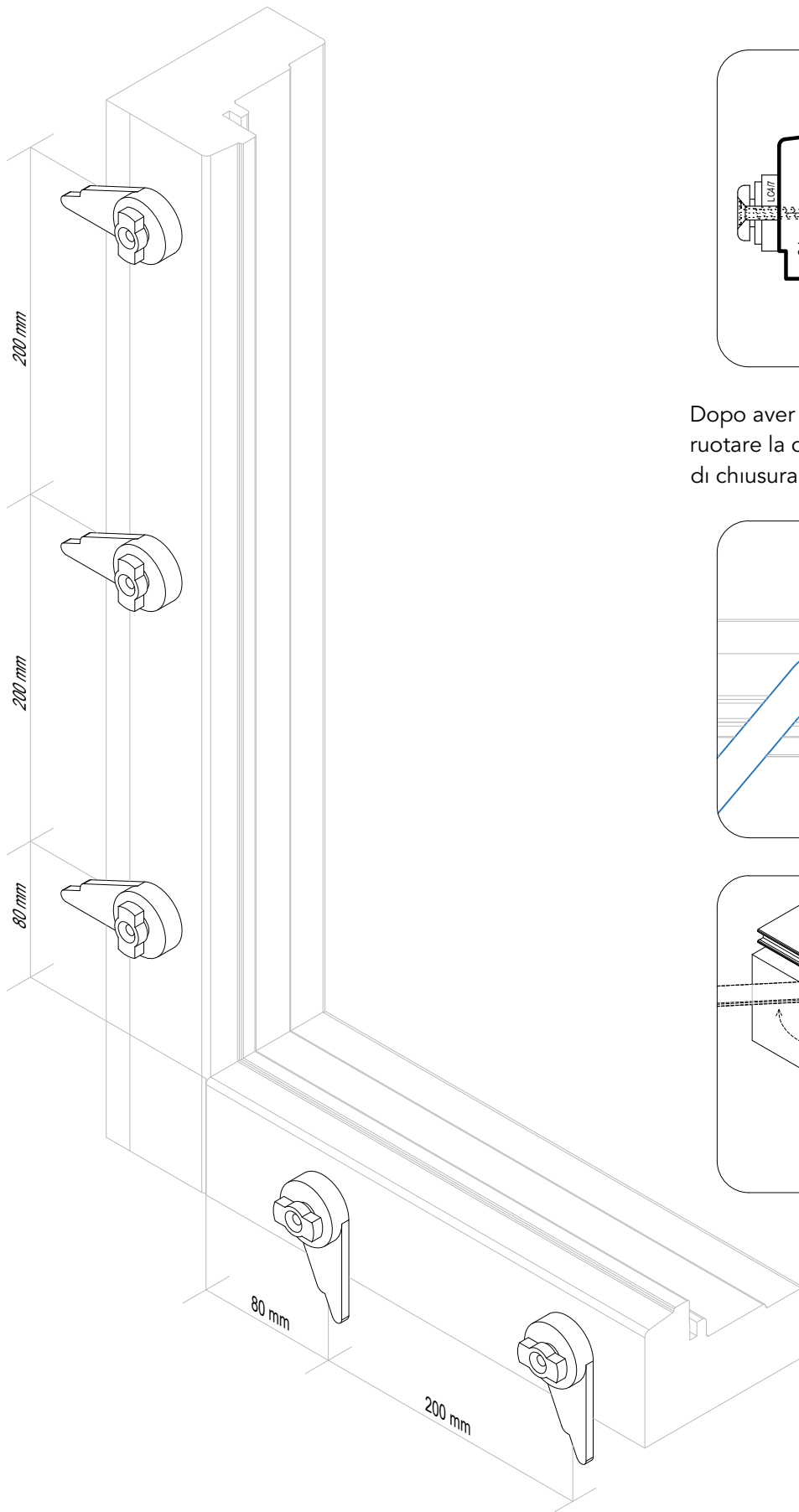
Assemblaggio profili anta SOLO con cianfrinatrice LACV98 e squadretta ....



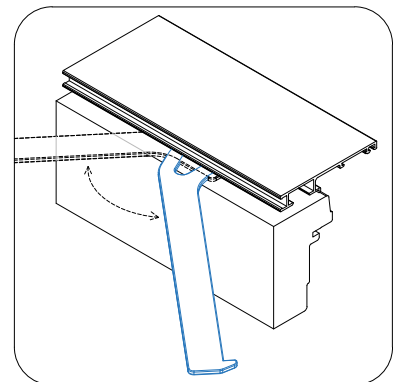
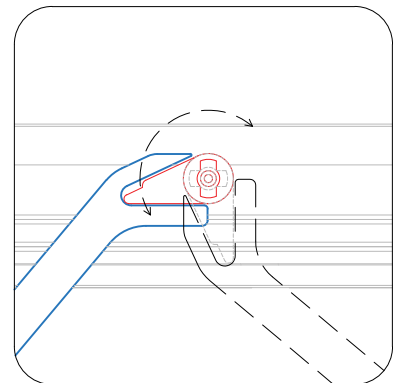
Assemblaggio meccanico profili telaio con squadretta LS200 e manuale con squadretta LS119  
(Usare sempre squadretta di allineamento LS74N)



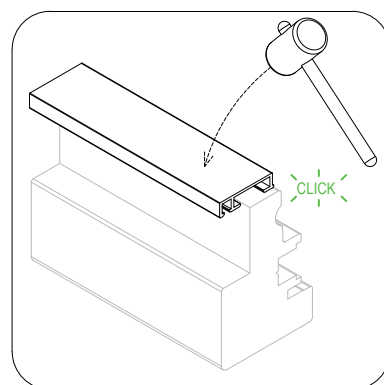
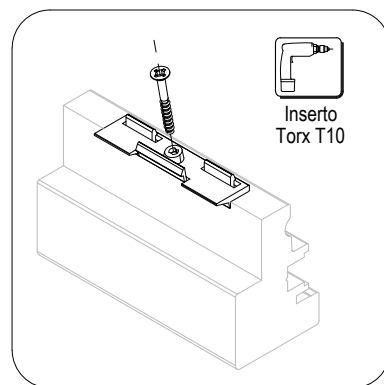
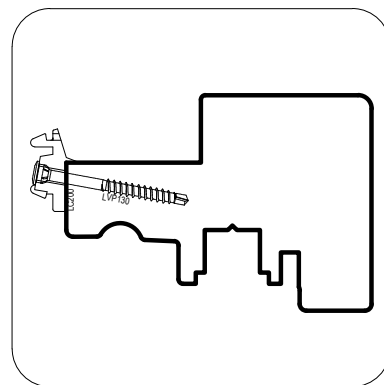
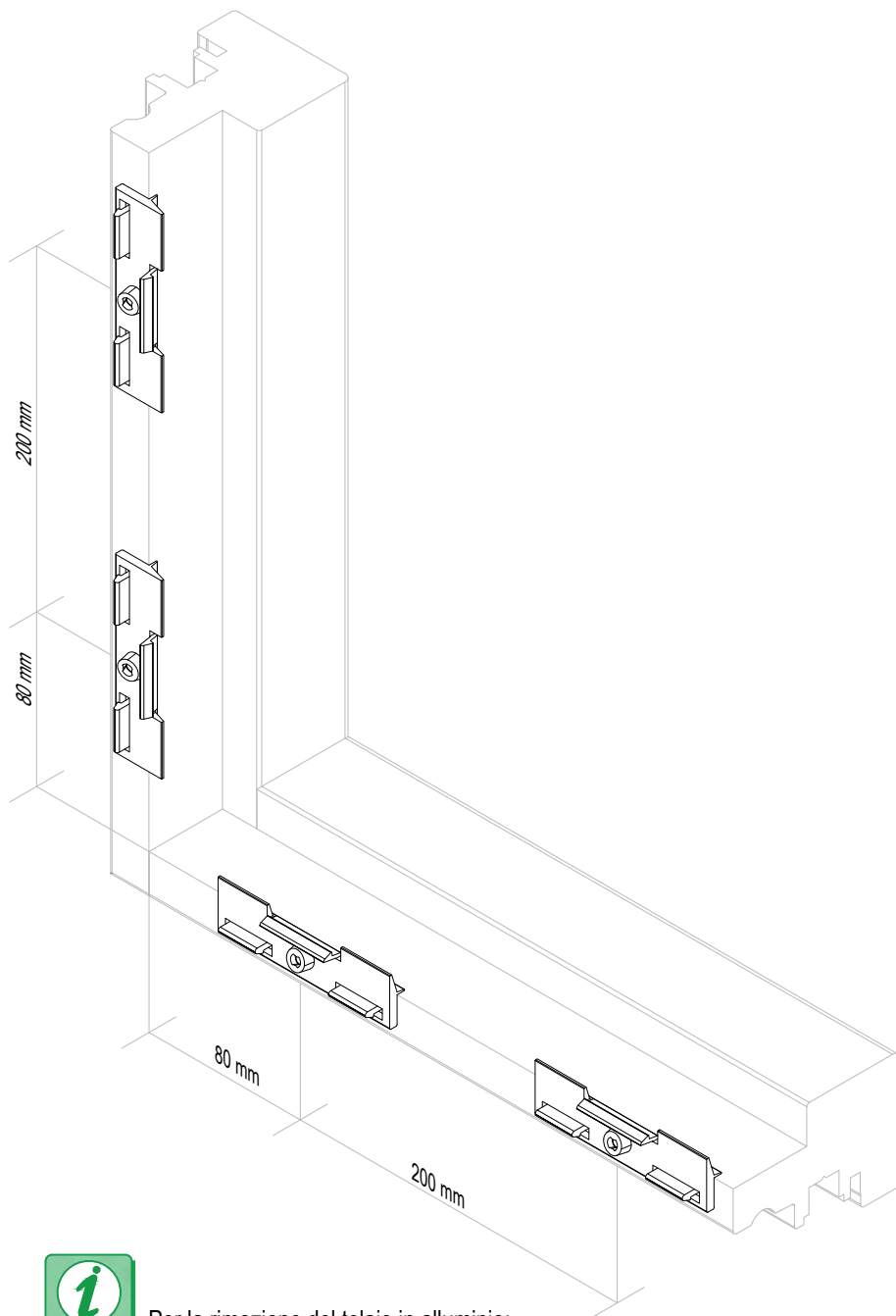
# Posizionamento clips telaio



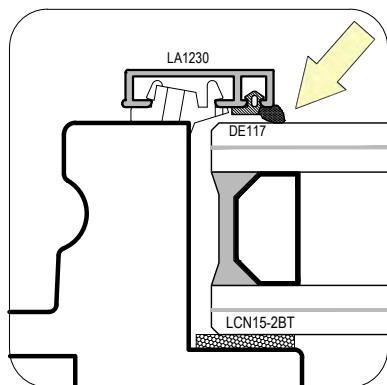
Dopo aver posizionato l'alluminio, ruotare la clip **LC4/7** di 90° in posizione di chiusura con chiave **LD66**



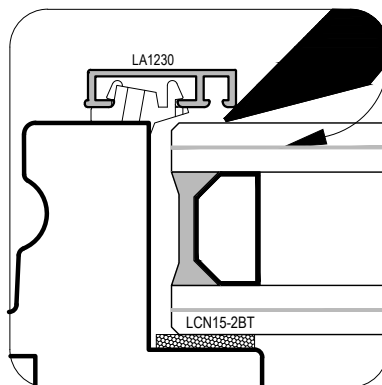
# Posizionamento clips anta



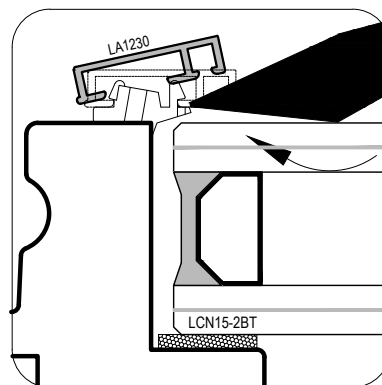
Per la rimozione del telaio in alluminio:



Rimuovere la guarnizione DE117 dall'anta

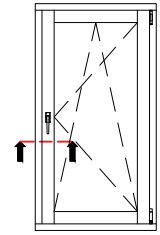


Sollevare nella parte interna in prossimità di ogni clips

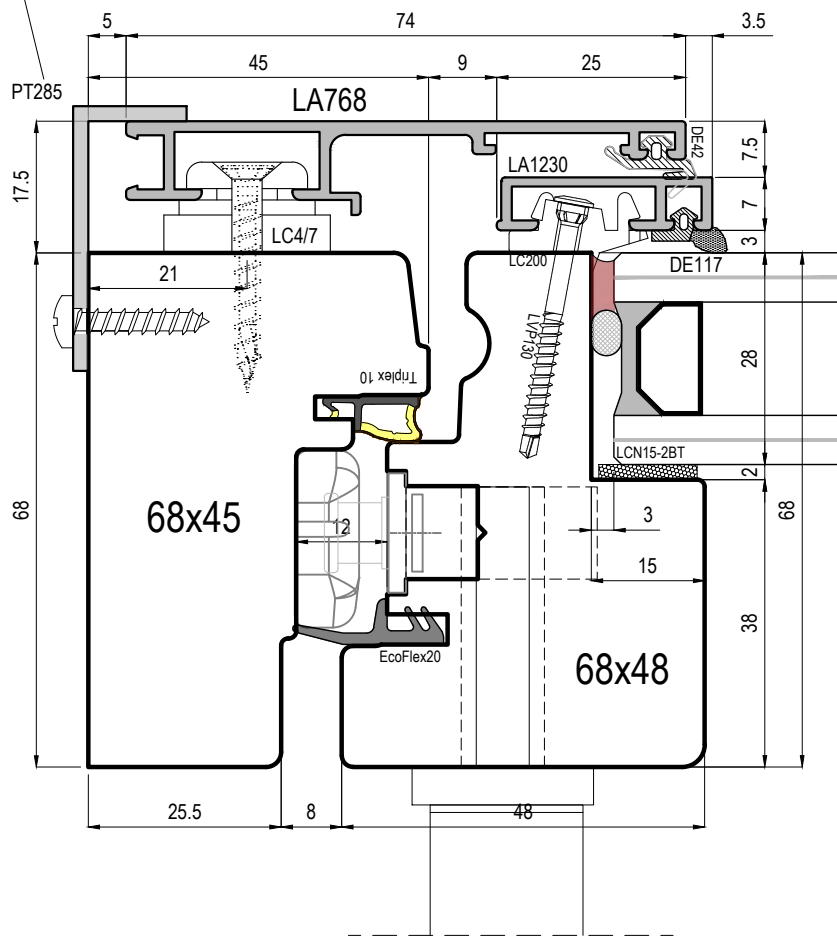


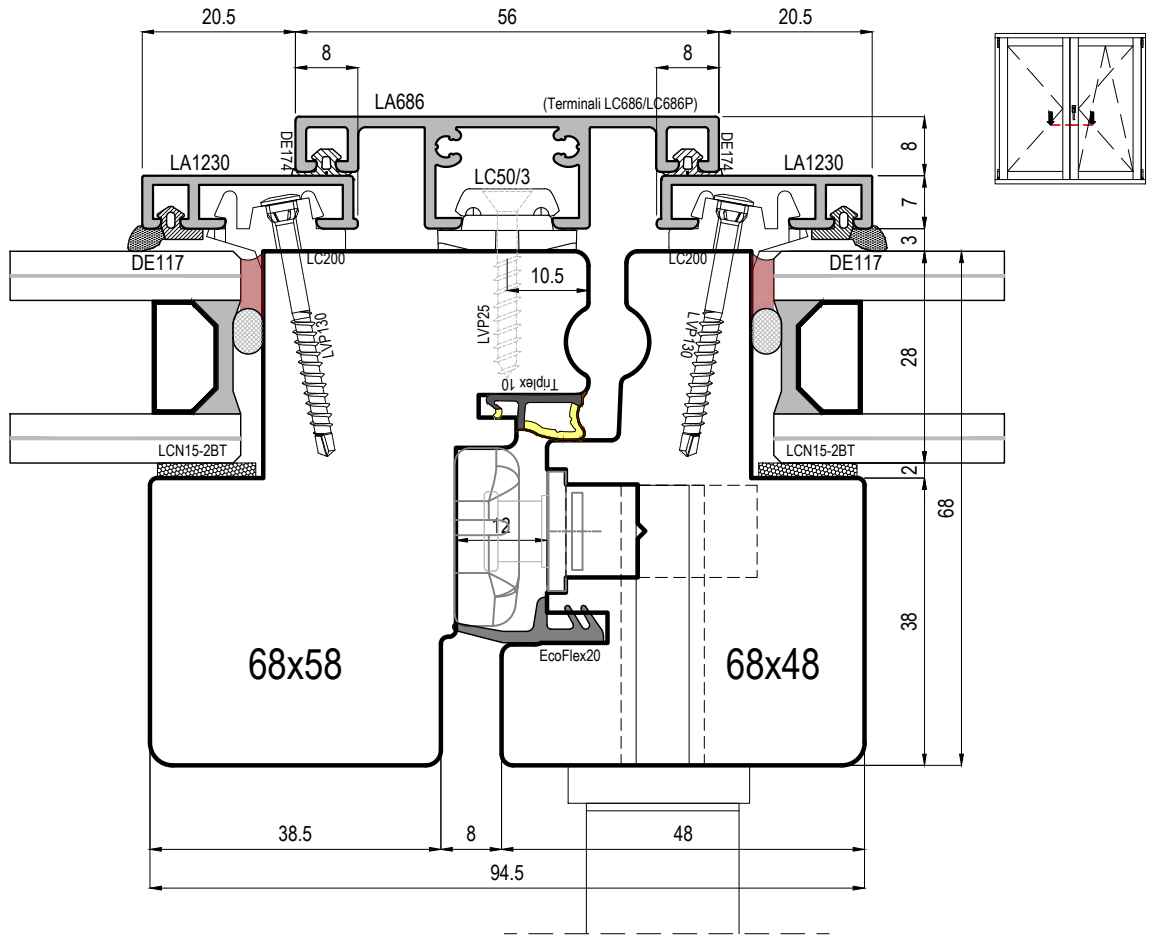
Ruotare e sollevare



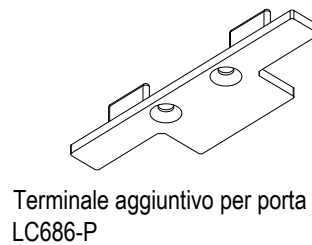
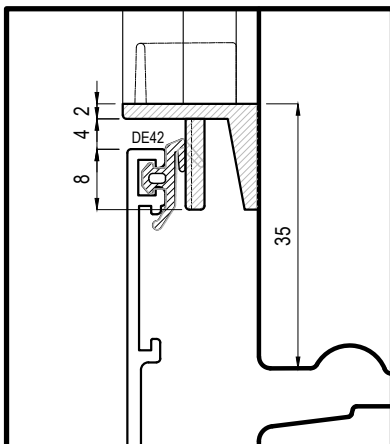
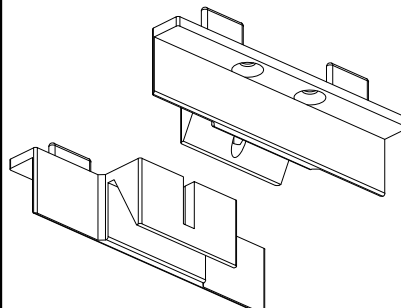
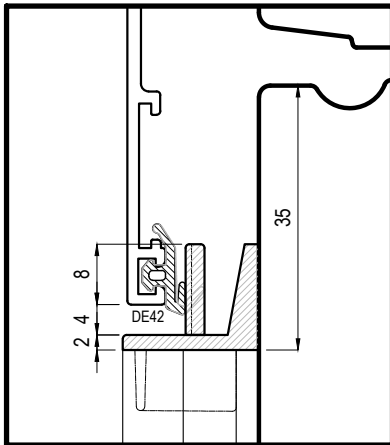


Terminali da usare solo in caso di posa in battuta

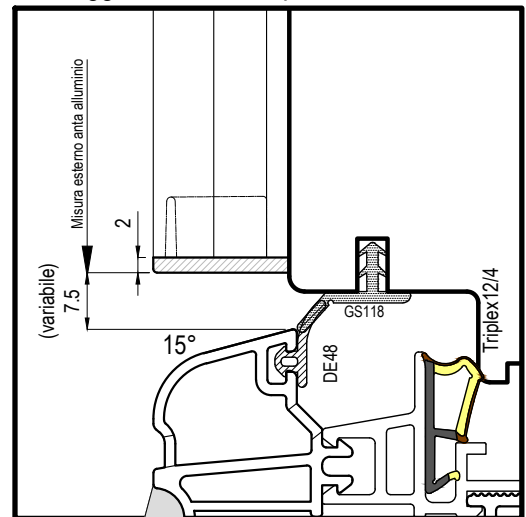


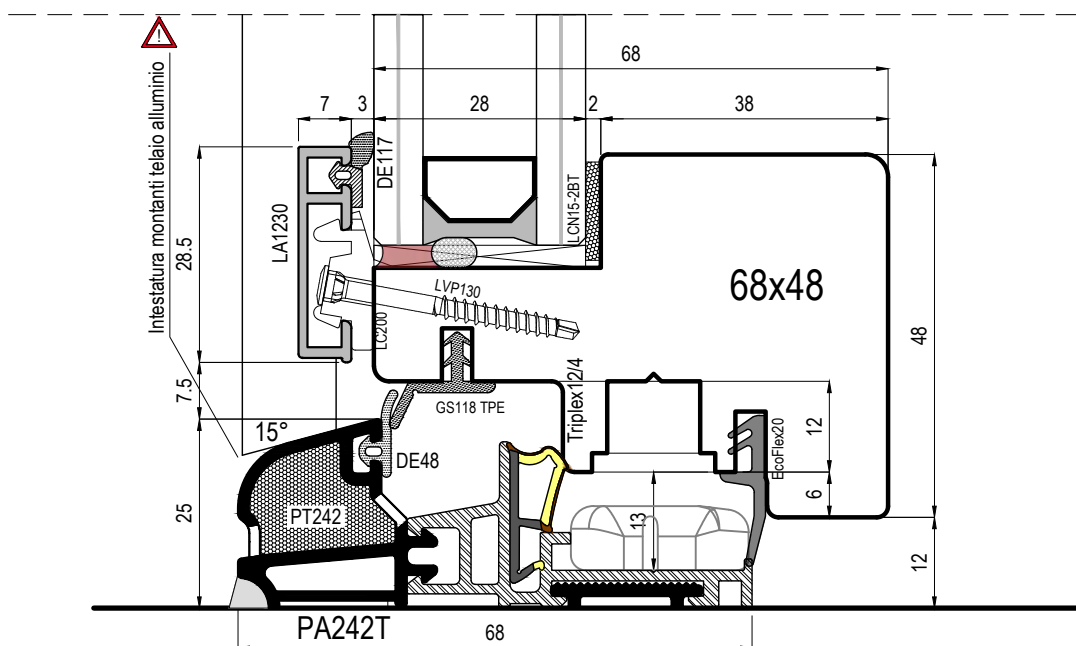
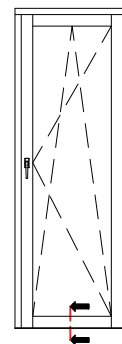


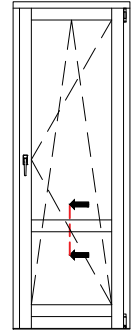
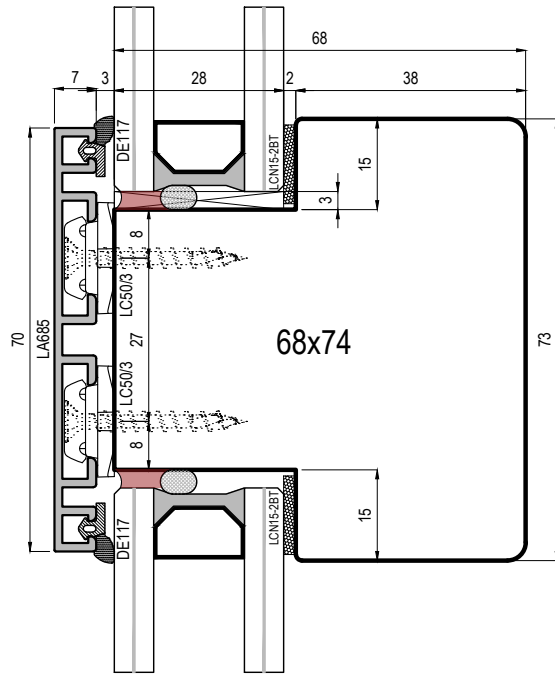
### Fissaggio terminali su finestra



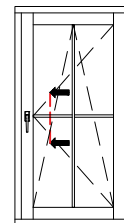
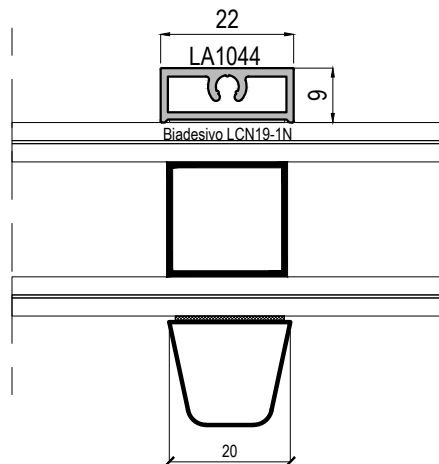
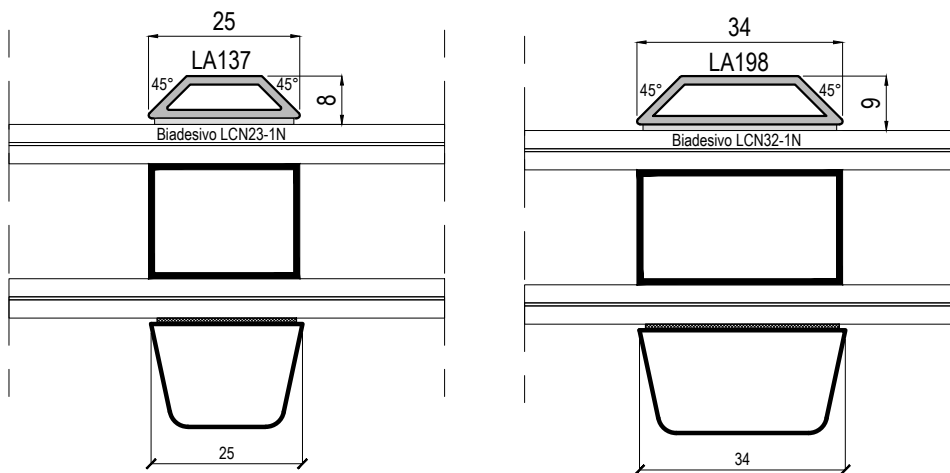
### Fissaggio terminali su porta

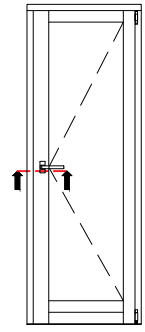




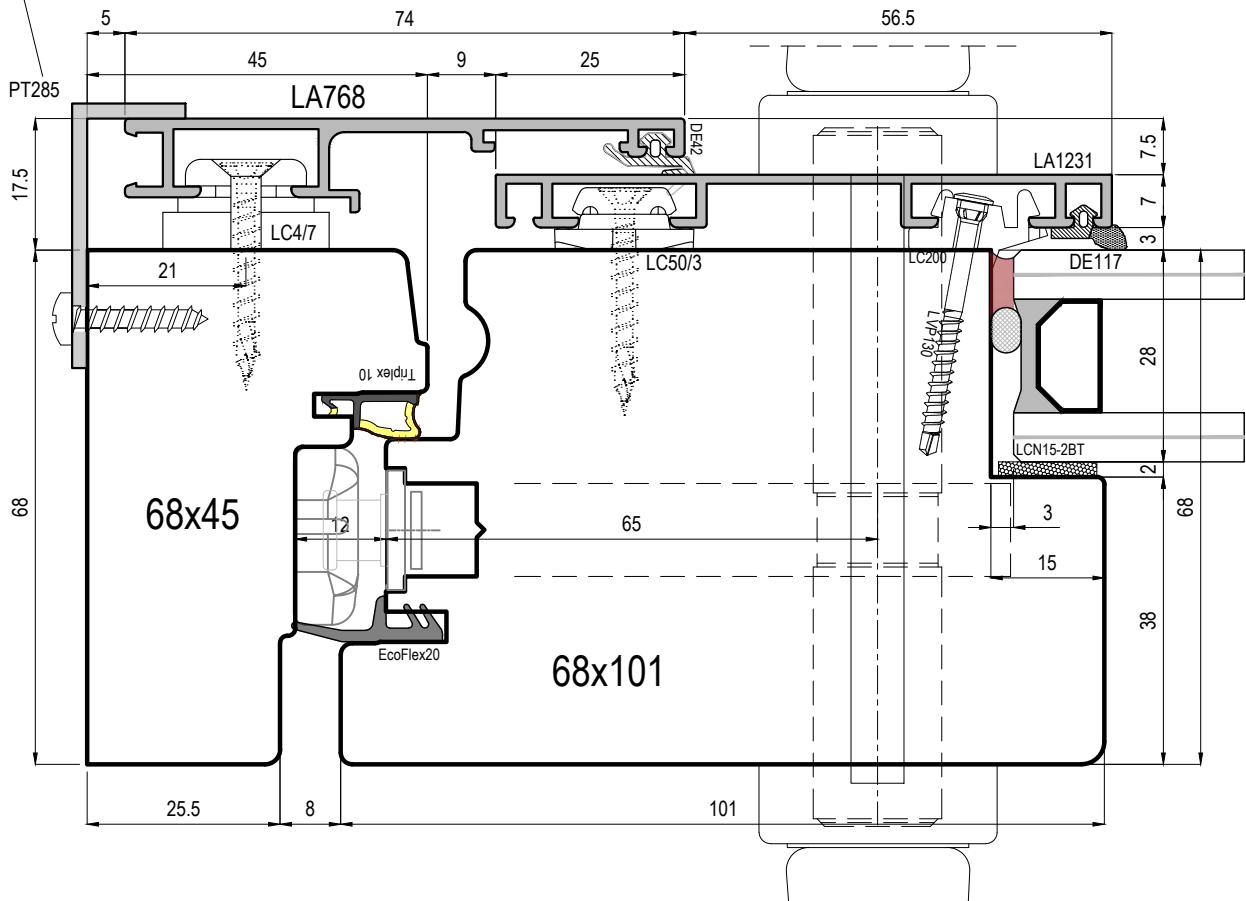


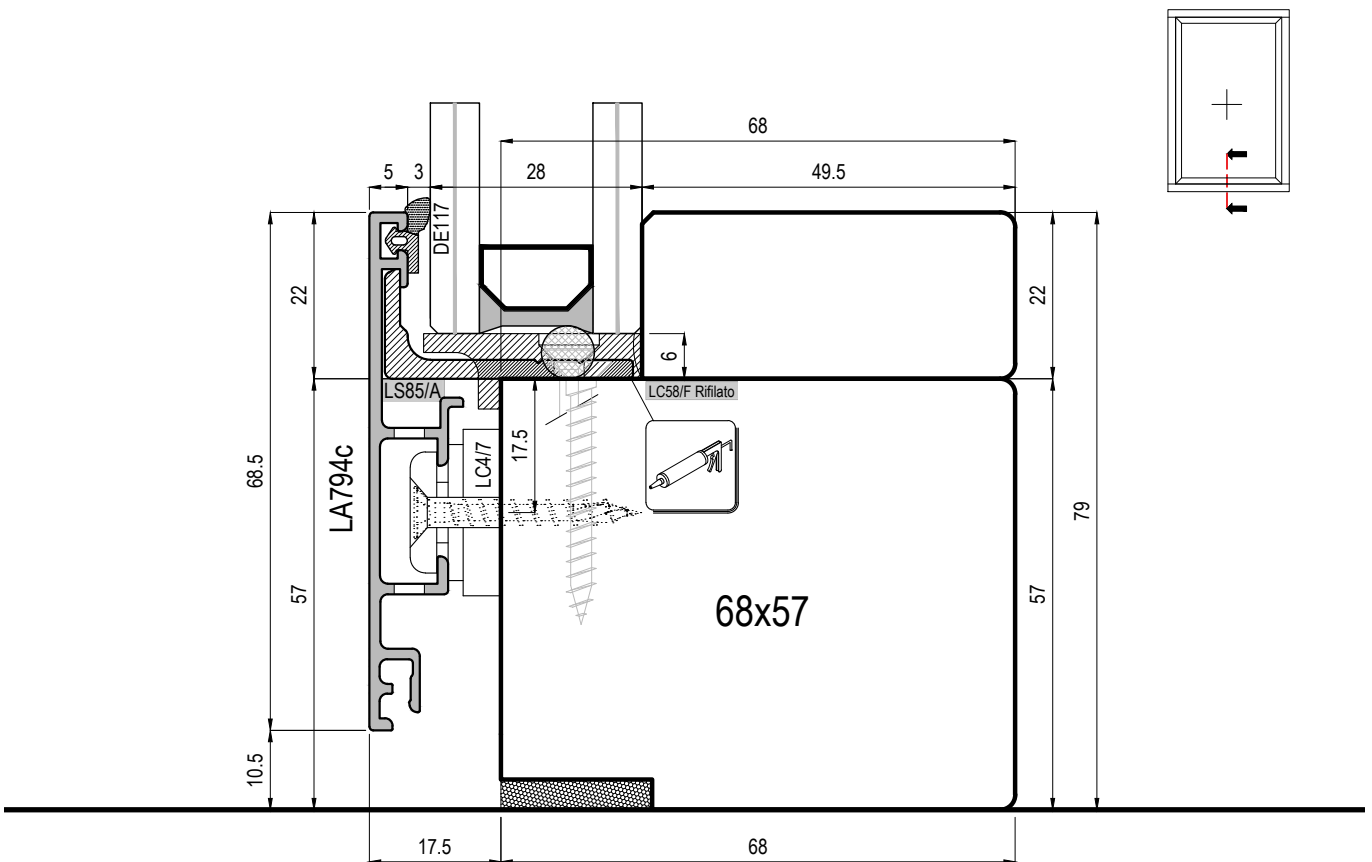
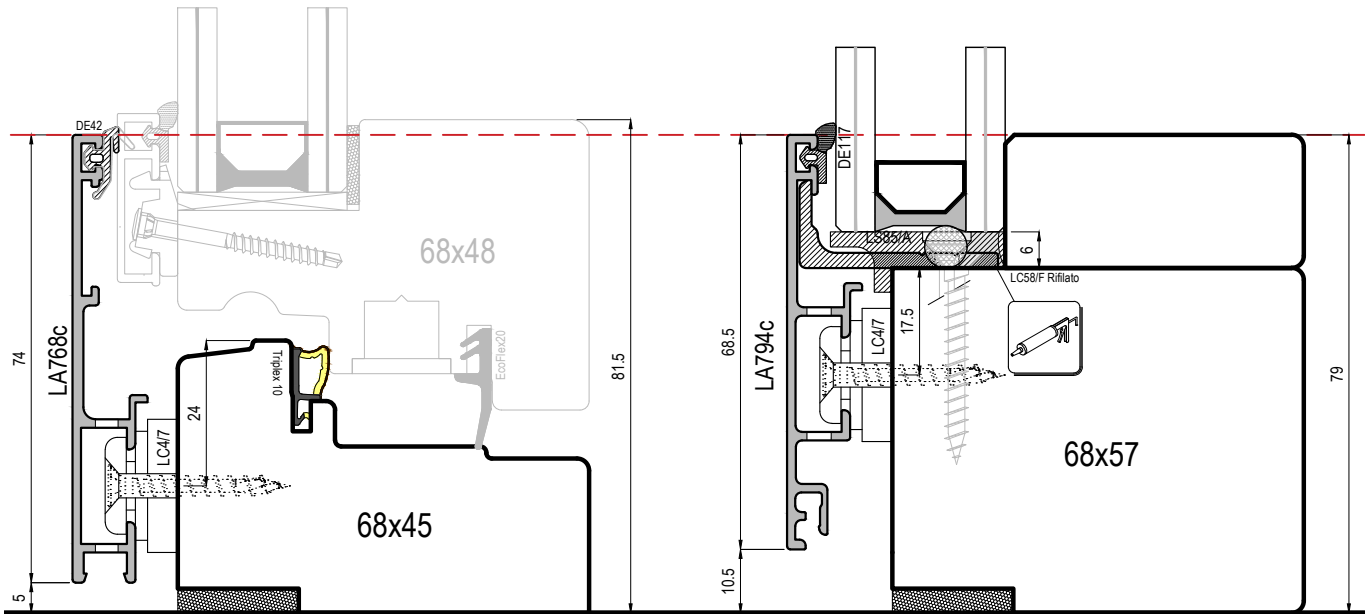
Fornitura in tagli a misura o barre  
Non disponibili squadrette per il fissaggio meccanico

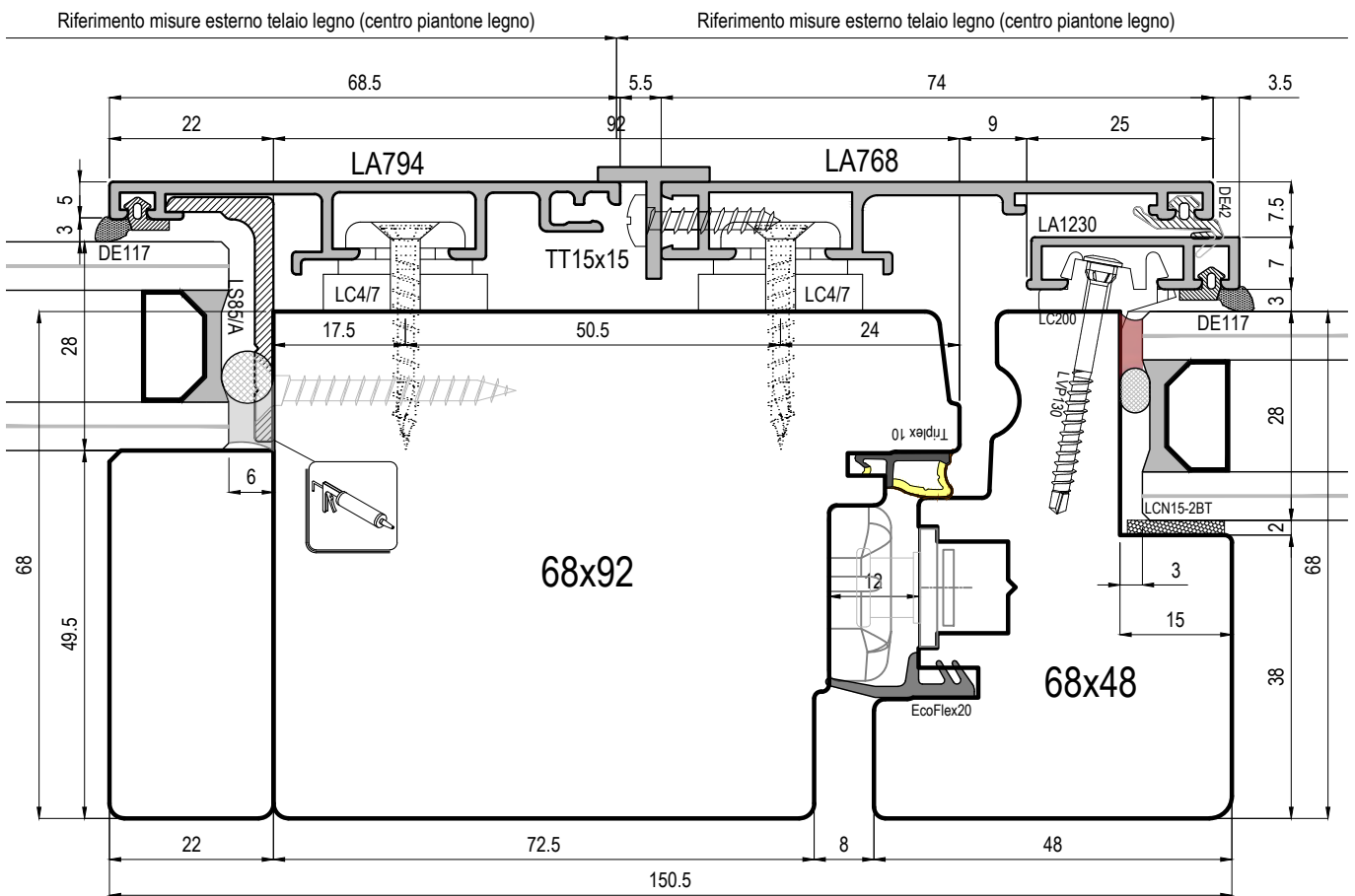
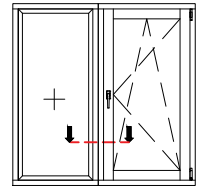


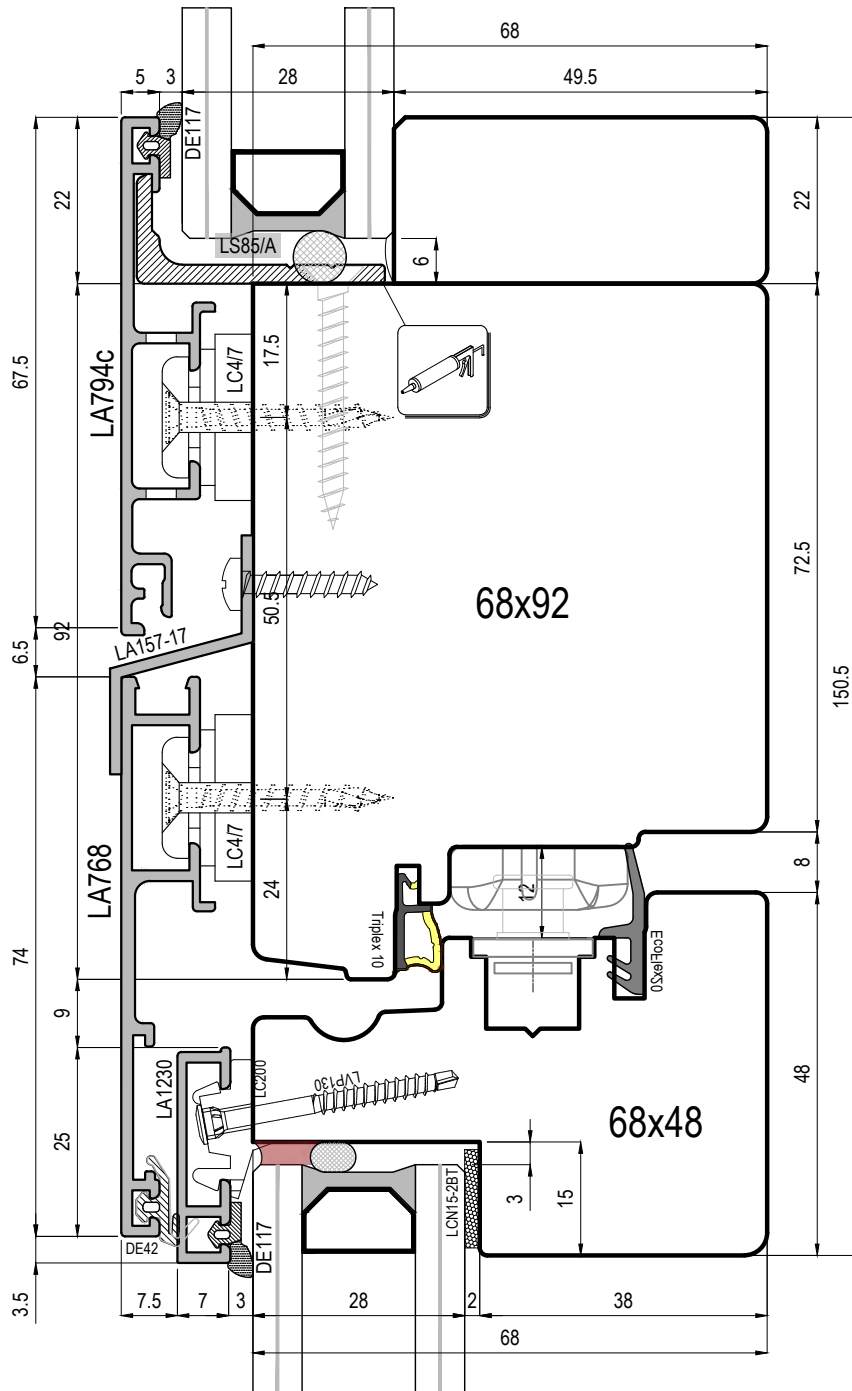
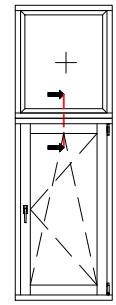


Terminali da usare solo in caso di posa in battuta









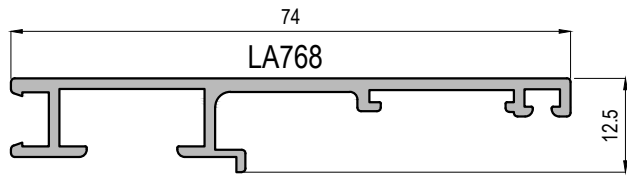


## RIEPILOGHI

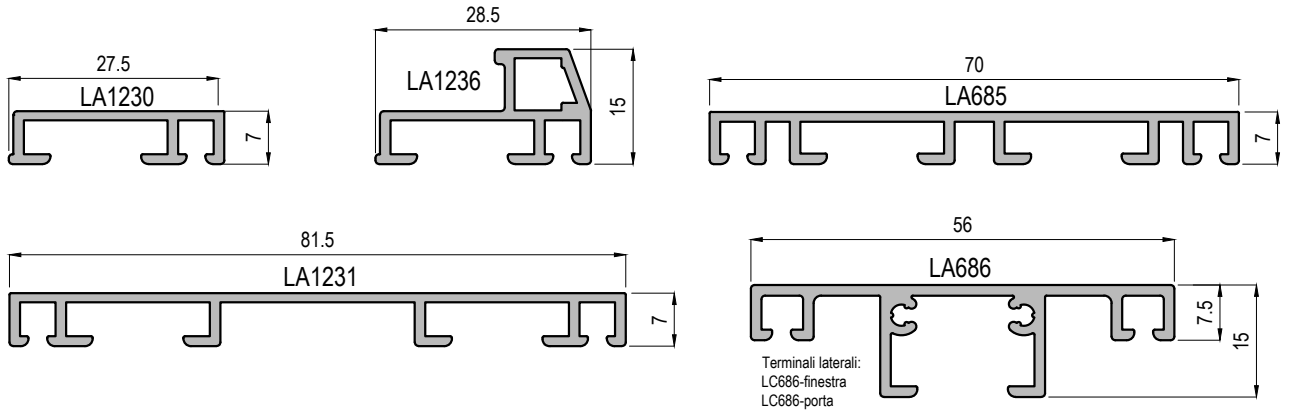


PROFILI IN ALLUMINIO

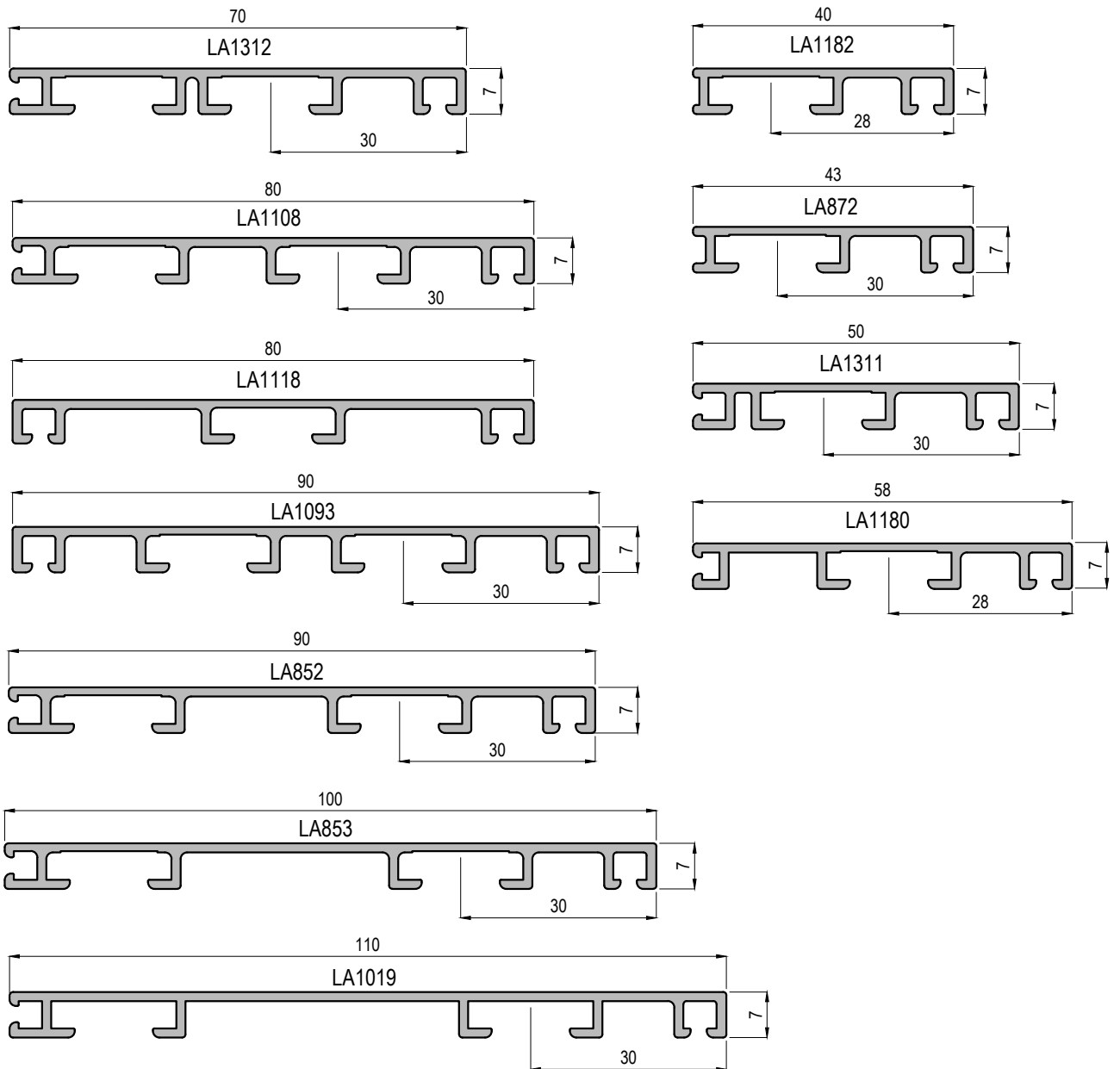
TELAIO



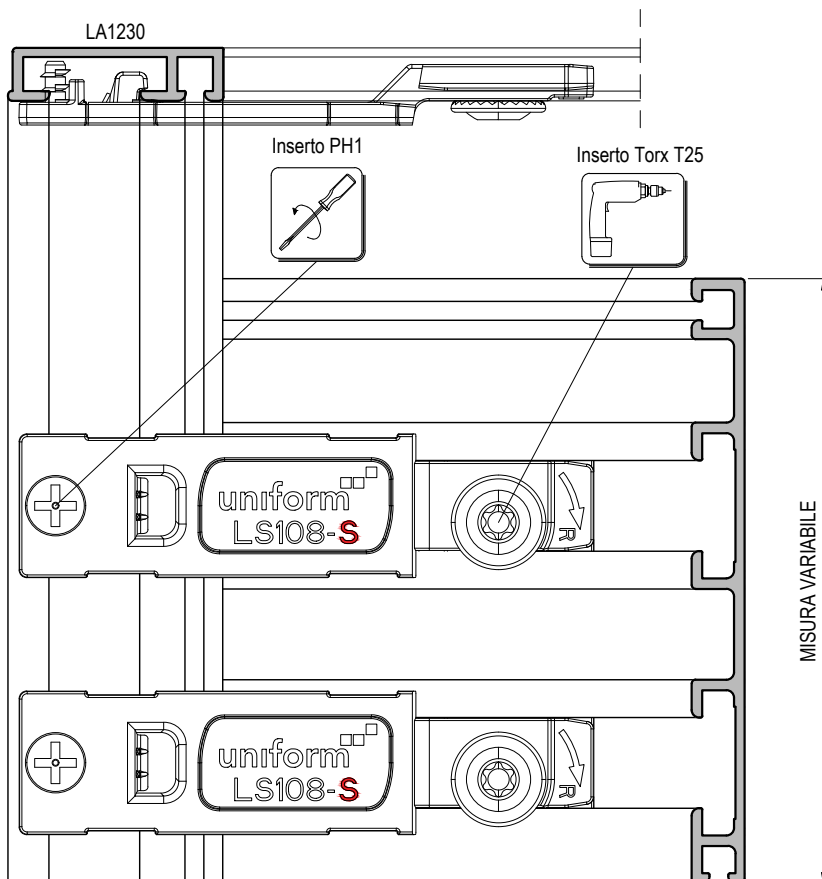
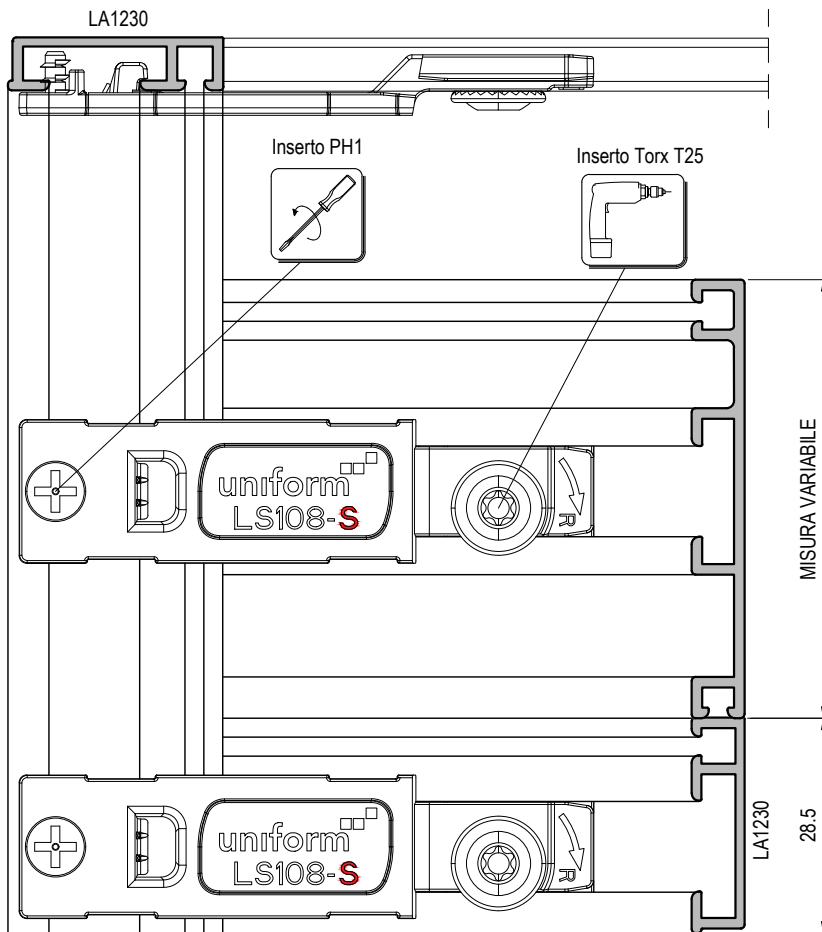
ANTA



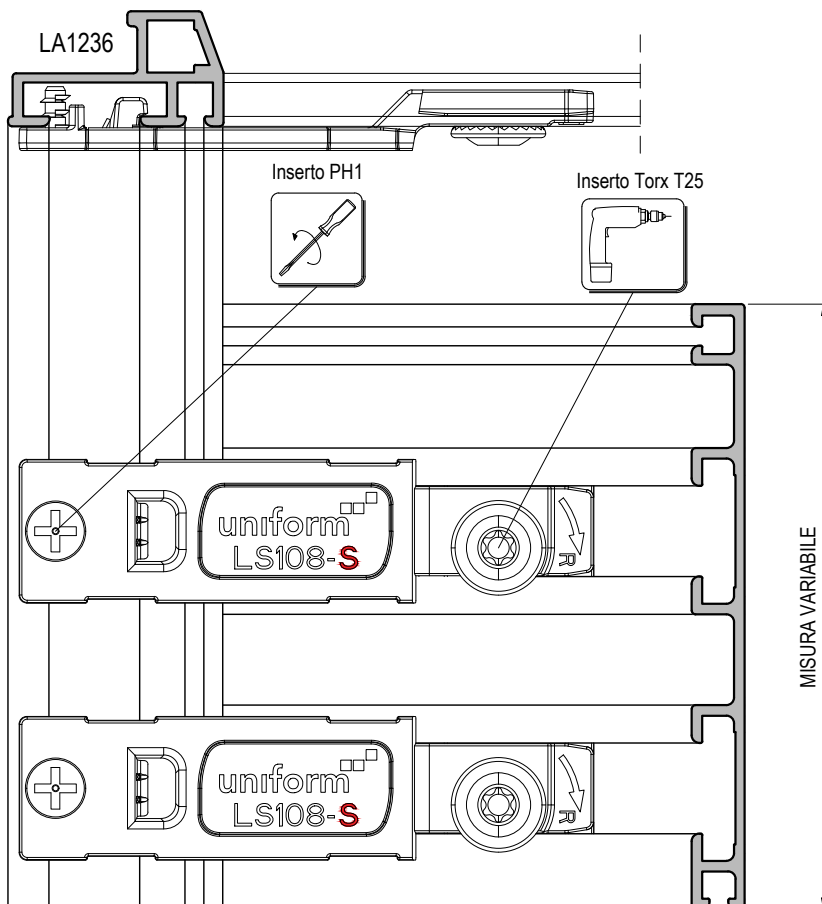
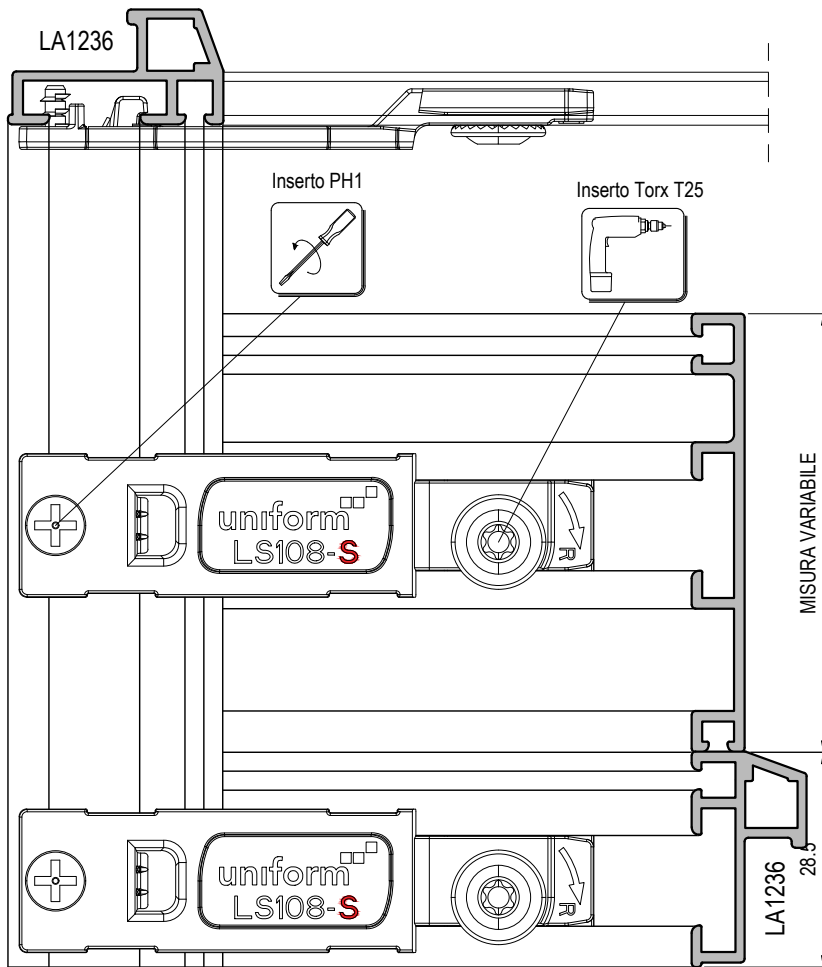
PROFILI PER ZOCCOLATURE



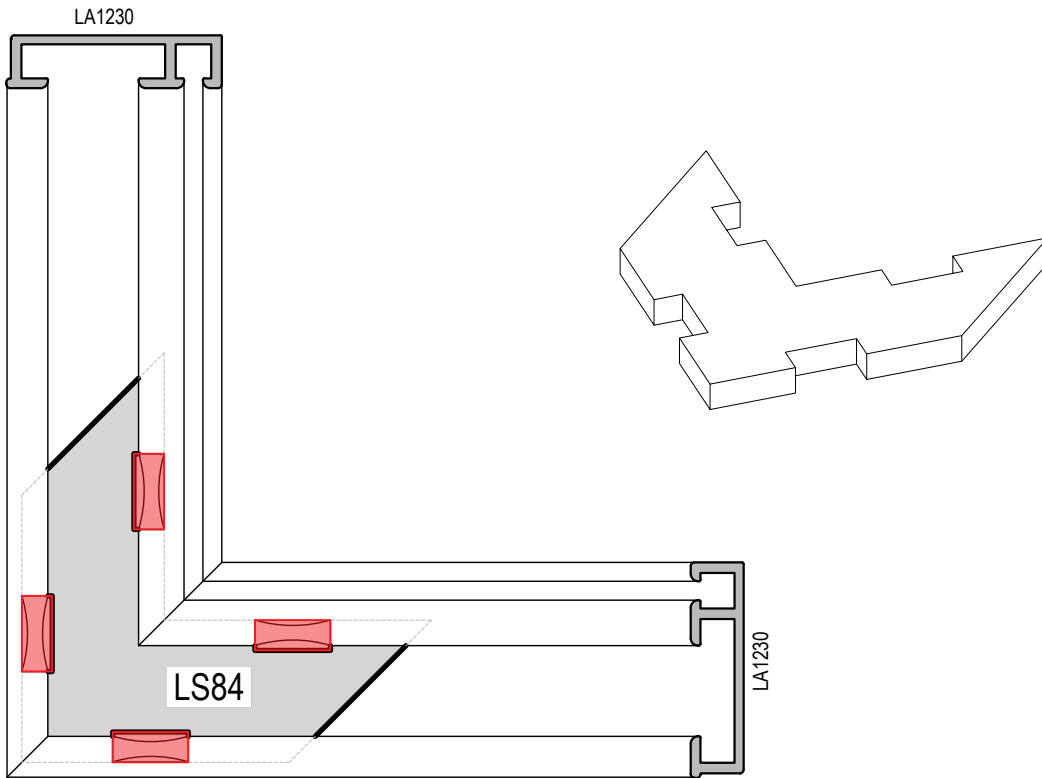
Giunzione meccanica per assemblaggio zoccoli a 90°



Giunzione meccanica per assemblaggio zoccoli a 90°



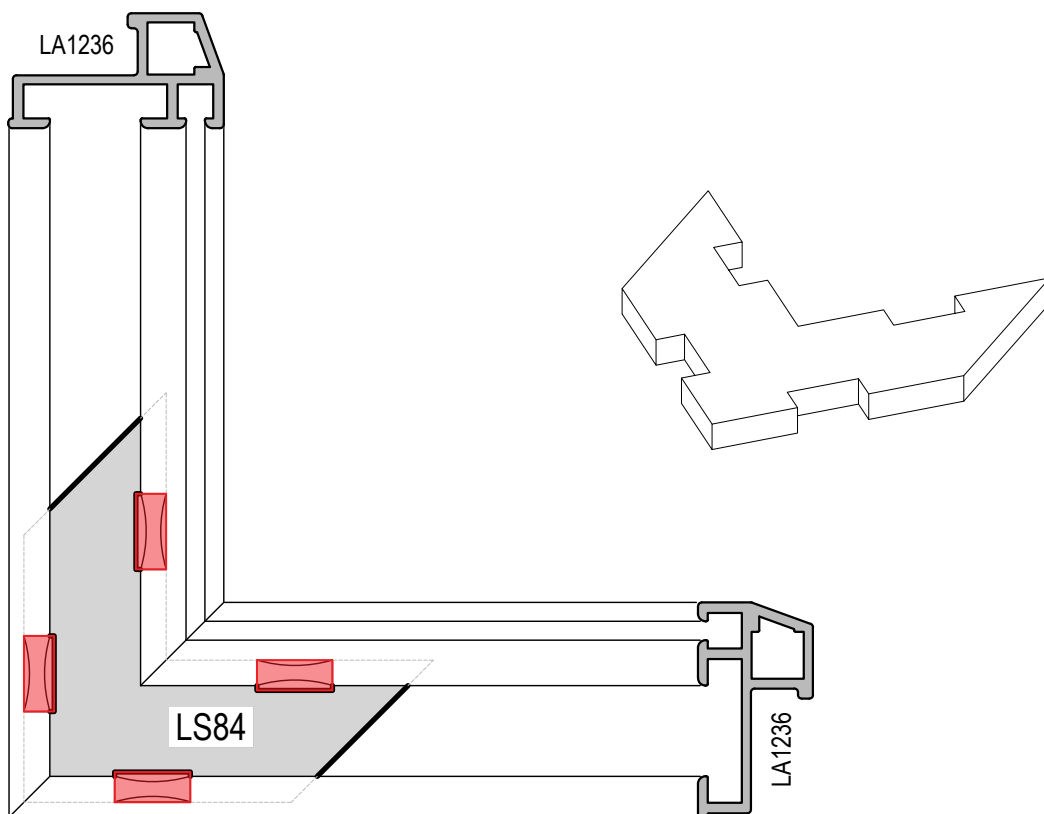
# Giunzione meccanica per assemblaggio anta a 45°



Ricambi per LACV-98/Parts for LACV-98 punching machine			
Punzoni Punches	<b>MVX42603</b>	Testa portapunzoni standard <i>standard punches-platform</i>	
	<b>LAPZ-5000</b>	Coppia punzoni H=33mm(set di 2pz) <i>pair of punches H=33mm</i>	
Slitte e supporti Sledges, supports	<b>LAC-SL15</b>	Slitta spessore 15mm <i>15mm thick sledge</i>	
	<b>LAC-SP4</b>	Spessore da 4 mm <i>4 mm thick sledge</i>	

Profilo / Profile	Cianfrinatrice / Crimping machine	Slitta / Sledge	Supporti banco/ Supports	Supporto slitta / Support of the sledge	Portapunzoni / Punches platform	Punzoni / Punches	Spessore superiore / Upper spacer	Squadretta 1 / Joint 1	Tipo / Type	Squadretta a vite per 45° (in sostituzione sq. Tipo "C") / Screwable joint for 45° corners (replacing type "C" joints)	Squadretta a vite per fuorisquadra (in sostituzione sq. Tipo "C") / Screwable joint for oblique corners (replacing type "C" joints)
LA 1230	LACV-98	LAC SL15	INDOTAZIONE	-	MVX42603	LAPZ 5000	LAC-SP4	LS84	C	-	-

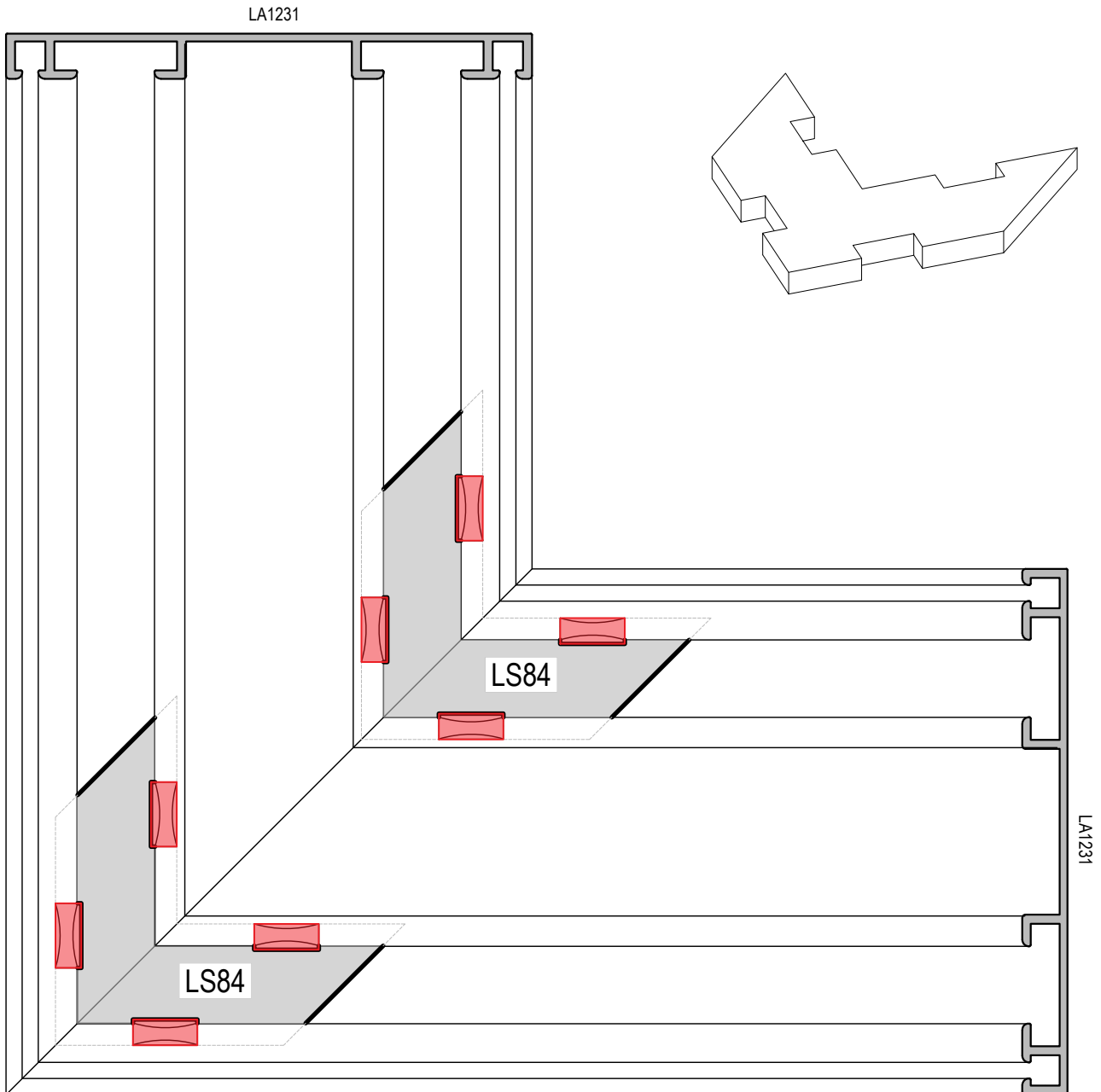
Giunzione meccanica per assemblaggio anta a 45°



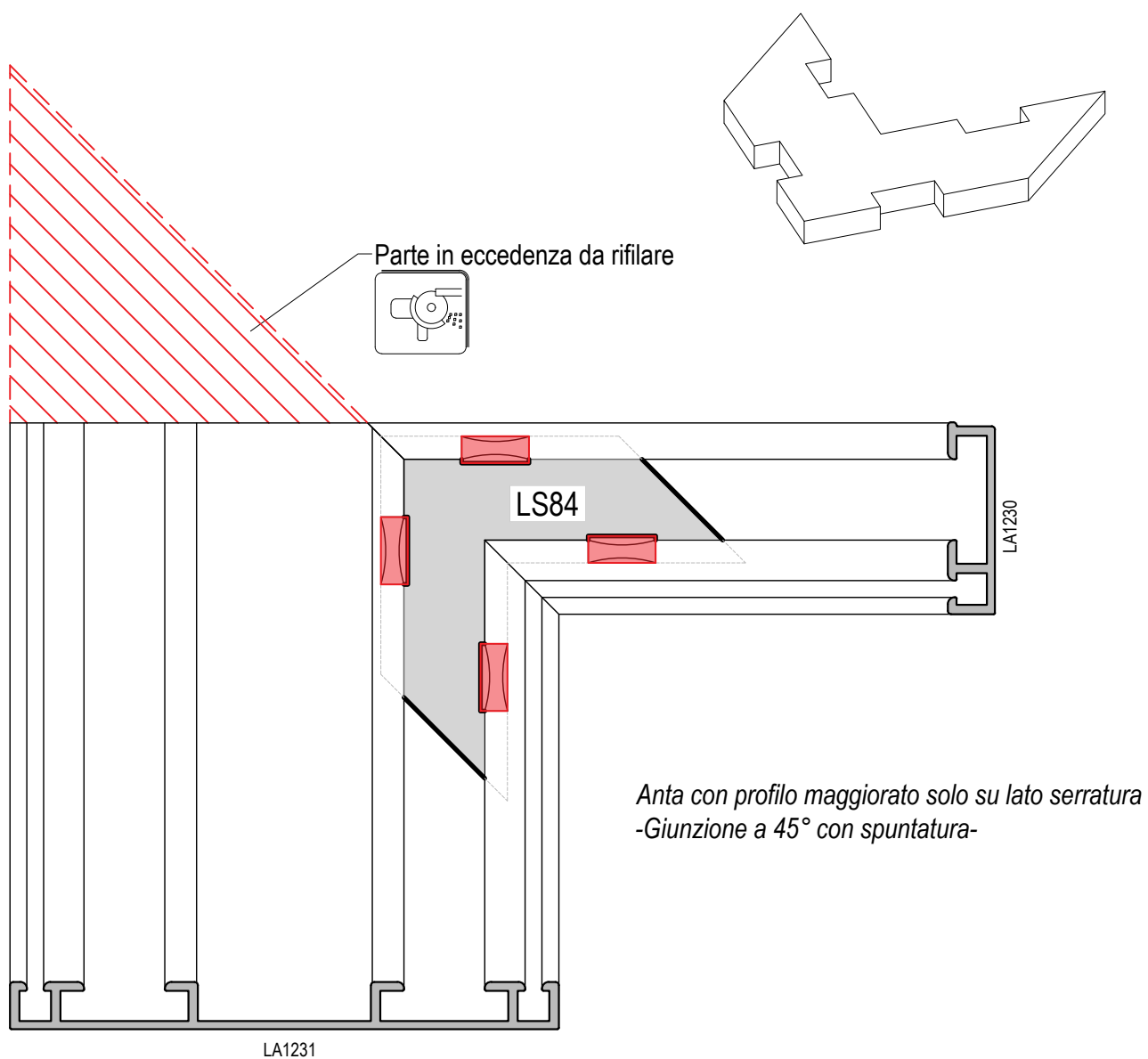
Ricambi per LACV-98/Parts for LACV-98 punching machine			
Punzoni Punches	<b>MVX42603</b>	Testa portapunzoni standard <i>standard punches-platform</i>	
	<b>LAPZ-5000</b>	Coppia punzoni H=33mm(set di 2pz) <i>pair of punches H=33mm</i>	
Slitte e supporti Sledges, supports	<b>LAC-SL10</b>	Slitta spessore 15mm <i>15mm thick sledge</i>	
	<b>LAC-SP7</b>	Spessore da 7 mm <i>7 mm thick sledge</i>	

<u>Profilo / Profile</u>	<u>Cianfrinatrice / Crimping machine</u>	<u>Slitta / Sledge</u>	<u>Supporti banco/ Supports</u>	<u>Supporto slitta / Support of the sledge</u>	<u>Portapunzoni / Punches platform</u>	<u>Punzoni / Punches</u>	<u>Spessore superiore / Upper spacer</u>	<u>Squadretta 1 / Joint 1</u>	<u>Tipo / Type</u>	<u>Squadretta 2 / Joint 2</u>	<u>Tipo / Type</u>
LA1236	LACV-98	LAC SL10	IN DOTAZIONE	LAC SS1236	MVX42603	LAPZ 5000	LAC-SP7	LS158	A	LS84	C

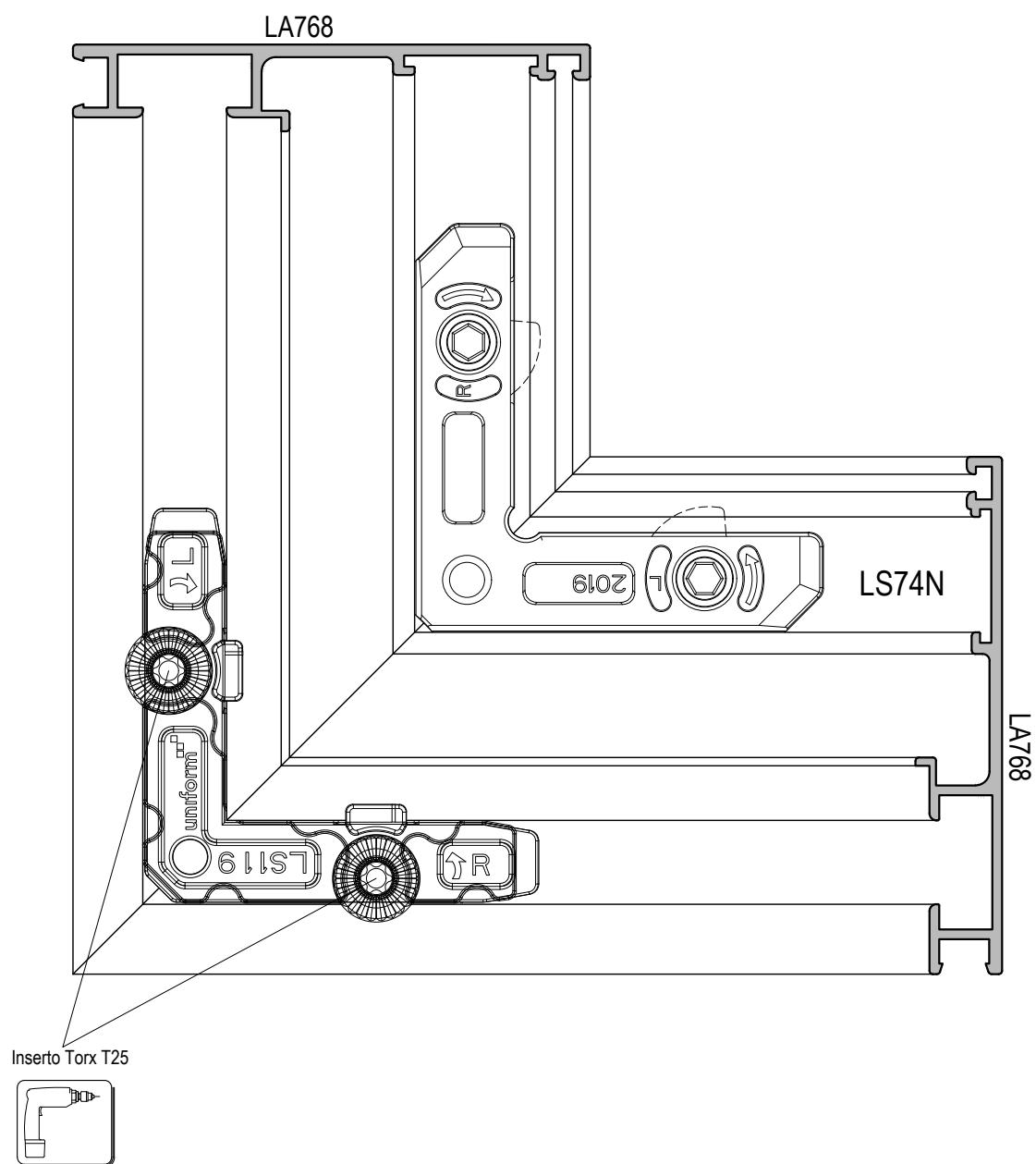
# Giunzione meccanica per assemblaggio anta a 45°

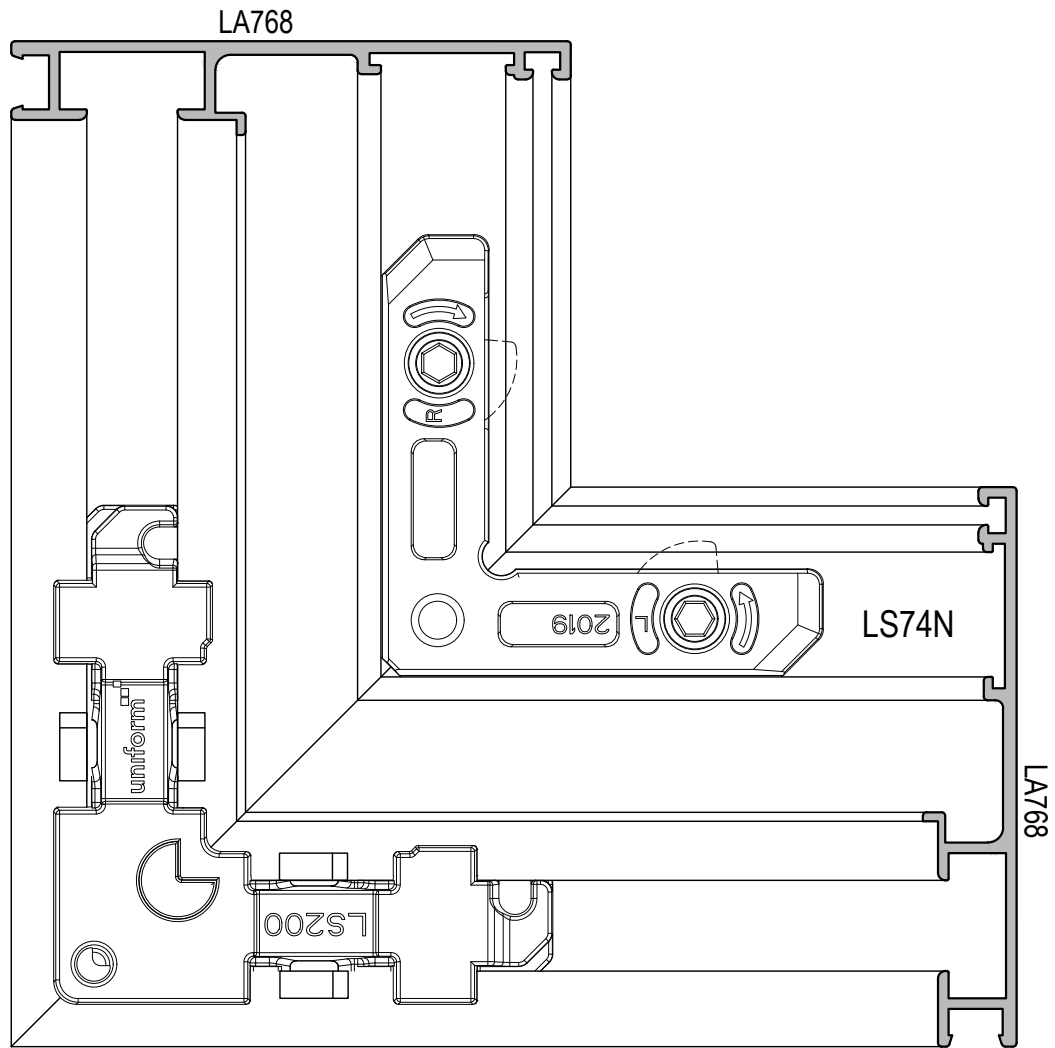


Profilo / Profile	Cianfrinatrice / Crimping machine	Slitta / Sledge	Supporti banco/ Supports	Supporto slitta / Support of the sledge	Portapunzoni / Punches platform	Punzoni / Punches	Spessore superiore / Upper spacer	Squadretta 1 / Joint 1	Tipo / Type	Squadretta 2 / Joint 2	Tipo / Type	Squadretta a vite per 45° (in sostituzione sq. Tipo "C") / Screwable joint for 45° corners (replacing type "C" joints)	Squadretta a vite per fuorisquadra (in sostituzione sq. Tipo "C") / Screwable joint for oblique corners (replacing type "C" joints)
LA1231	LACV-98	LAC SL15	IN DOTAZIONE	-	MVX42603	LAPZ 5000	LAC-SP4	LS84	C	LS84	C	-	-

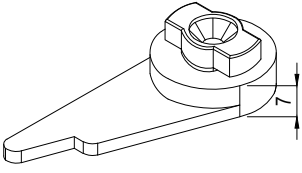
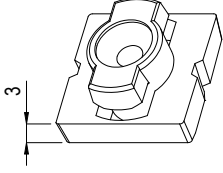
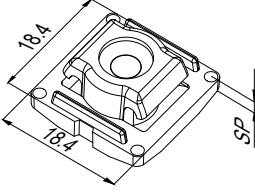
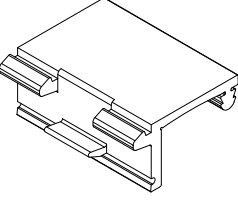
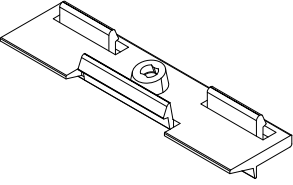
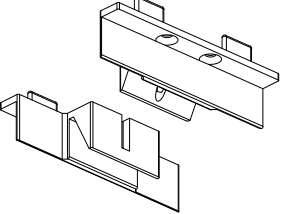
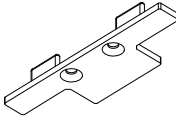
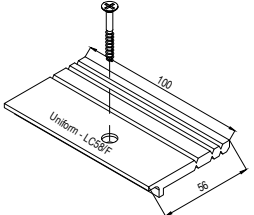
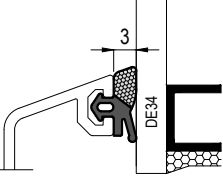
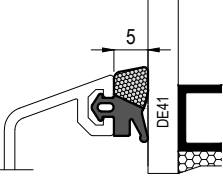
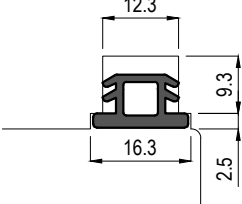
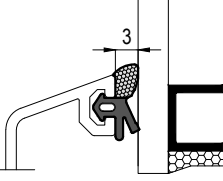
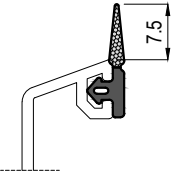
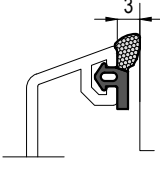
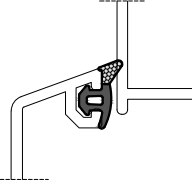
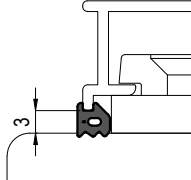
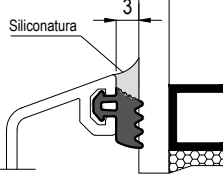
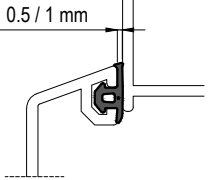
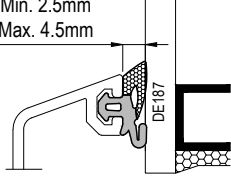
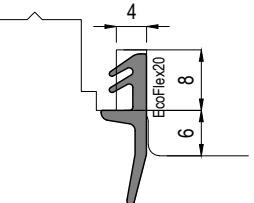


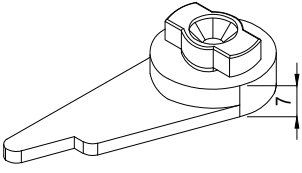
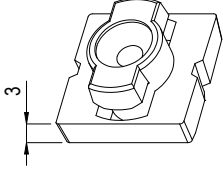
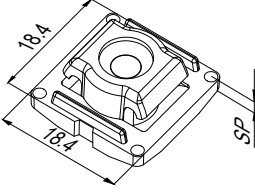
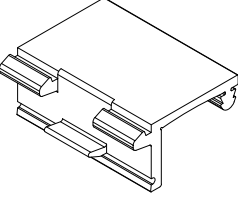
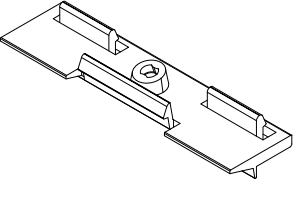
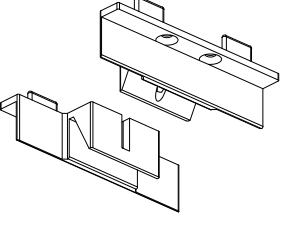
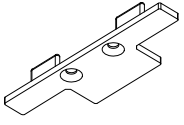
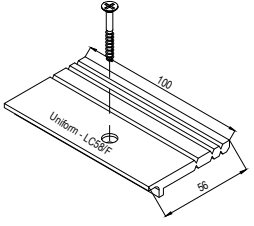
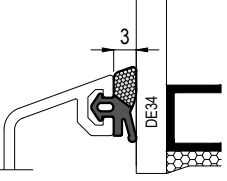
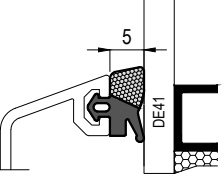
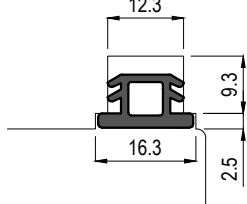
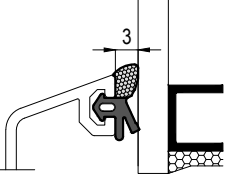
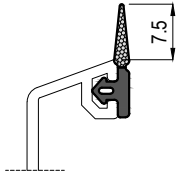
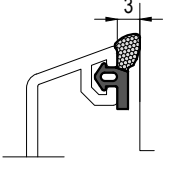
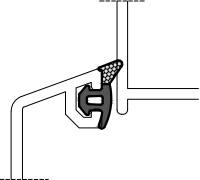
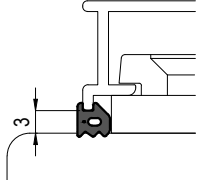
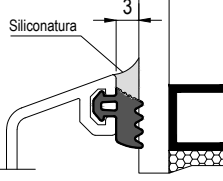
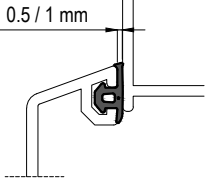
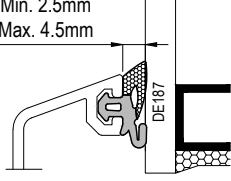
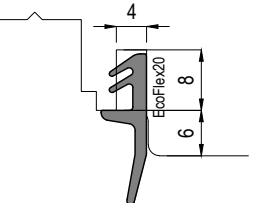
Giunzione meccanica per assemblaggio telaio a 45°



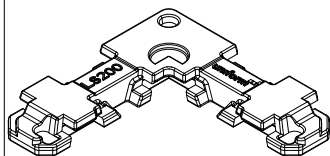


<b>Profilo / Profile</b>	<b>Cianfrinatrice / Crimping machine</b>	<b>Slitta / Sledge</b>	<b>Supporti banco/ Supports</b>	<b>Supporto slitta / Support of the sledge</b>	<b>Portapunzoni / Punches platform</b>	<b>Punzoni / Punches</b>	<b>Spessore superiore / Upper spacer</b>	<b>Squadretta 1 / Joint 1</b>	<b>Tipo / Type</b>	<b>Squadretta 2 / Joint 2</b>	<b>Tipo / Type</b>
LA768	LACV-98	LAC SL15	IN DOTAZIONE	-	MVX42603	LAPZ33	LAC SP2,5	LS74N	V	LS200	C

<p><b>LC4/7</b></p>  <p>Materiale/Material: Nylon Colore/Colour: Nero/Black Clip a vite girevole</p>	<p><b>LC26/3</b></p>  <p>Materiale/Material: POM Colore/Colour: Nero/Black Clip a vite girevole/Pivot clip</p>	<p><b>LC50/3</b> SP= 3mm <b>LC50/5</b> SP= 5mm</p>  <p>Materiale/Material: Resina Acetalica Colore/Colour: Bianco/White Clip a scatto</p>	<p><b>LC199</b></p>  <p>Materiale/Material: POM Colore/Colour: Nero/Black Clip a scatto/Snap clip</p>
<p><b>LC200</b></p> <p>viti incluse screws included</p>  <p>Materiale/Material: POM Colore/Colour: Nero/Black Clip a scatto/Snap clip</p>	<p><b>LC686</b> Coppia Pair</p> <p>viti incluse screws included</p>  <p>Materiale/Material: ABS Colore/Colour: Nero-Bianco/Black-White Coppia terminali per LA686</p>	<p><b>LC686-P</b></p> <p>viti incluse screws included</p>  <p>Materiale/Material: ABS Colore/Colour: Nero-Bianco/Black-White Terminale aggiuntivo inferiore per LA686 su porta</p>	<p><b>LC58-F</b></p> <p>vite inclusa screw included</p>  <p>Materiale/Material: Nylon Colore/Colour: Nero/Black Supporto vetro/Glass support</p>
<p><b>DE34</b></p>  <p>Materiale/Material: EPDM coestruso Colore/Colour: Nero/Black</p>	<p><b>DE41</b></p>  <p>Materiale/Material: EPDM coestruso Colore/Colour: Nero/Black</p>	<p><b>DE53</b></p>  <p>Materiale/Material: TPE Colore/Colour: Nero-Marrone/Black-Brown</p>	<p><b>DE86</b></p>  <p>Materiale/Material: EPDM coestruso Colore/Colour: Nero/Black</p>
<p><b>DE103</b></p>  <p>Materiale/Material: EPDM coestruso Colore/Colour: Nero/Black</p>	<p><b>DE117</b></p>  <p>Materiale/Material: EPDM coestruso Colore/Colour: Nero/Black</p>	<p><b>DE125</b></p>  <p>Materiale/Material: EPDM coestruso Colore/Colour: Nero/Black</p>	<p><b>DE130</b></p>  <p>Materiale/Material: EPDM Colore/Colour: Nero/Black</p>
<p><b>DE146</b></p>  <p>Materiale/Material: EPDM Colore/Colour: Nero/Black</p>	<p><b>DE174</b></p>  <p>Materiale/Material: EPDM Colore/Colour: Nero/Black</p>	<p><b>DE187</b></p>  <p>Materiale/Material: EPDM coestruso Colore/Colour: Nero/Black</p>	<p><b>DE187</b></p>  <p>Materiale/Material: EPDM coestruso Colore/Colour: Nero/Black</p>

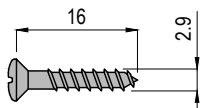
<p><b>LC4/7</b></p>  <p>Materiale/Material: Nylon Colore/Colour: Nero/Black Clip a vite girevole</p>	<p><b>LC26/3</b></p>  <p>Materiale/Material: POM Colore/Colour: Nero/Black Clip a vite girevole/Pivot clip</p>	<p><b>LC50/3</b> SP= 3mm <b>LC50/5</b> SP= 5mm</p>  <p>Materiale/Material: Resina Acetalica Colore/Colour: Bianco/White Clip a scatto</p>	<p><b>LC199</b></p>  <p>Materiale/Material: POM Colore/Colour: Nero/Black Clip a scatto/Snap clip</p>
<p><b>LC200</b></p> <p>viti incluse screws included</p>  <p>Materiale/Material: POM Colore/Colour: Nero/Black Clip a scatto/Snap clip</p>	<p><b>LC686</b> Coppia Pair</p> <p>viti incluse screws included</p>  <p>Materiale/Material: ABS Colore/Colour: Nero-Bianco/Black-White Coppia terminali per LA686</p>	<p><b>LC686-P</b></p> <p>viti incluse screws included</p>  <p>Materiale/Material: ABS Colore/Colour: Nero-Bianco/Black-White Terminale aggiuntivo inferiore per LA686 su porta</p>	<p><b>LC58-F</b></p> <p>vite inclusa screw included</p>  <p>Materiale/Material: Nylon Colore/Colour: Nero/Black Supporto vetro/Glass support</p>
<p><b>DE34</b></p>  <p>Materiale/Material: EPDM coestruso Colore/Colour: Nero/Black</p>	<p><b>DE41</b></p>  <p>Materiale/Material: EPDM coestruso Colore/Colour: Nero/Black</p>	<p><b>DE53</b></p>  <p>Materiale/Material: TPE Colore/Colour: Nero-Marrone/Black-Brown</p>	<p><b>DE86</b></p>  <p>Materiale/Material: EPDM coestruso Colore/Colour: Nero/Black</p>
<p><b>DE103</b></p>  <p>Materiale/Material: EPDM coestruso Colore/Colour: Nero/Black</p>	<p><b>DE117</b></p>  <p>Materiale/Material: EPDM coestruso Colore/Colour: Nero/Black</p>	<p><b>DE125</b></p>  <p>Materiale/Material: EPDM coestruso Colore/Colour: Nero/Black</p>	<p><b>DE130</b></p>  <p>Materiale/Material: EPDM Colore/Colour: Nero/Black</p>
<p><b>DE146</b></p>  <p>Materiale/Material: EPDM Colore/Colour: Nero/Black</p>	<p><b>DE174</b></p>  <p>Materiale/Material: EPDM Colore/Colour: Nero/Black</p>	<p><b>DE187</b></p>  <p>Materiale/Material: EPDM coestruso Colore/Colour: Nero/Black</p>	<p><b>DE187</b></p>  <p>Materiale/Material: EPDM coestruso Colore/Colour: Nero/Black</p>

LS200



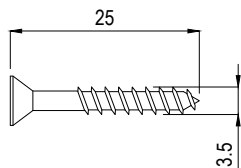
Materiale/Material: Alluminio/Aluminium  
Colore/Colour: Grezzo/Raw  
Squadretta di assemblaggio per LACV-98

FCV2916IN-N



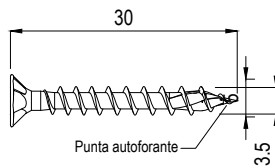
Materiale/Material: Acciaio Inox/Stainless Steel  
Colore/Colour: Nero/Black  
Vite autofilettante 2.9x25mm svasata

LVP25



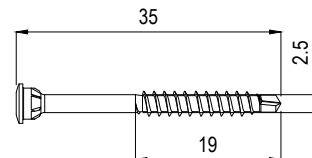
Materiale/Material: Acciaio/Steel  
Colore/Colour: Zincato Bianco/Zinc coating  
Vite 3.5x25mm testa svasata piana

LVP106



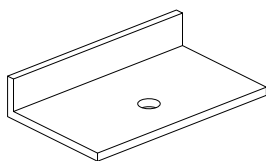
Materiale/Material: Acciaio /Steel  
Colore/Colour: Zincato Bianco/Zinc coating  
Vite 3.5x30mm testa svasata piana autoforante

LVP130



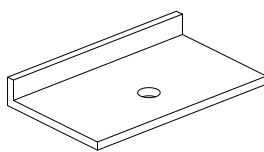
Materiale/Material: Acciaio/Steel  
Colore/Colour: Zincato Bianco/Zinc coating  
Vite autoforante autosvasante 3x35mm testa ridotta

PT284



Materiale/Material: Alluminio/Aluminium  
Colore/Colour: Grezzo/Raw  
Terminale montanti telaio/Frame end cap

PT285



Materiale/Material: Alluminio/Aluminium  
Colore/Colour: Grezzo/Raw  
Terminale montanti telaio/Frame end cap

Nell'interesse di un continuo miglioramento dei prodotti, Uniform spa si riserva il diritto di variare le specifiche in qualsiasi momento senza previa notifica.  
*In the interest of continued improvements to the products, Uniform spa reserve the right to change specifications at any time and without prior notification, and without any obligation*

