

SISTEMA EASY-PLANA70



ed. 05/05.2025

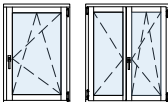
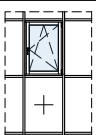
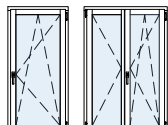
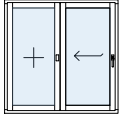


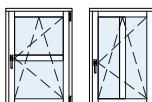
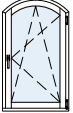
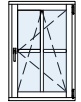

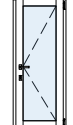
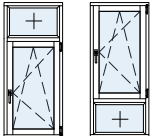
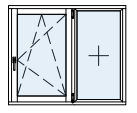
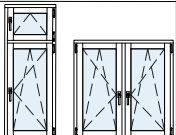
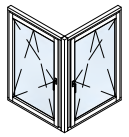

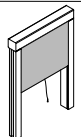

uniform
thewindowmotive®

Indice generale

General index

| | |
|---|------------|
| Fattibilità <i>Feasibility</i> | pag. 3 |
| Introduzione al sistema/Istruzioni <i>Introduction to the system/Instructions</i> | pag. 5-6 |
| Disegni tecnici/ <i>Technical drawings</i> Sezioni finestra, porta, fisso <i>Window, door, fixed light sections</i> | pag. 7-17 |
| Riepilogo profili <i>Profile summary</i> | pag. 19-21 |
| Assemblaggio profili <i>Aluminium assembly instructions</i> | pag. 22-28 |
| Riepilogo accessori <i>Accessories summary</i> | pag. 29-32 |

Principali tipologie realizzabili

| | | | | | |
|--|---|---|--|---|---|
| I)Finestra A/R D)Flügel E)Ventana F)Fenêtre EN)Window |  | ✓ | I)Inserimento in facciata D)Einspannelement für Fassade E)Encaje en fachada F)Prédisposition pour l'insertion en façade EN)Insertion window for curtain wall |  | |
| I)Portafinestra A/R D)Tür E)Puerta ventana F)Porte fenêtre EN)Window door |  | ✓ | I)Scorrevole parallelo D)Paralle-Schiebefenster E)Corredera paralela F)Coulissant parallèle EN)Parallel-sliding windows |  | ✓ |
| I)Finestra con anta fissa/Finestra con vetro fisso D)Fenster mit Fixverglasung E)Ventana con cristal fijo F)Fenêtre avec vitre fixe EN)Fixed Light |  | ✓ | I)Fuorisquadra D)Schrägelement E)Fuera de squadra F)Hors-équerre EN)Shaped window |  | ✓ |
| I)Traverso intermedio anta D)Sprossen in Flügel E)Travesanos intermedios de la hoja F)Traverses intermédiaires vantail EN)Sash intermediate rails |  | ✓ | I)Serramento ad arco D)Rundbogenfenster E)Cerramiento curvado F)Châssis cintré EN)Curved window |  | ✓ |
| I)Inglesine(con incollaggio al vetro) D)Vorsatzsprosse E)Travesanos F)Traverses EN)Georgian bars |  | ✓ | I)Serramento ad impacchettamento(Libro) D)Falttür E)Cerramiento a libro F)Coulissante pliante EN)Sliding folding window |  | |
| I)Porta con serratura D)Tür mit schloss E)Puerta con cerradura F)Porte avec serrure EN)Window door with lock |  | ✓ | | | |
| I)Finestra con sopra/sottoluce fisso D)Fenster mit Ober/Unterlicht fix E)Ventana con sobreluz/antepecho fijo F)Fenêtre avec partie fixe EN)Fixed glazing |  | ✓ | | | |
| I)Finestra con fisso laterale D)Fenster mit seitlichen Fixelement E)Ventana con fijo lateral F)Fenêtre avec fixe latéral EN)Side-fixed glazing |  | ✓ | | | |
| I)Piantoni e traversi intermedi telaio D)Rahmen mit Kämpfer und Setzholz E)Montantes y travesaños intermedios marco F)Meneaux et traverses intermédiaires dormant EN)Sash intermediate mullions and transoms |  | ✓ | | | |
| I)Finestre accoppiate D)Gekoppelte Fenster E)Ventanas acopladas F)Fenêtres assemblées EN)Connection between windows |  | ✓ | | | |
| I)Inserimento per tapparelle D)Rolladenführungsprofile E)Encaje para celosías F)Prédisposition pour volets roulants EN)Arrangement for roller shutters |  | ✓ | | | |
| I)Inserimento zanzariere D)Einführung Fliegengitter E)Encaje para mosquiteras F)Prédisposition pour moustiquaires EN)Arrangement for fly screens |  | ✓ | | | |
| I)Telaio per ristrutturazione D)Rahmen für Renovierung E)Marco para rehabilitación F)Cadre pour rénovation EN)Frame for renovation |  | ✓ | | | |



SISTEMA EASY-PLANA70

Innovazione e design squadrato,
più luce naturale

telaio: 68x50
anta: 68x70

Il sistema Easy-Plana70 permette di ridurre la sezione delle ante da 80mm a 70mm senza modificare gli utensili per la lavorazione del legno.

Questo migliora l'efficienza produttiva riducendo il costo del legno e aumenta la quantità di luce naturale all'interno degli ambienti.

Un'innovazione che unisce funzionalità e design.

Legno SuperTenero

SuperSoft Wood

$U_f = 1,3 \text{ W/m}^2\text{K}$

Legno Tenero

Soft Wood

$U_f = 1,4 \text{ W/m}^2\text{K}$

Legno Duro

Hard Wood

$U_f = 1,6 \text{ W/m}^2\text{K}$

U_g : $\text{W/m}^2\text{K}$

| |
|----------------------------|
| 0,5 $\text{W/m}^2\text{K}$ |
| 0,6 $\text{W/m}^2\text{K}$ |
| 0,7 $\text{W/m}^2\text{K}$ |
| 0,8 $\text{W/m}^2\text{K}$ |
| 0,9 $\text{W/m}^2\text{K}$ |
| 1,0 $\text{W/m}^2\text{K}$ |
| 1,1 $\text{W/m}^2\text{K}$ |
| 1,2 $\text{W/m}^2\text{K}$ |
| 1,3 $\text{W/m}^2\text{K}$ |

λ : 0,110 W/mK

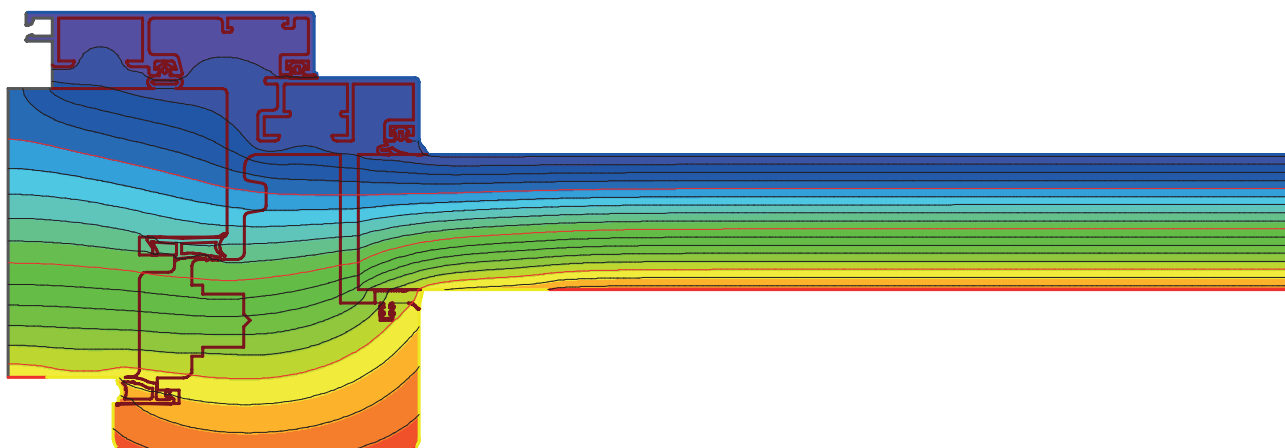
| |
|----------------------------------|
| $U_w=0,80 \text{ W/m}^2\text{K}$ |
| $U_w=0,90 \text{ W/m}^2\text{K}$ |
| $U_w=0,9 \text{ W/m}^2\text{K}$ |
| $U_w=1,0 \text{ W/m}^2\text{K}$ |
| $U_w=1,1 \text{ W/m}^2\text{K}$ |
| $U_w=1,2 \text{ W/m}^2\text{K}$ |
| $U_w=1,2 \text{ W/m}^2\text{K}$ |
| $U_w=1,3 \text{ W/m}^2\text{K}$ |
| $U_w=1,4 \text{ W/m}^2\text{K}$ |

λ : 0,130 W/mK

| |
|----------------------------------|
| $U_w=0,80 \text{ W/m}^2\text{K}$ |
| $U_w=0,90 \text{ W/m}^2\text{K}$ |
| $U_w=1,0 \text{ W/m}^2\text{K}$ |
| $U_w=1,0 \text{ W/m}^2\text{K}$ |
| $U_w=1,1 \text{ W/m}^2\text{K}$ |
| $U_w=1,2 \text{ W/m}^2\text{K}$ |
| $U_w=1,3 \text{ W/m}^2\text{K}$ |
| $U_w=1,3 \text{ W/m}^2\text{K}$ |
| $U_w=1,4 \text{ W/m}^2\text{K}$ |

λ : 0,180 W/mK

| |
|----------------------------------|
| $U_w=0,90 \text{ W/m}^2\text{K}$ |
| $U_w=1,0 \text{ W/m}^2\text{K}$ |
| $U_w=1,0 \text{ W/m}^2\text{K}$ |
| $U_w=1,1 \text{ W/m}^2\text{K}$ |
| $U_w=1,2 \text{ W/m}^2\text{K}$ |
| $U_w=1,3 \text{ W/m}^2\text{K}$ |
| $U_w=1,3 \text{ W/m}^2\text{K}$ |
| $U_w=1,4 \text{ W/m}^2\text{K}$ |
| $U_w=1,5 \text{ W/m}^2\text{K}$ |



NOTE:

Dimensioni del campione come da UNI EN ISO 12567/1-2002 (Finestra ad 1 anta LxH:1230x1480mm ψ : 0,04 W/mK).

Calcolato sui sistemi standard in riferimento alle sezioni riportate nel catalogo tecnico Uniform SpA.

Il presente calcolo è stato effettuato sulla base delle normative di seguito riportate a puro titolo di analisi e verifica interna.

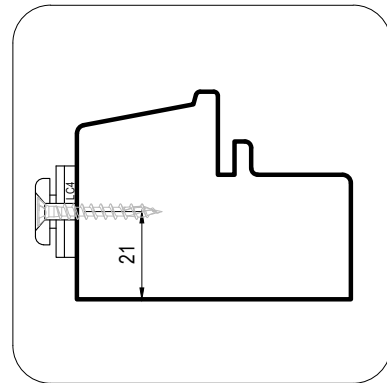
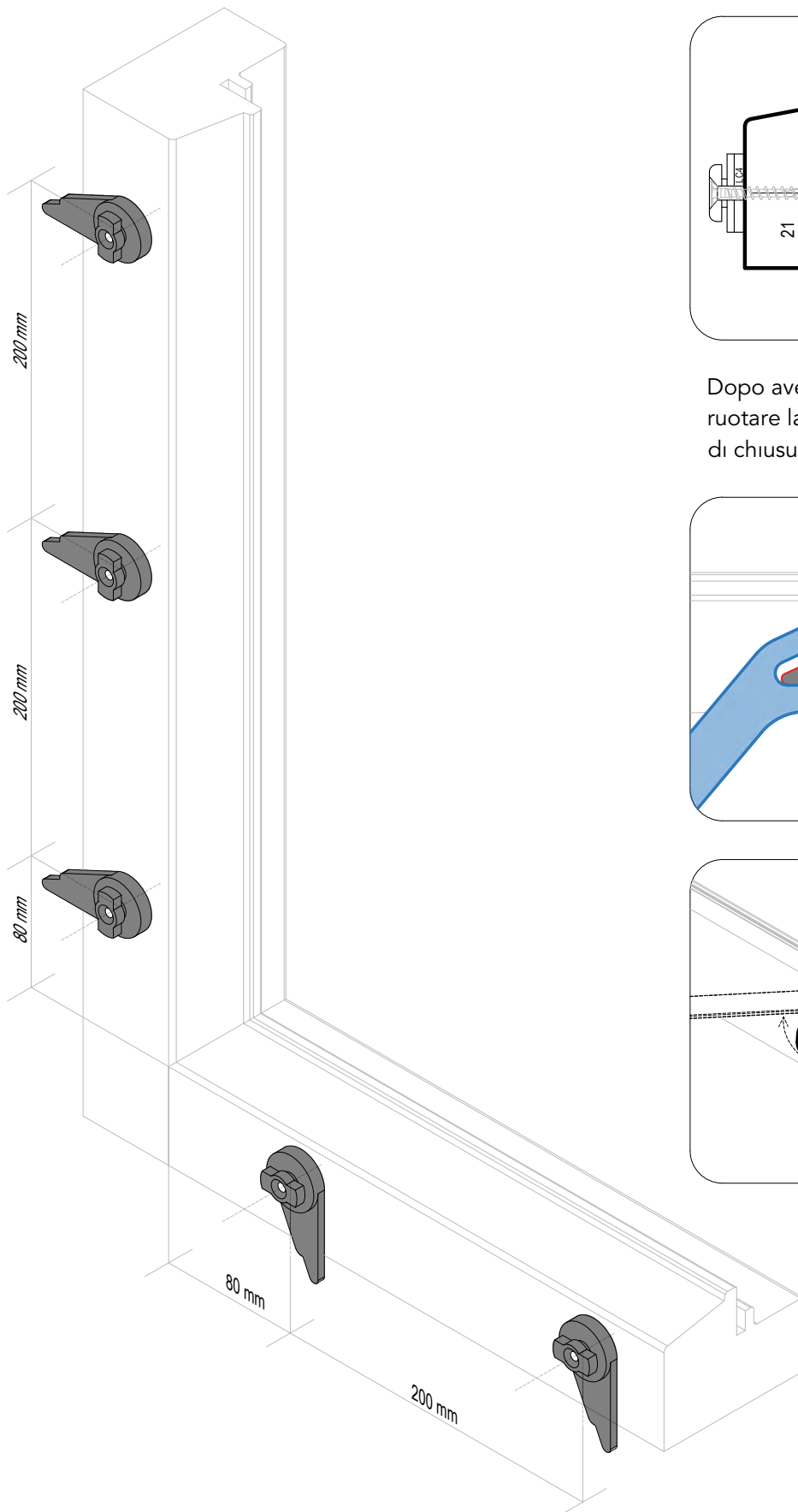
I risultati ottenuti non costituiscono criterio di conformità, tali risultati potranno essere emessi esclusivamente da un istituto notificato.

Uniform SpA non si assume alcuna responsabilità sui valori indicati nè sul loro utilizzo.

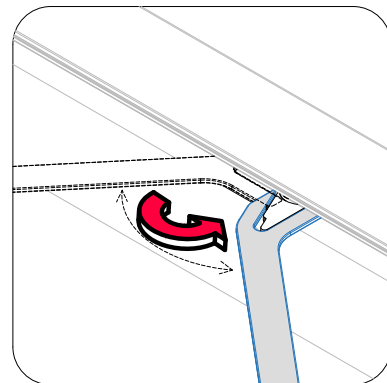
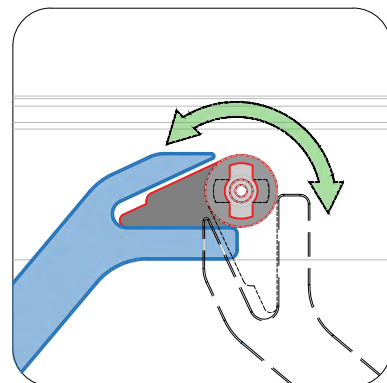
Uniform SpA si riserva il diritto di apporre modifiche in qualsiasi momento senza alcun obbligo di preavviso.

Normative di riferimento: UNI EN 10077/1-2018, UNI EN 10077/2-2018, UNI EN 10456-2008, UNI EN 673-2011.

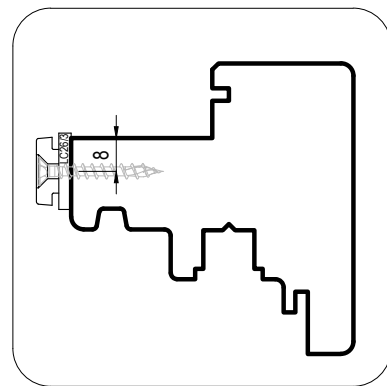
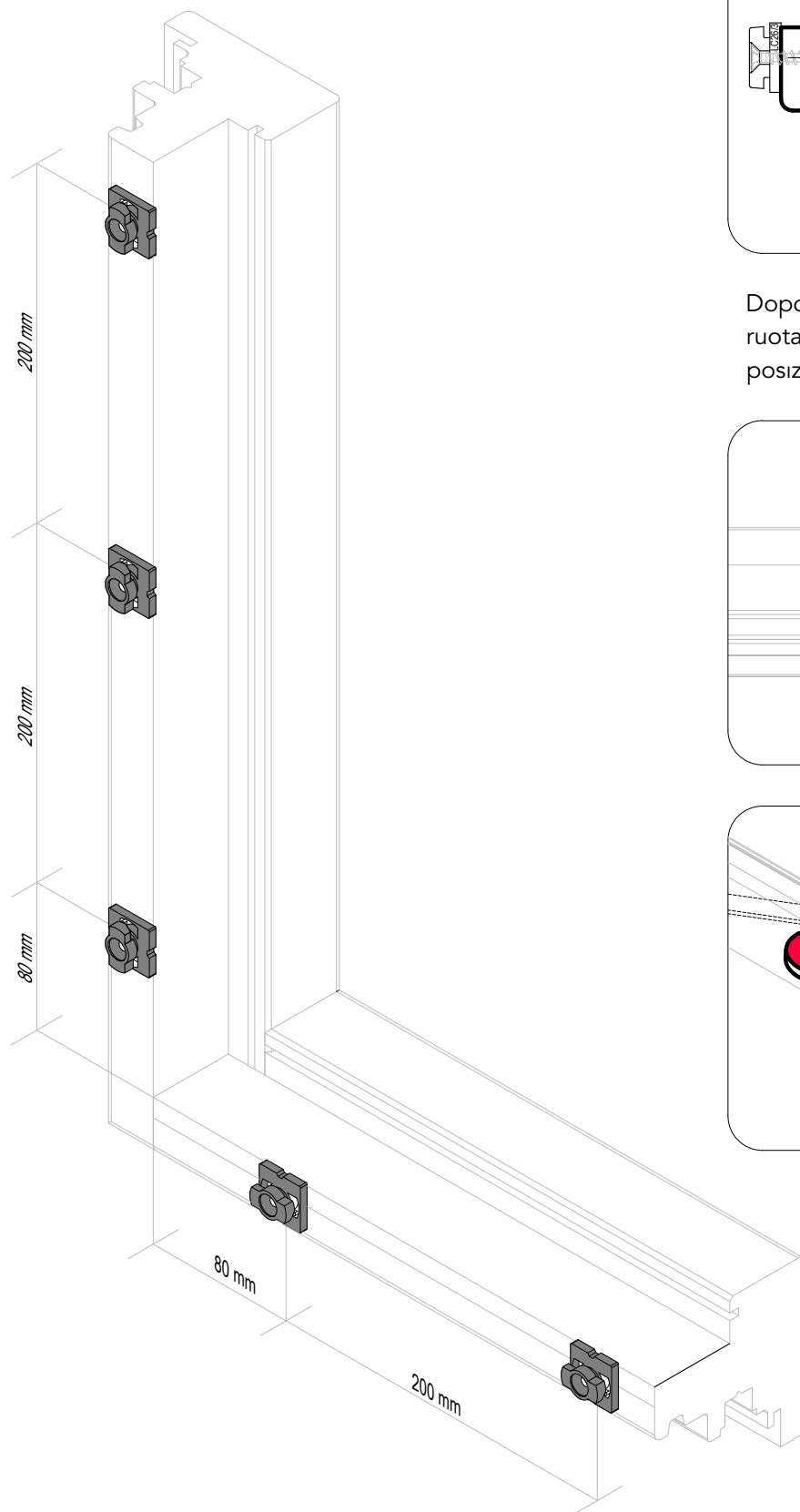
Posizionamento clips telaio



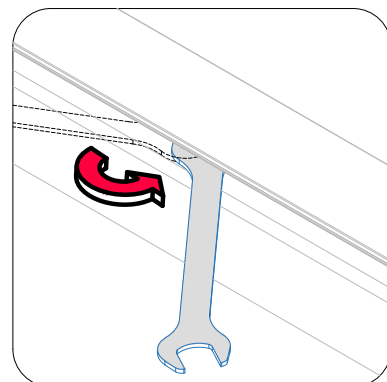
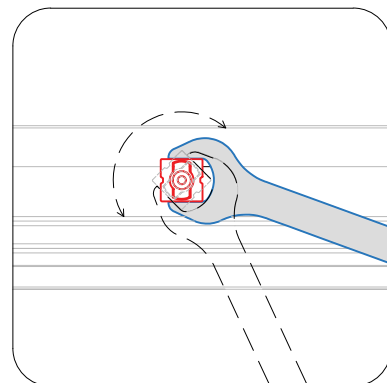
Dopo aver posizionato l'alluminio, ruotare la clip LC4 di 90° in posizione di chiusura con chiave LD66

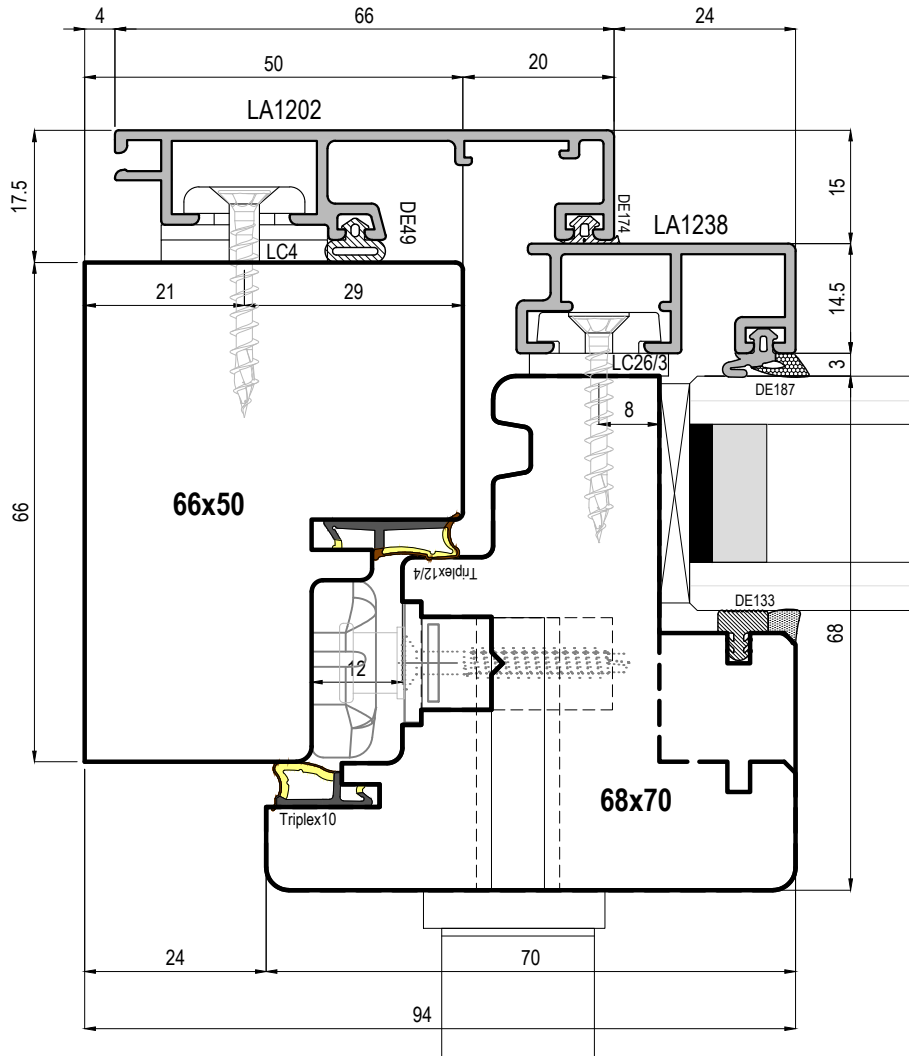
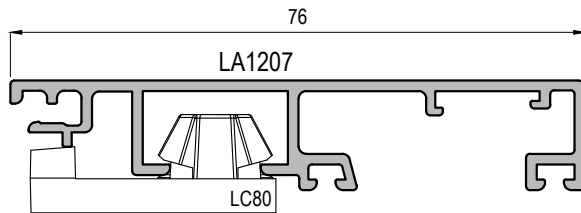
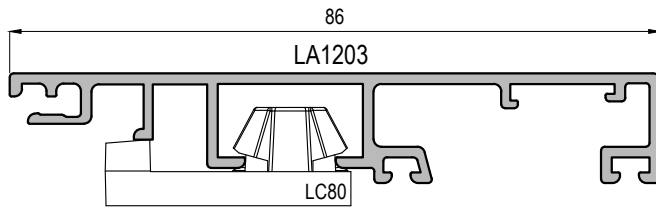
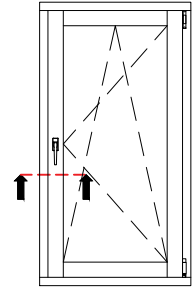


Posizionamento clips anta



Dopo aver posizionato l'alluminio, ruotare la clip **LC26/5** di 90° in posizione di chiusura con chiave **LD46**

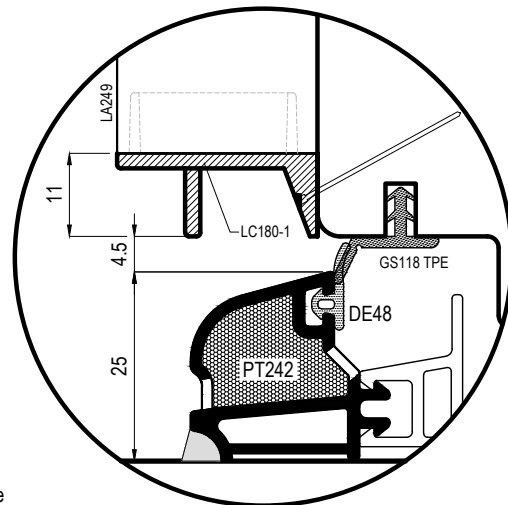
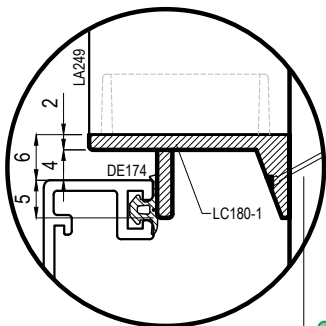
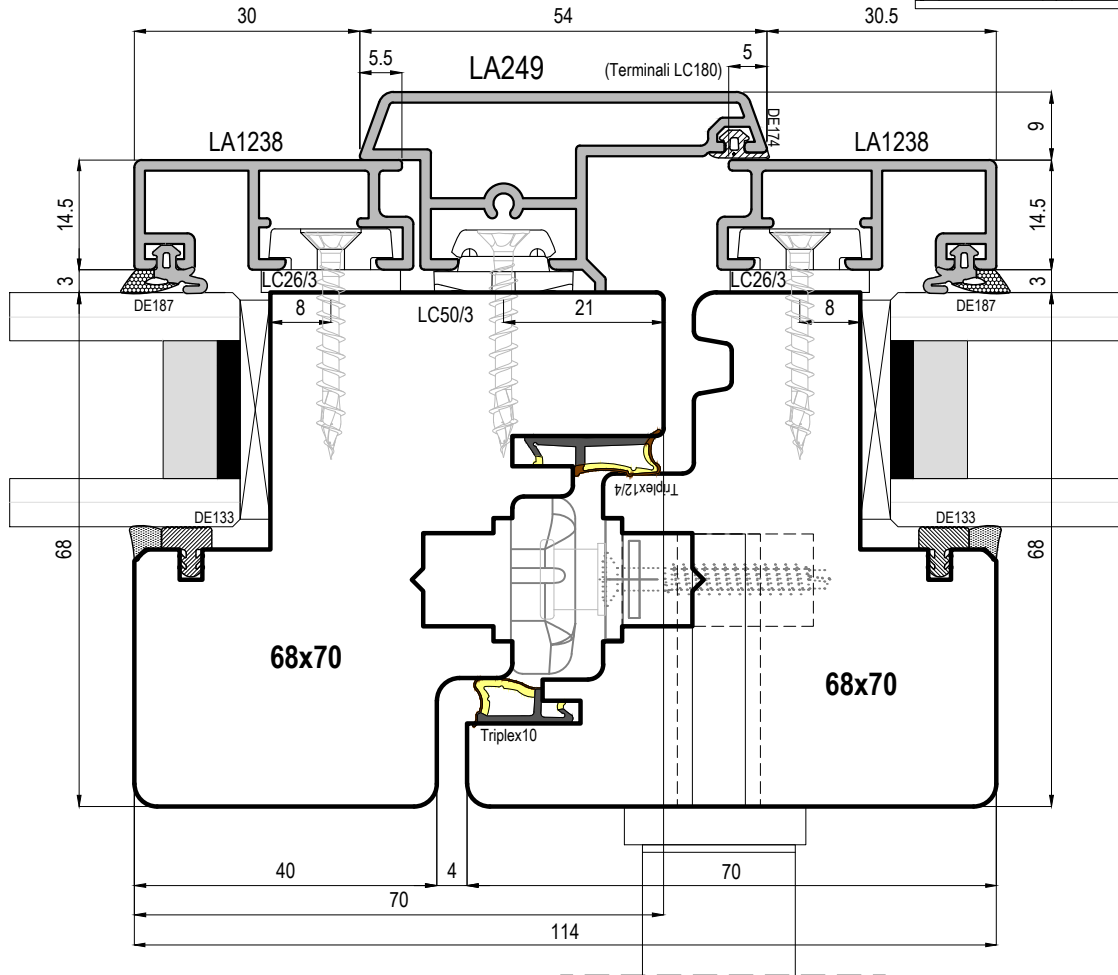
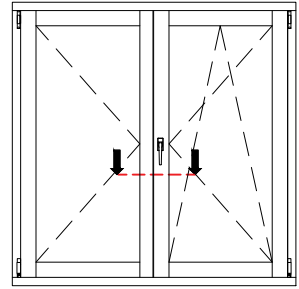




Sistema Easy-Plana70

Scala 1:1



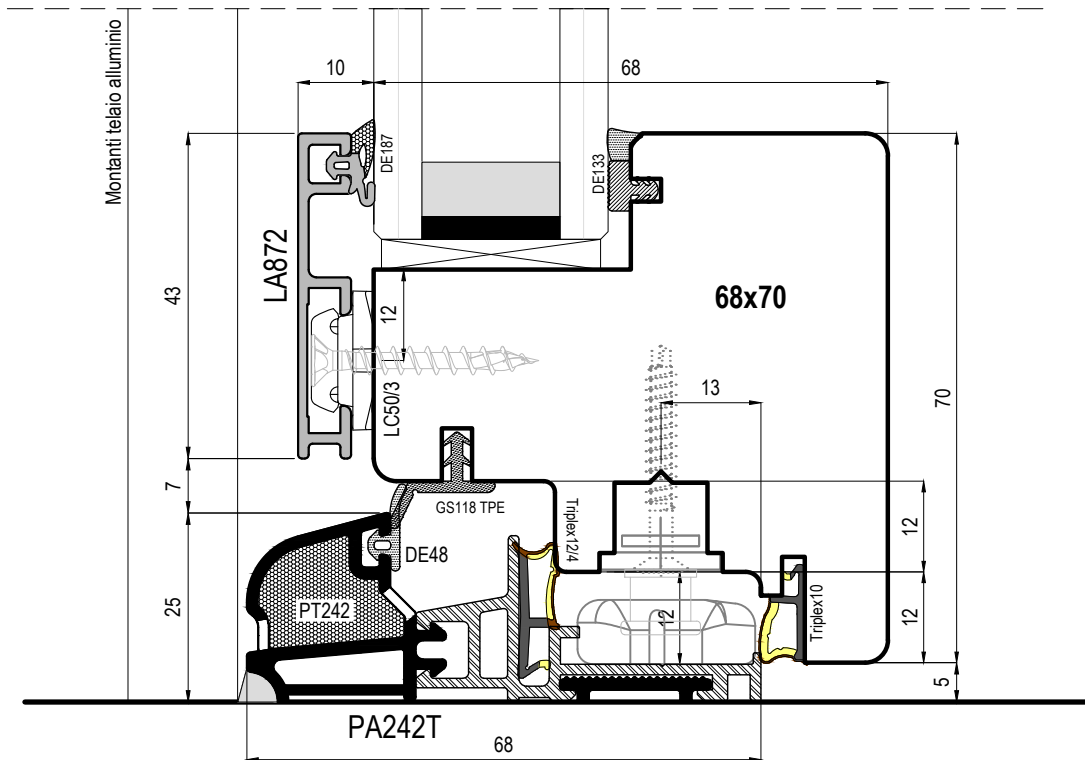
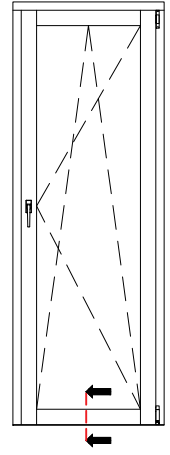


Fissare il terminale inferiore e superiore al legno

Sistema Easy-Plana70

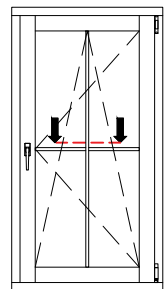
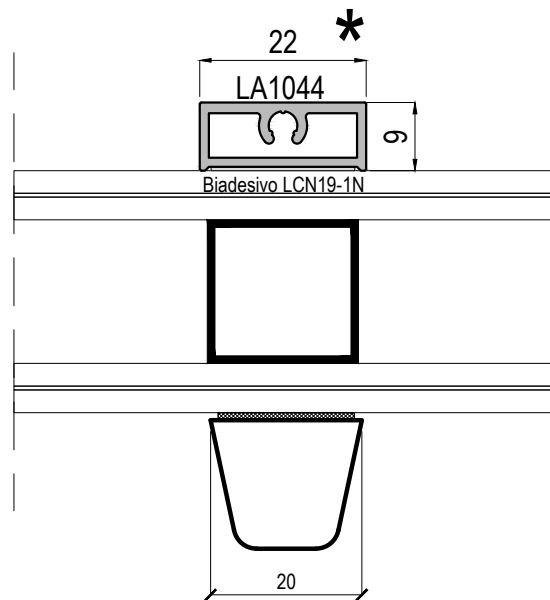
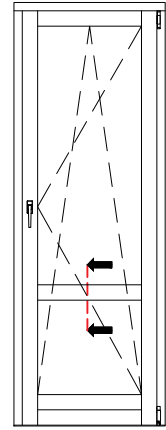
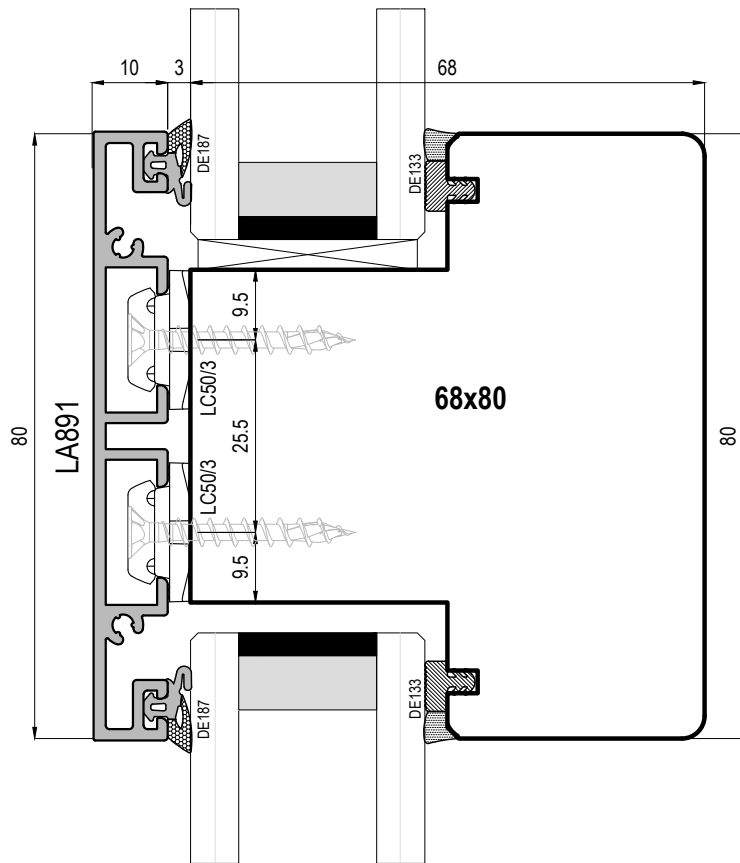
Scala 1:1

uni_cover



Sistema Easy-Plana70

Scala 1:1

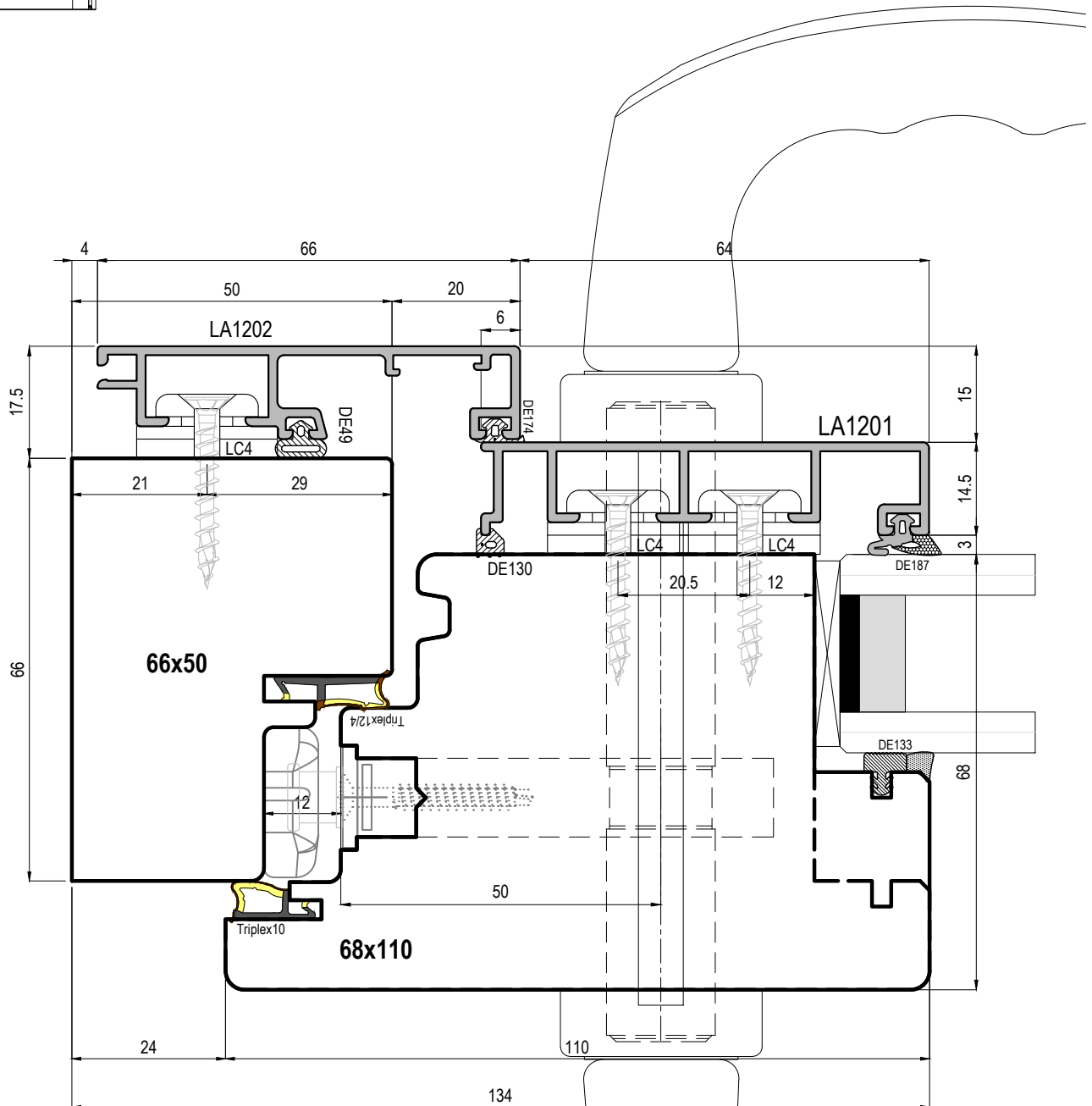
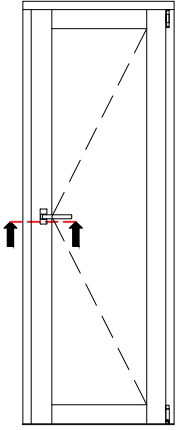


*
 Profili forniti tagliati a misura. Non disponibili nella versione assemblata o saldata all'anta
 Aluminium profiles are supplied cut to size. Not available in the assembled or welded version

Sistema Easy-Plana70

Scala 1:1

uni_cover

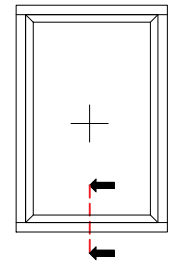
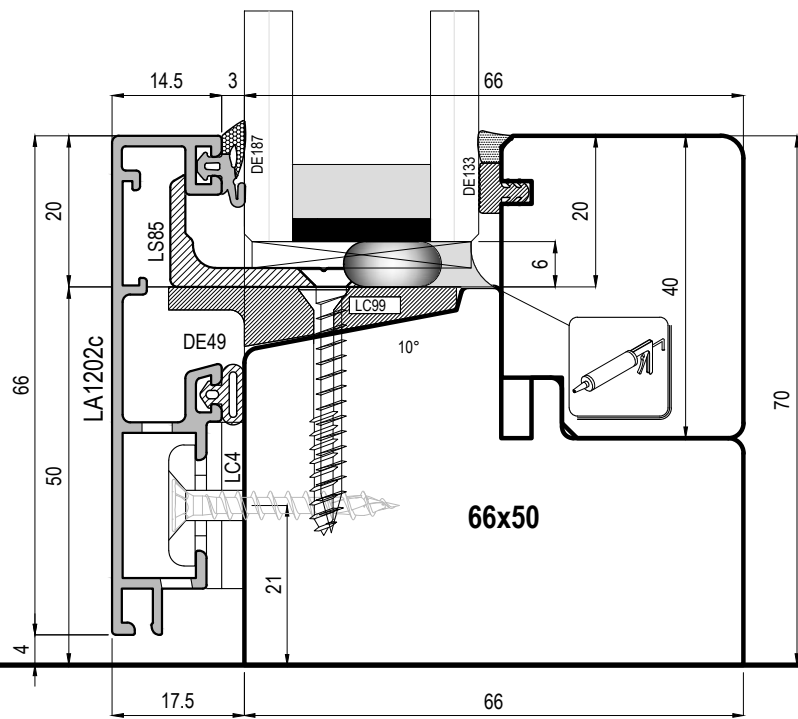
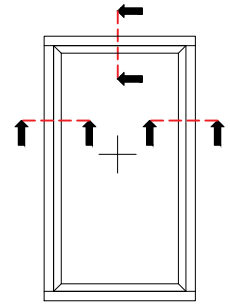
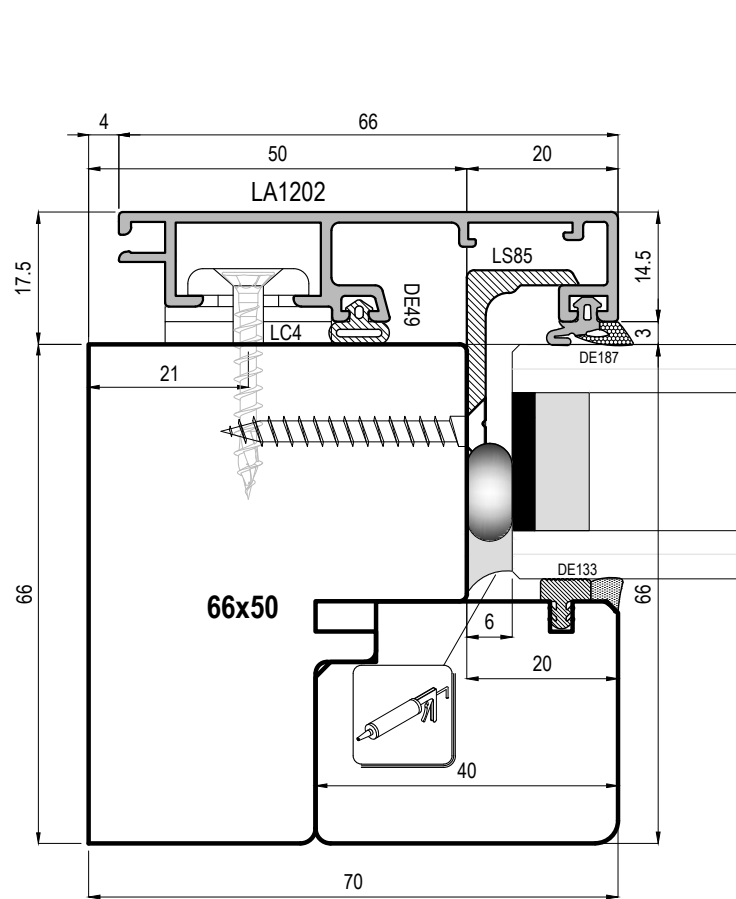


Sezione da utilizzare sui 3 lati dell'anta o
 abbinata con LA1200 (anta legno 75mm)
 Use on 3 sides of the sash or combined
 with LA1200 (75 mm wood sash)

Sistema Easy-Plana70

Scala 1:1

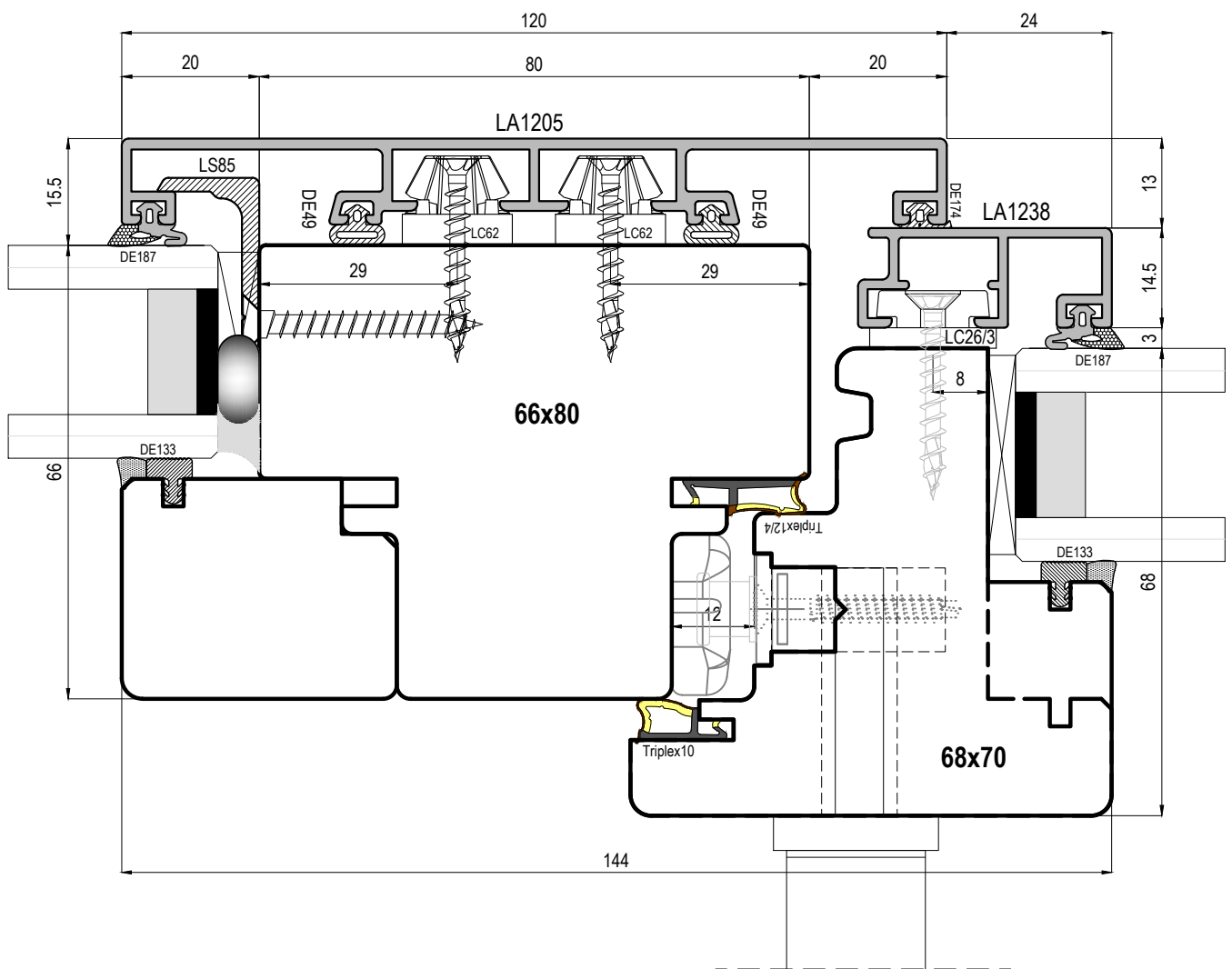
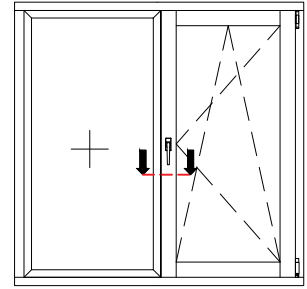
uni_cover



Sistema Easy-Plana70

Scala 1:1

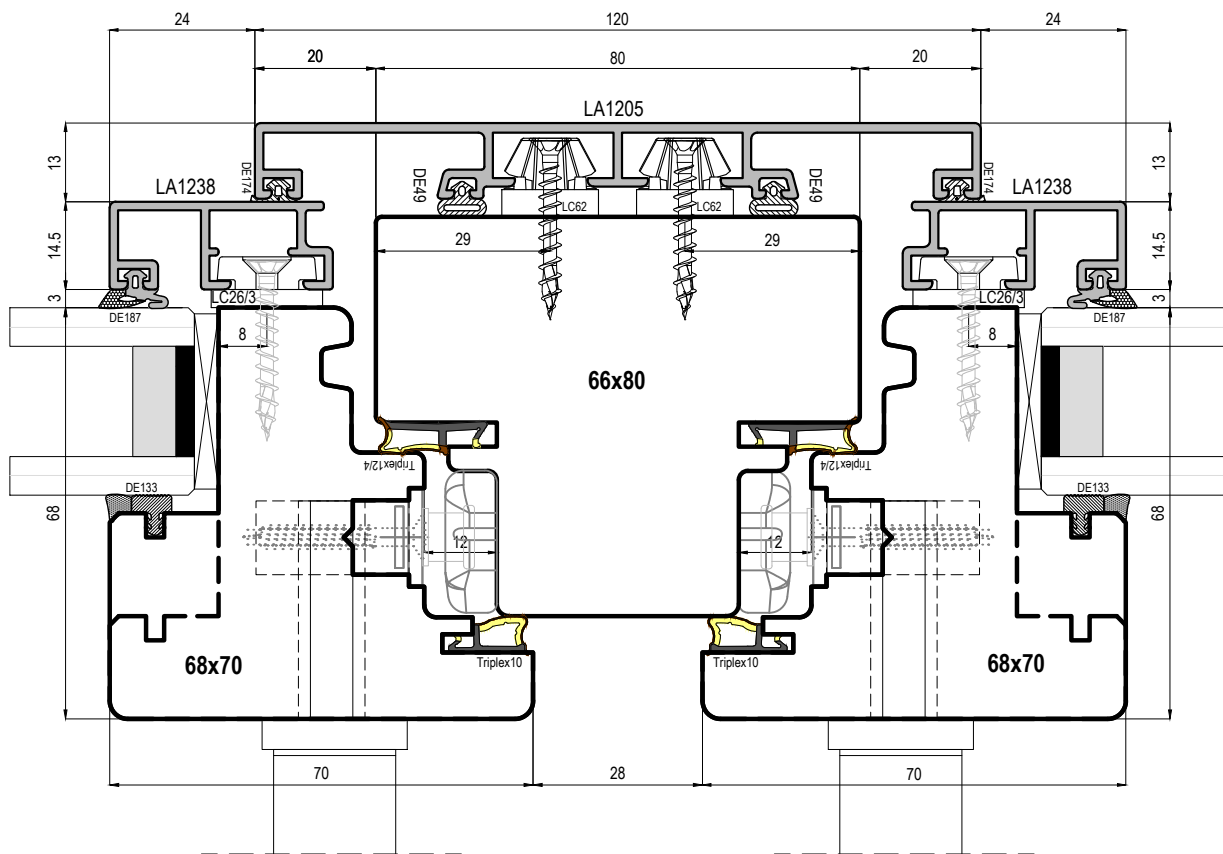
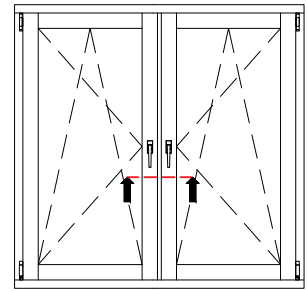




Sistema Easy-Plana70

Scala 0.9:1

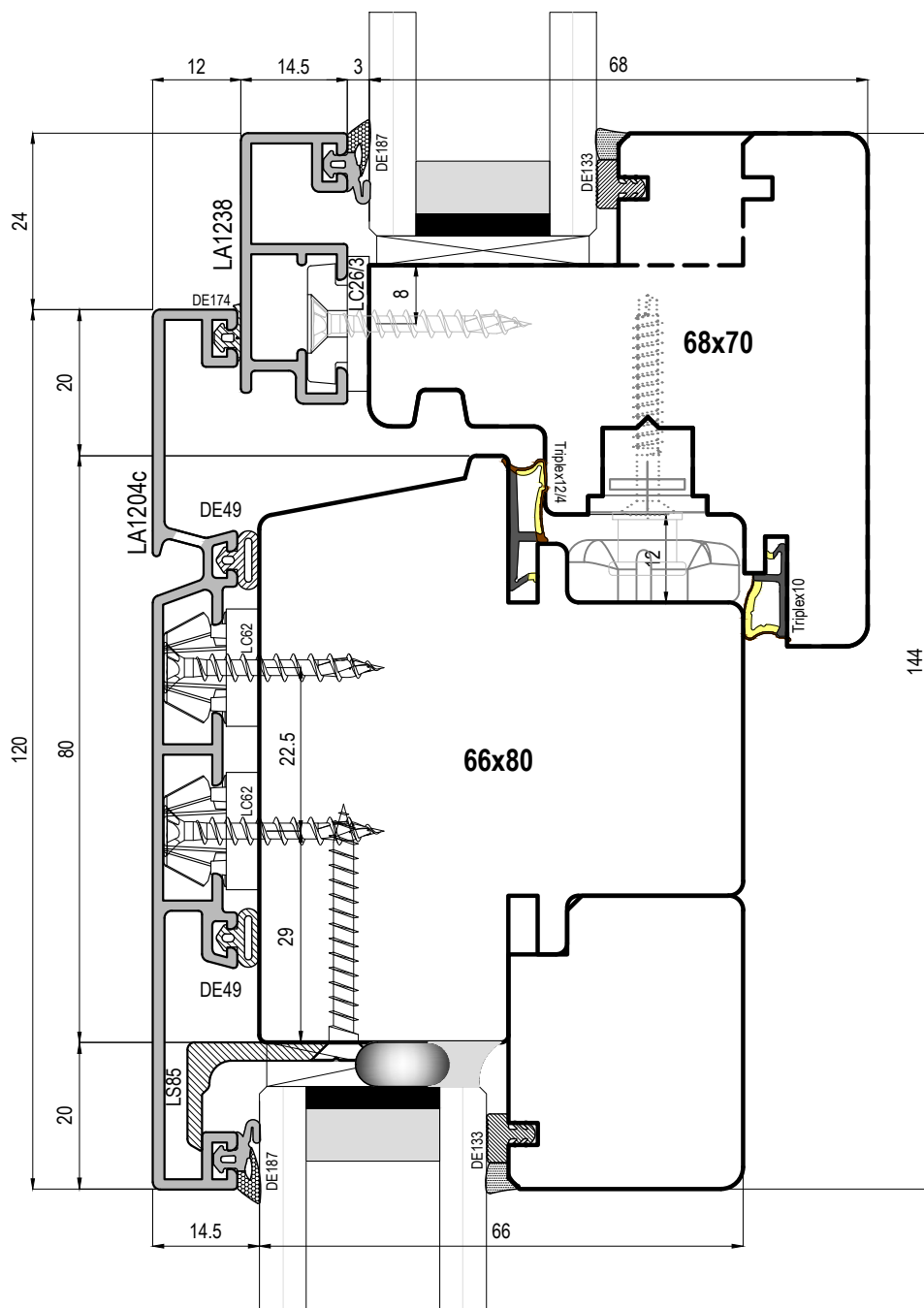
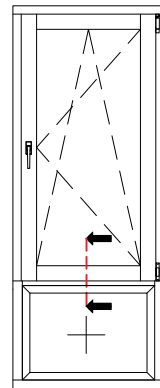




Sistema Easy-Plana70

Scala 0.8:1



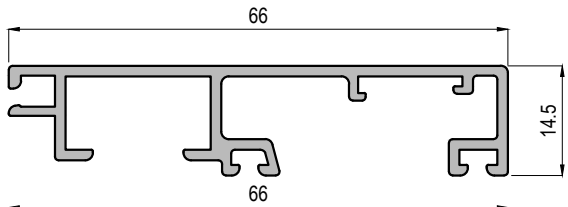


Sistema Easy-Plana70

Scala 1:1

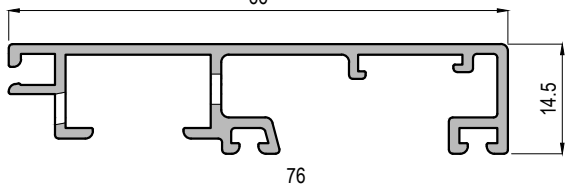


Riepiloghi



Profilo telaio
frame profile

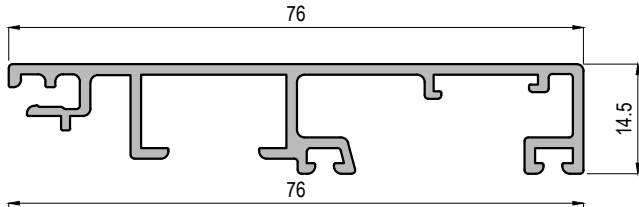
LA1202



Profilo telaio
Frame profile

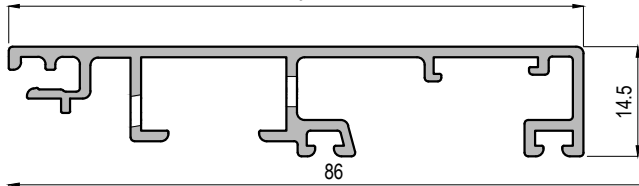
LA1202c

Con asole per scarico
acqua



Profilo telaio
frame profile

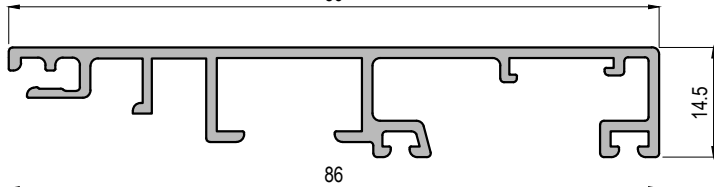
LA1207



Profilo telaio
Frame profile

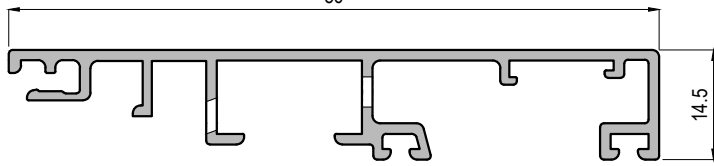
LA1207c

Con asole per scarico
acqua



Profilo telaio
frame profile

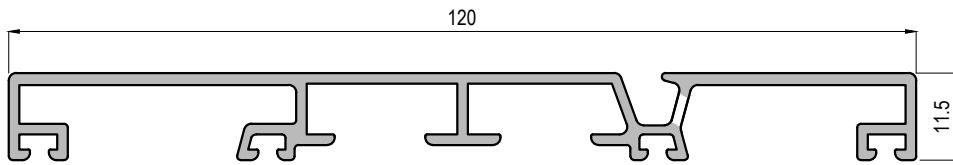
LA1203



Profilo telaio
frame profile

LA1203c

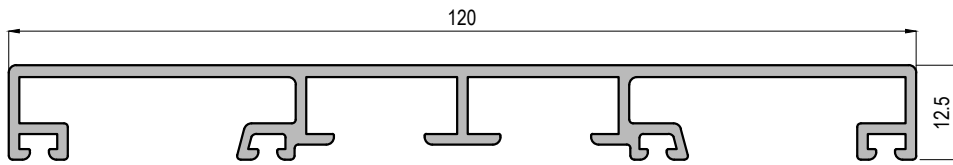
Con asole per scarico
acqua



Profilo telaio
frame profile

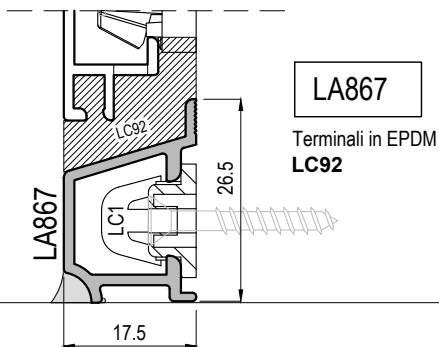
LA1204c

Con asole per scarico
acqua



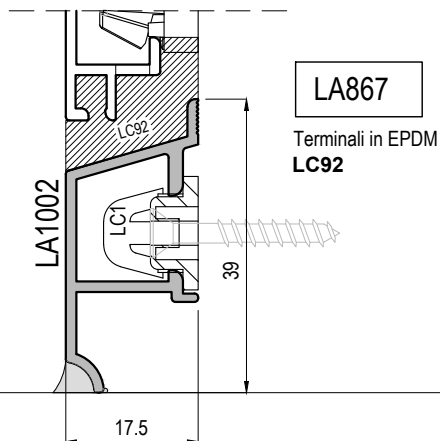
Profilo telaio
frame profile

LA1205



LA867

Terminali in EPDM
LC92

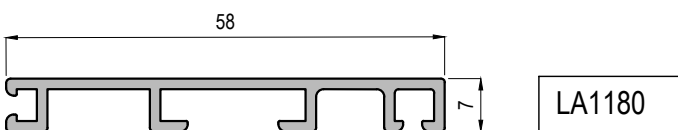
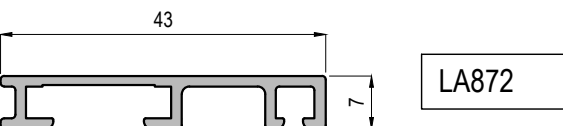
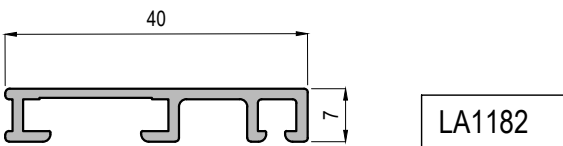
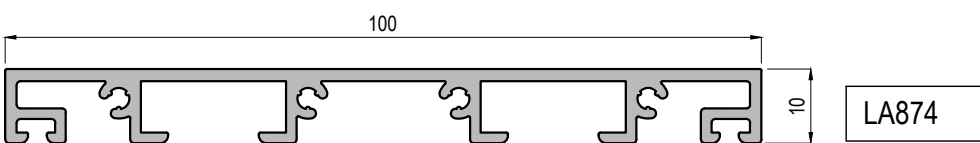
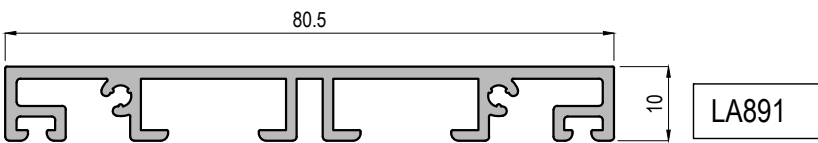
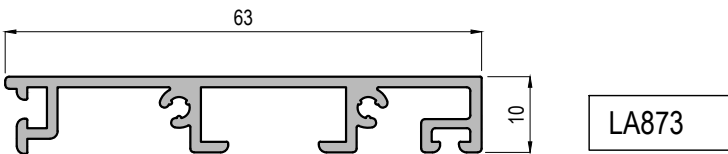
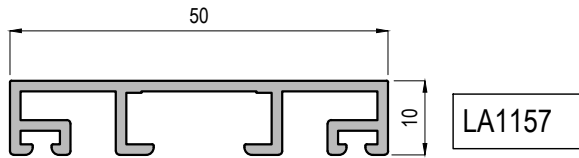
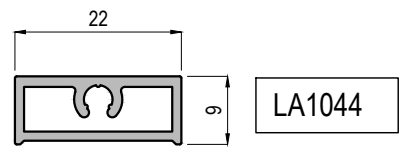
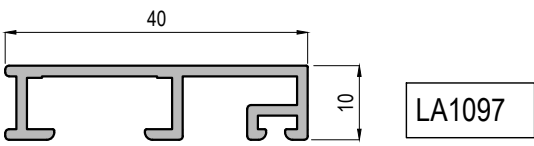
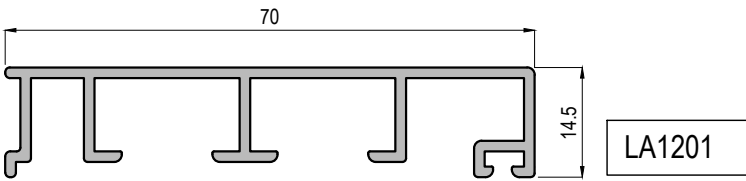
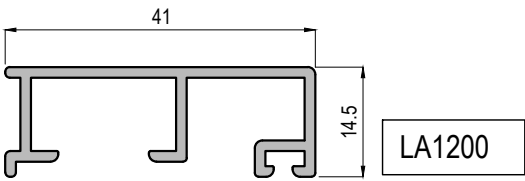
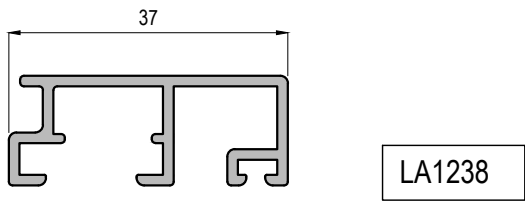


LA867

Terminali in EPDM
LC92

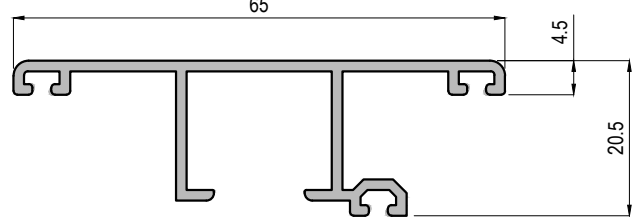
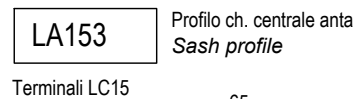
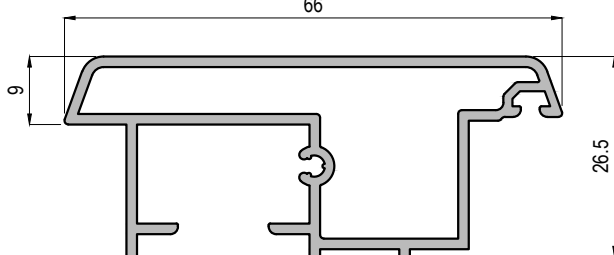
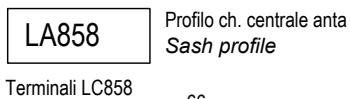
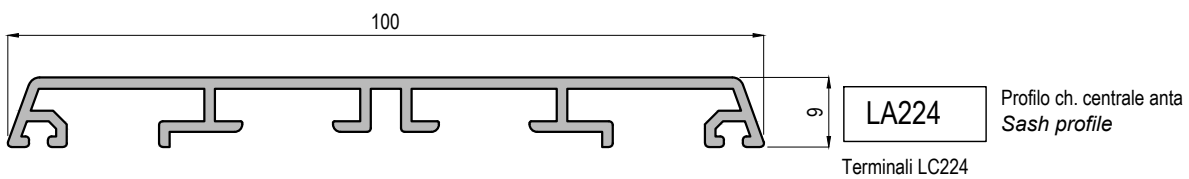
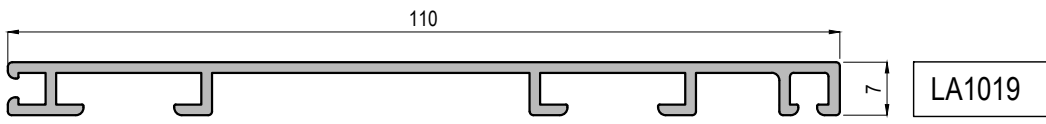
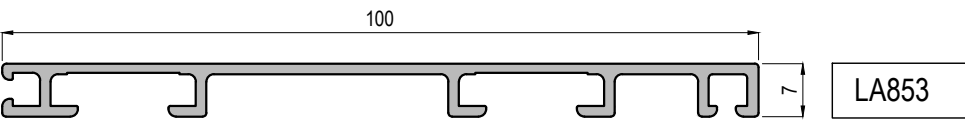
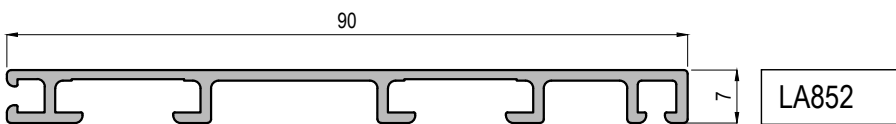
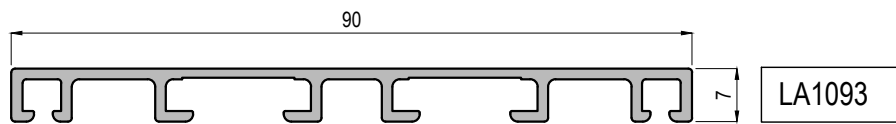
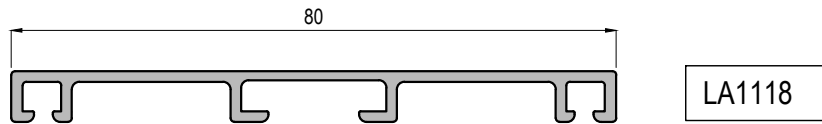
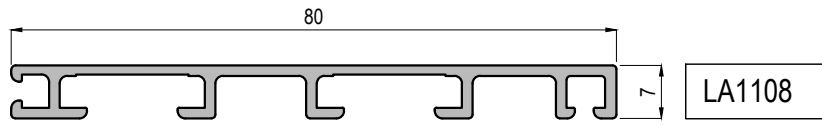
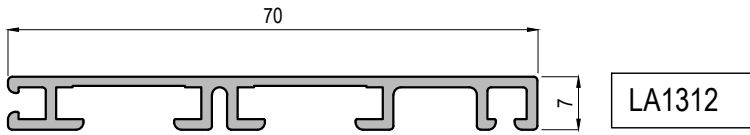
Profili telaio

Scala 1:1



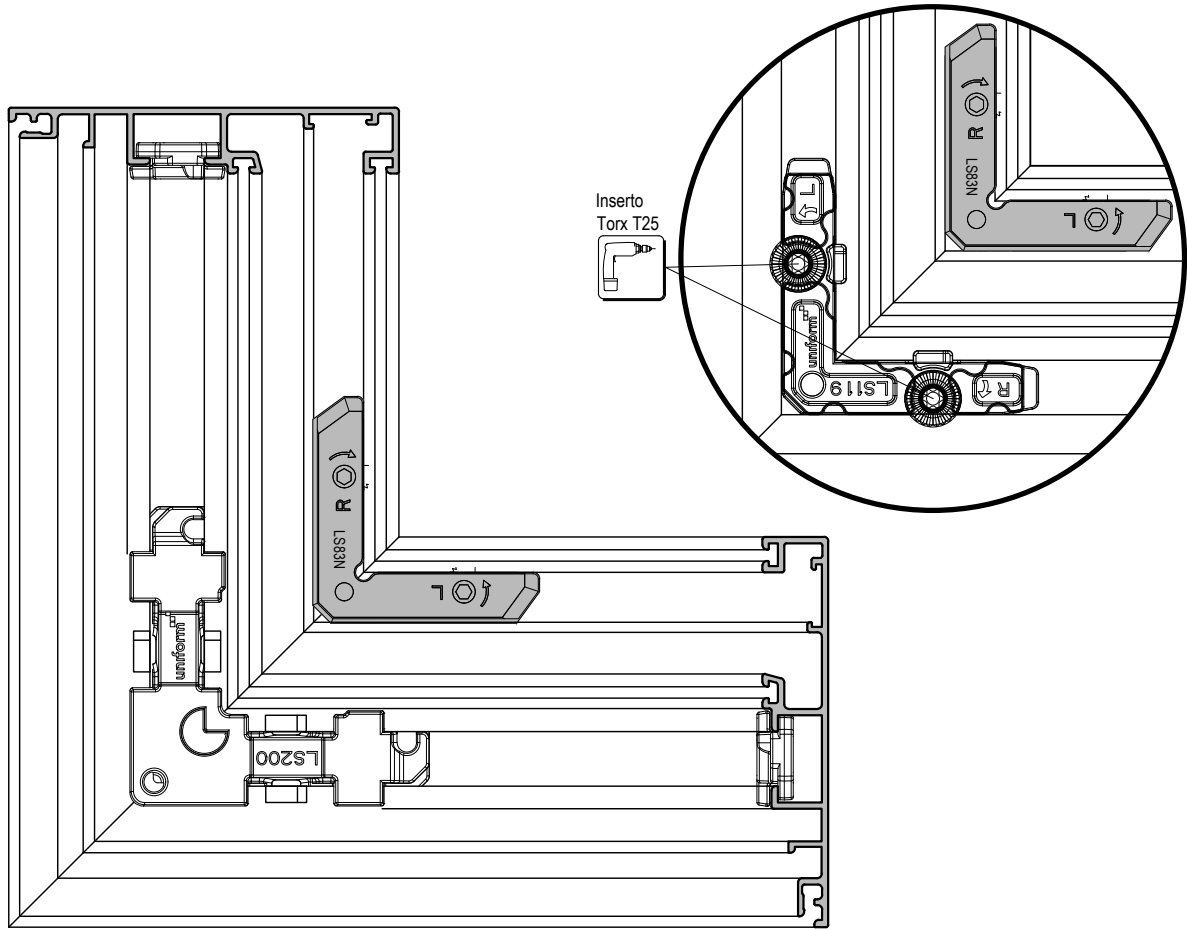
Profili anta

Scala 0.8:1



Profili anta

Scala 1:1



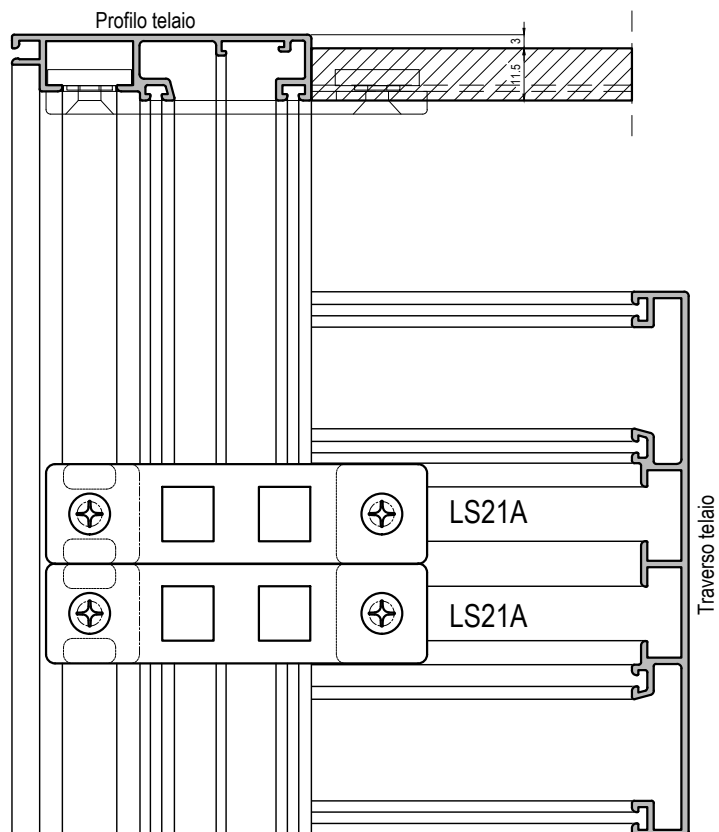
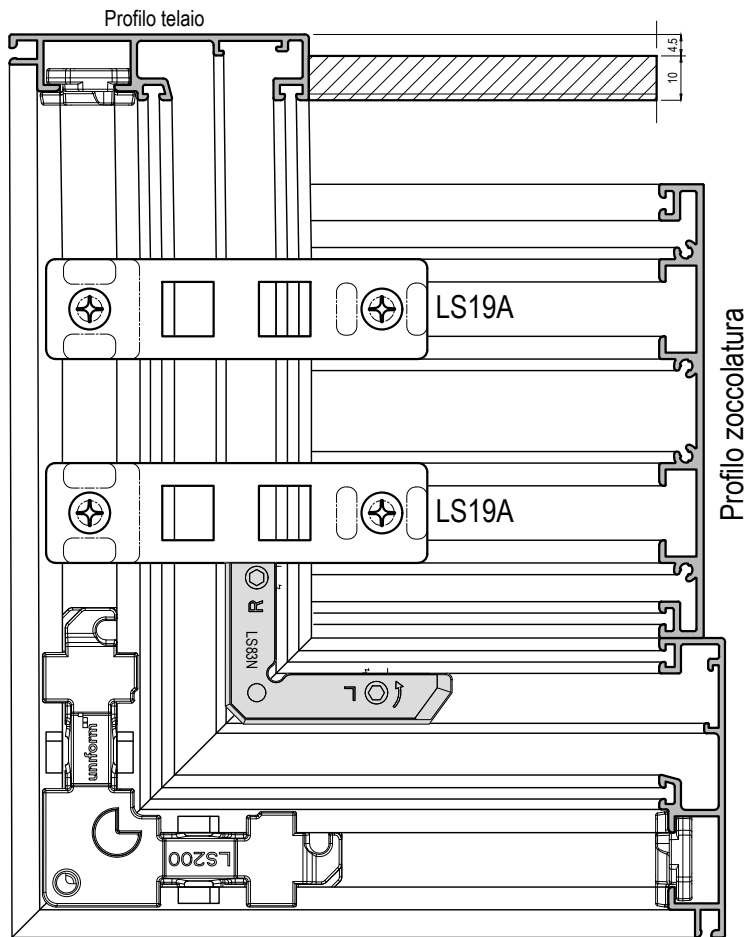
LEGENDA:
Legend

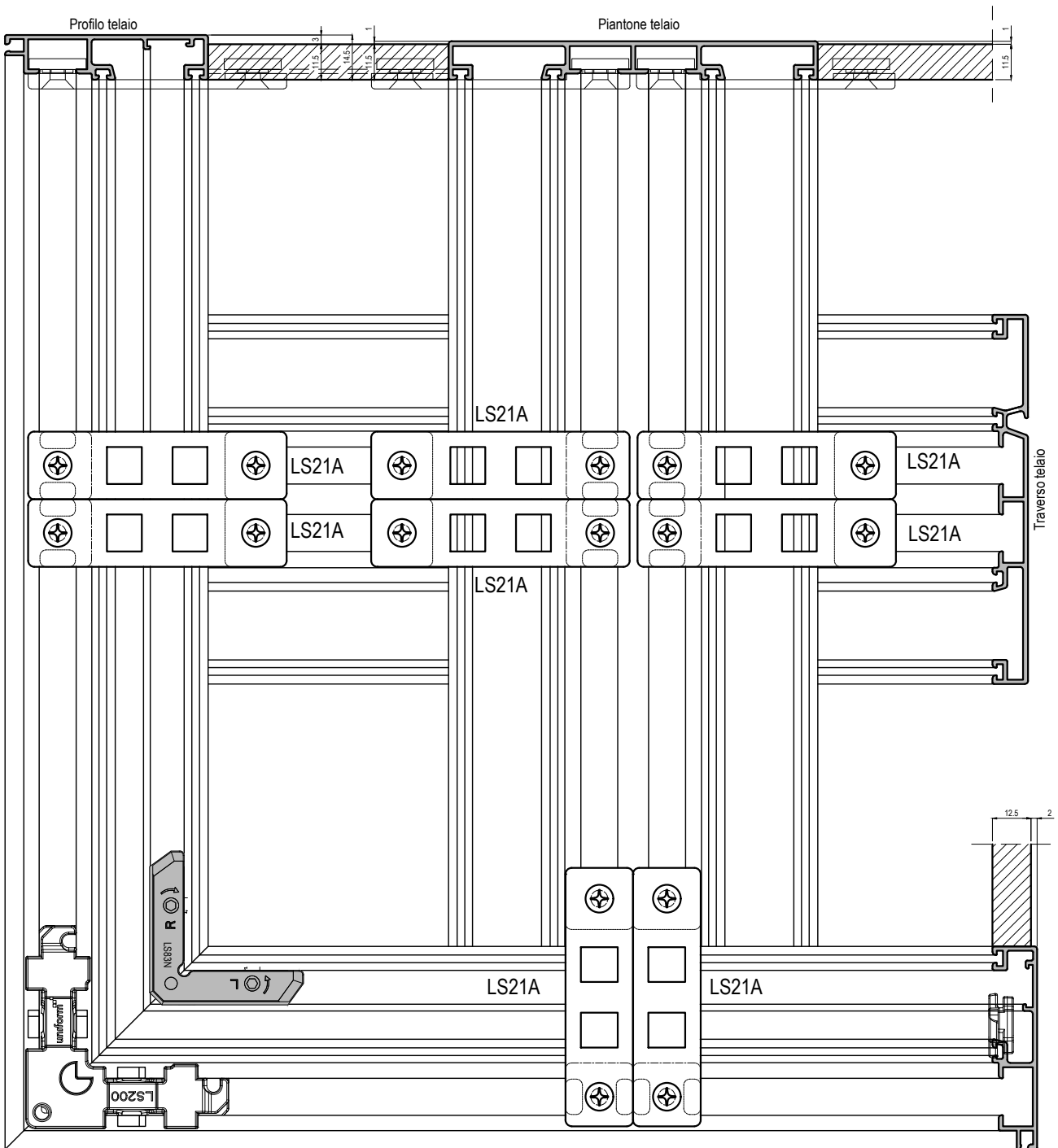
- A Squadretta per allineamento da incollare
Alignment joint
- C Squadretta da cianfrinare
Processed with pneumatic crimping press
- V Squadretta per assemblaggio a vite
Screwing joint

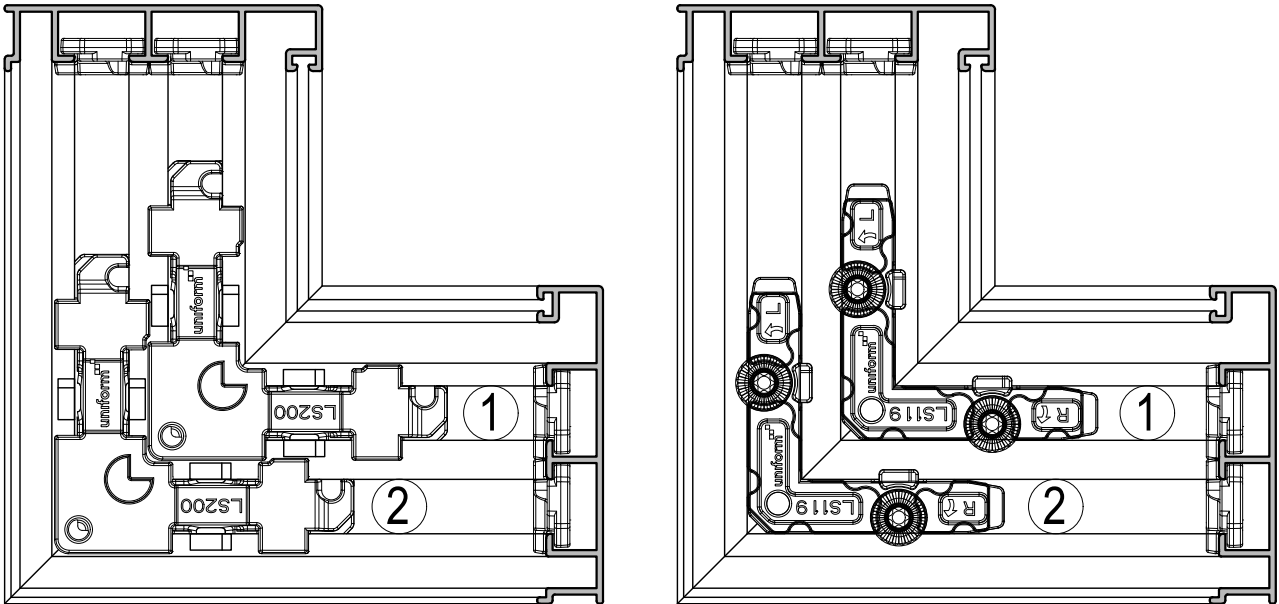
Telai in alluminio sistema Easy-Plana70
Alumium profiles Easy-Plana70 system

① ② ③ ④

| Profilo / Profile | Cianfrinatrice / Crimping machine | Slitta / Sledge | Supporti banco/ Supports | Supporto slitta / Support of the sledge | Portapunzoni / Punches platform | Punzoni / Punches | Spessore superiore / Upper spacer | Squadretta 1 / Joint 1 | Tipo / Type | Squadretta 2 / Joint 2 | Tipo / Type | Squadretta 3 / Joint 3 | Tipo / Type | Squadretta 4 / Joint 4 | Tipo / Type | Squadretta a vite per 45° (in sostituzione sq. Tipo "C") / Screwable joint for 45° corners (replacing type "C" joints) | Squadretta a vite per fuorisquadra (in sostituzione sq. Tipo "C") / Screwable joint for oblique corners (replacing type "C" joints) |
|-------------------|-----------------------------------|-----------------|-----------------------------|---|---------------------------------|-------------------|-----------------------------------|------------------------|-------------|------------------------|-------------|------------------------|-------------|------------------------|-------------|---|--|
| LA1202 | LACV-98 | LAC SL15 | IN DOTAZIONE | - | MVX42603 | LAPZ33 | LAC-SP5 | LS83N | V | LS200 | C | - | - | - | - | LS119 | LS96 |
| LA1203 | LACV-98 | LAC SL15 | IN DOTAZIONE | - | MVX42603 | LAPZ33 | LAC-SP5 | LS83N | V | LS200 | C | - | - | - | - | LS119 | LS96 |
| LA1207 | LACV-98 | LAC SL15 | IN DOTAZIONE | - | MVX42603 | LAPZ33 | LAC-SP5 | LS83N | V | LS200 | C | - | - | - | - | LS119 | LS96 |





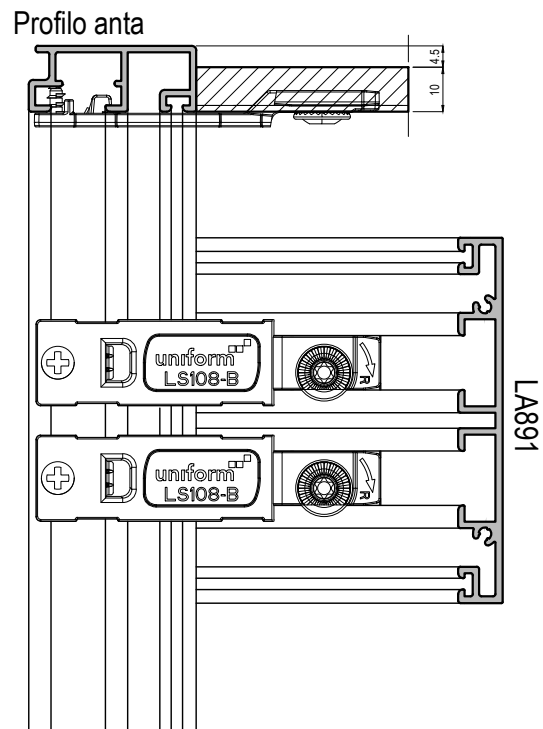
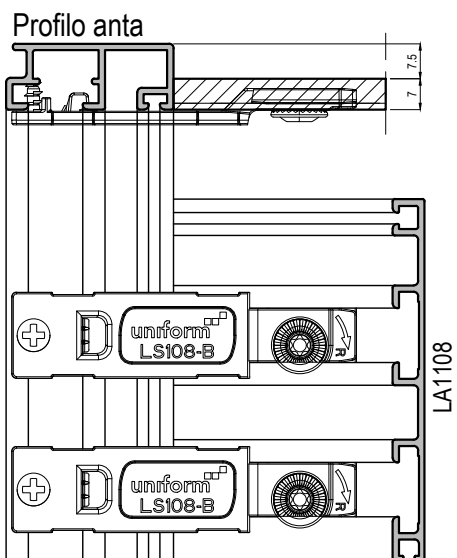
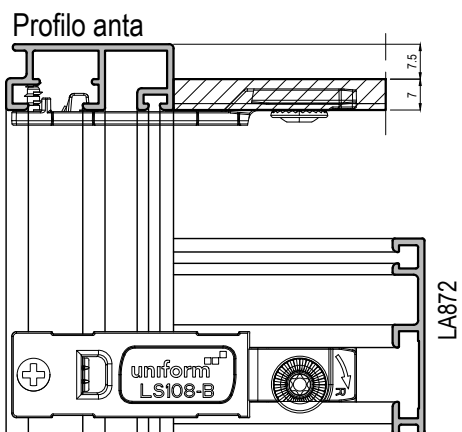
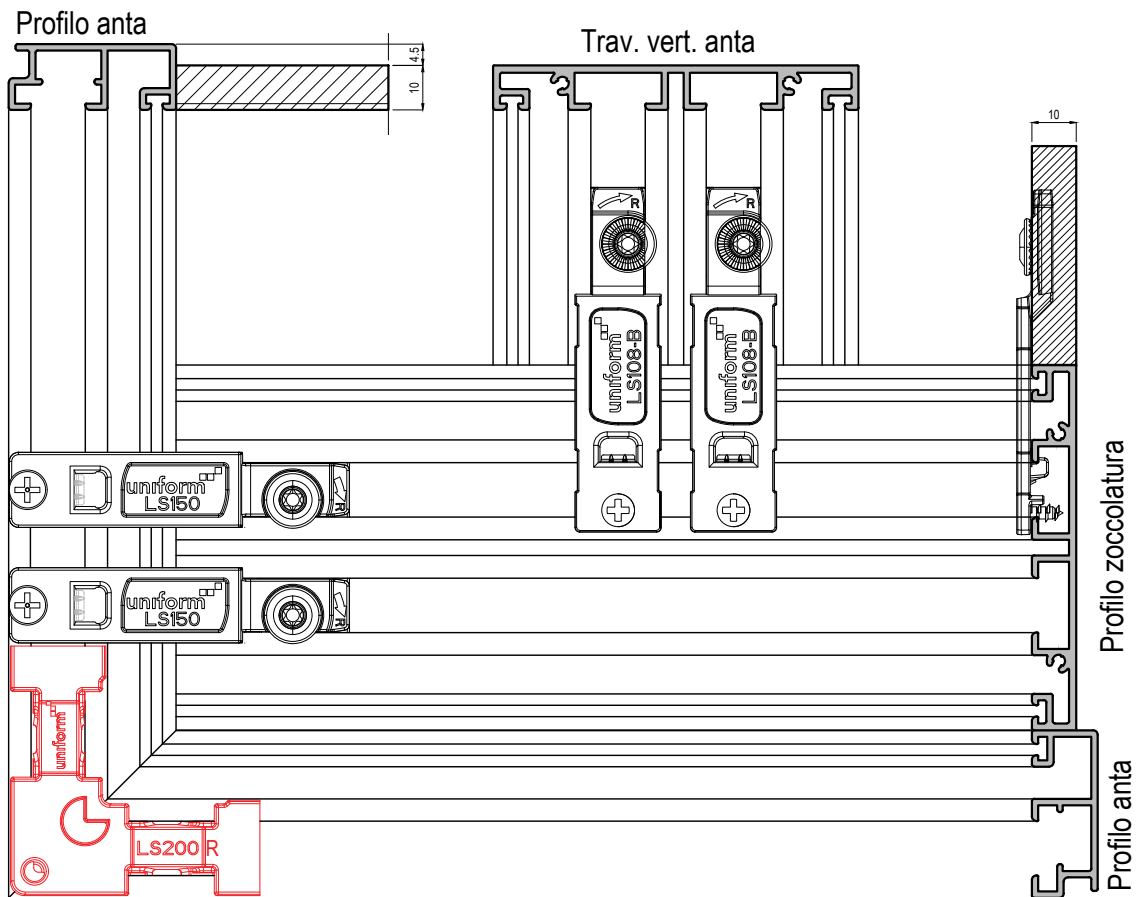


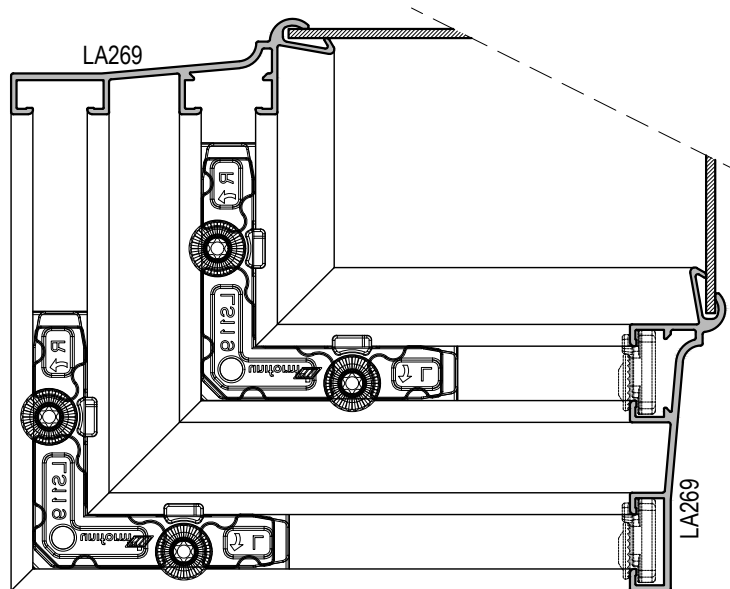
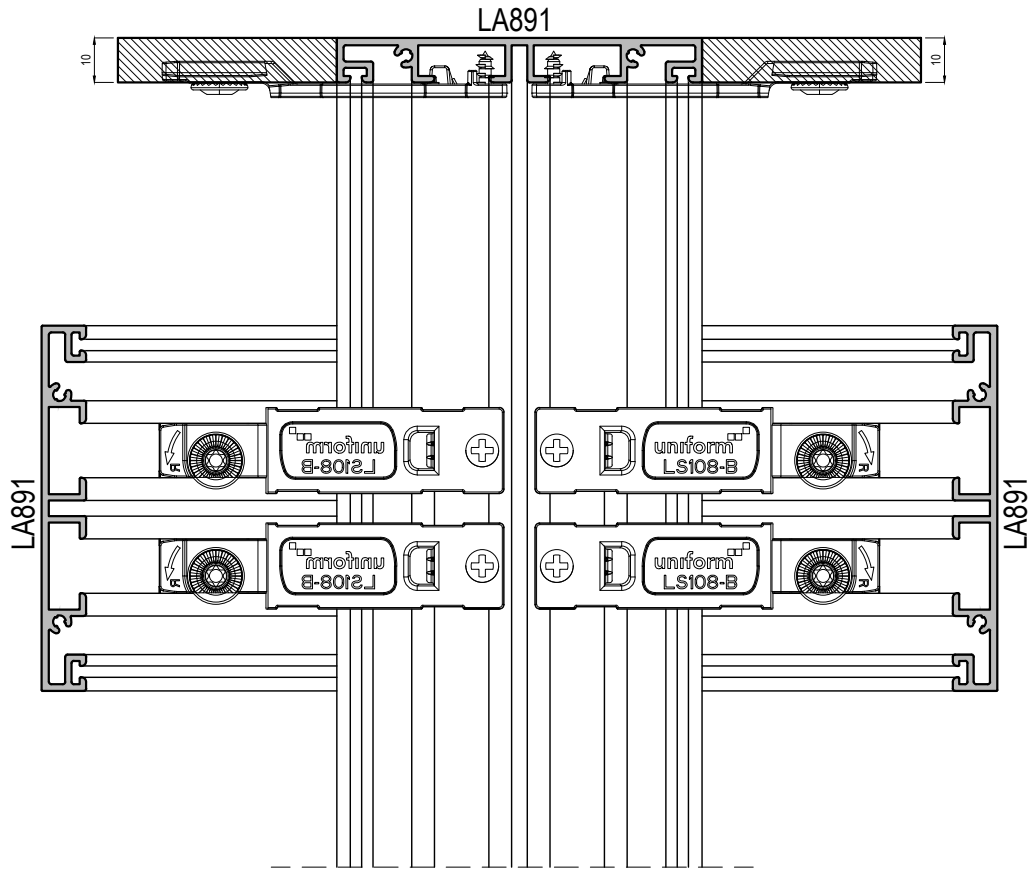
LEGENDA:
Legend

- A Squadretta per allineamento da incollare
Alignment joint
- C Squadretta da cianfrinare
Processed with pneumatic crimping press
- V Squadretta per assemblaggio a vite
Screwing joint

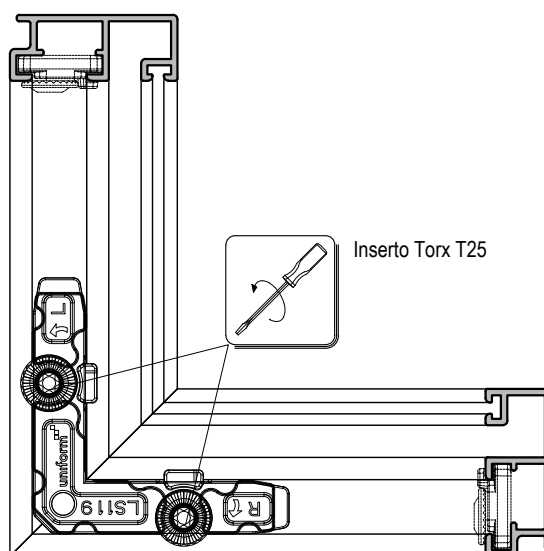
Ante in alluminio sistema Easy-Plana
Alumium sash profiles Easy-Plana system

| | | | | | | | | ① | ② | ③ | ④ | | | | |
|--------------------------|--|------------------------|---------------------------------|--|--|--------------------------|--|-------------------------------|-------------------------------|-------------------------------|-------------------------------|--------------------|--------------------|--------------------|------|
| <u>Profilo / Profile</u> | <u>Cianfrinatrice / Crimping machine</u> | <u>Slitta / Sledge</u> | <u>Supporti banco/ Supports</u> | <u>Supporto slitta / Support of the sledge</u> | <u>Portapunzoni / Punches platform</u> | <u>Punzoni / Punches</u> | <u>Spessore superiore / Upper spacer</u> | <u>Squadretta 1 / Joint 1</u> | <u>Squadretta 2 / Joint 2</u> | <u>Squadretta 3 / Joint 3</u> | <u>Squadretta 4 / Joint 4</u> | <u>Tipo / Type</u> | <u>Tipo / Type</u> | <u>Tipo / Type</u> | |
| LA1201 | LACV-98 | LAC SL15 | IN DOTAZIONE | - | MVX42603 | LAPZ33 | LAC-SP5 | LS200 | C | LS200 | C | - | - | LS119 | LS96 |
| LA1238 | LACV-98 | LAC SL15 | IN DOTAZIONE | - | MVX42603 | LAPZ33 | LAC-SP7 | LS200 | C | - | - | - | - | LS119 | LS96 |

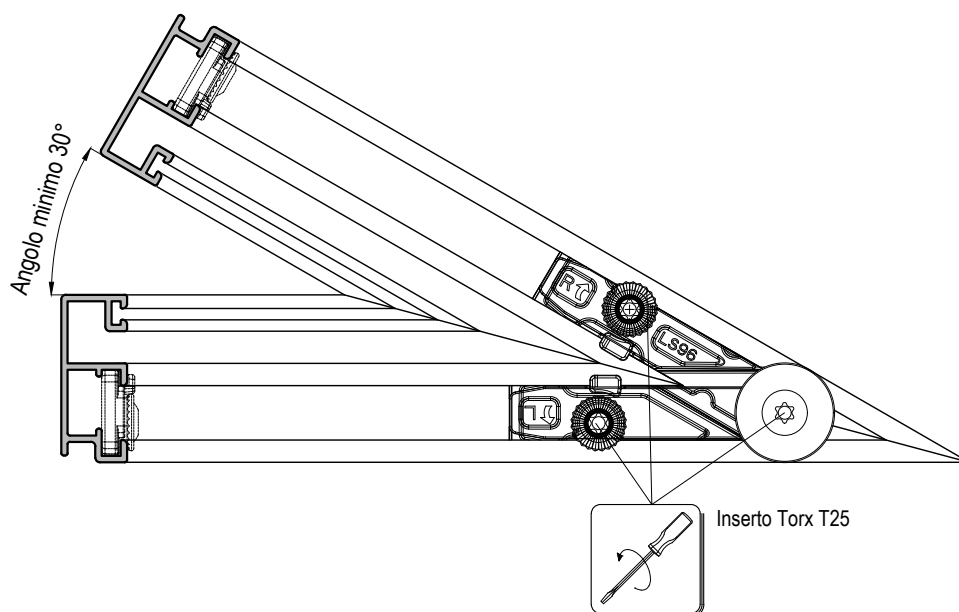


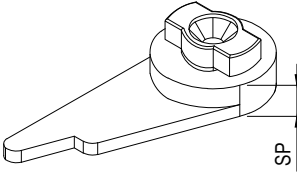
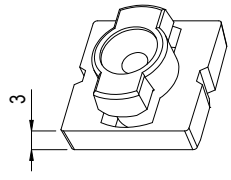
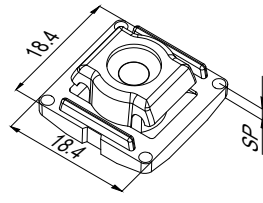
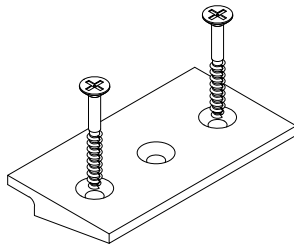
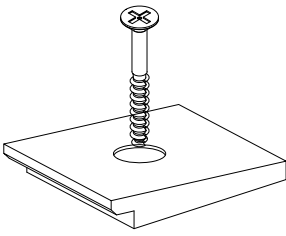
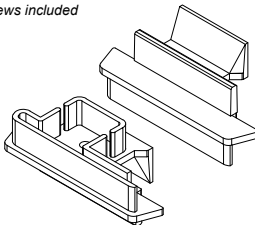
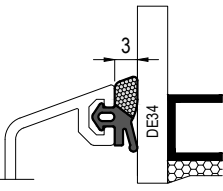
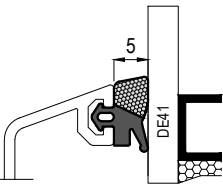
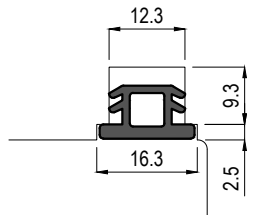
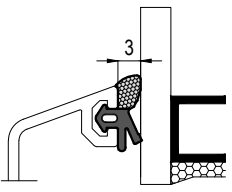
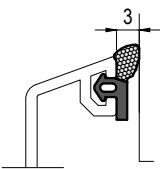
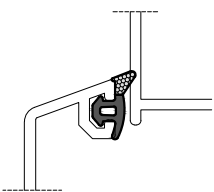
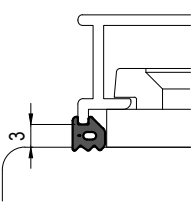
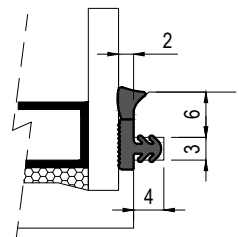
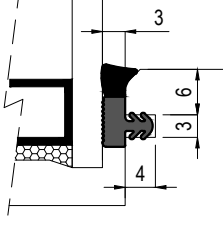
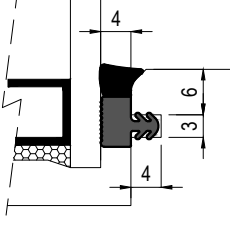
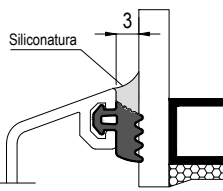
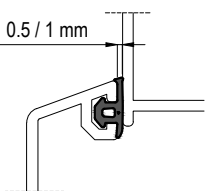
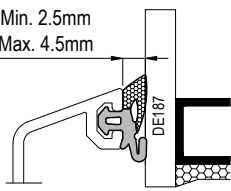
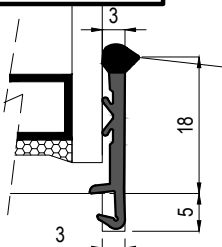


LS119: Squadretta per l'assemblaggio a vite dei profili a 45°

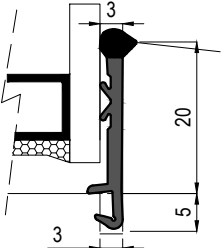
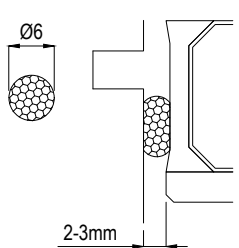
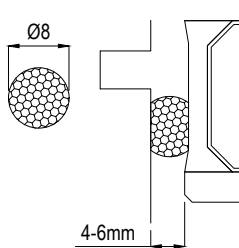
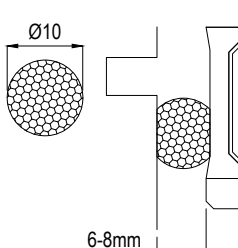
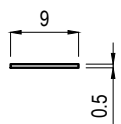
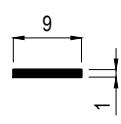
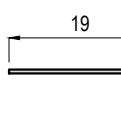
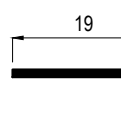
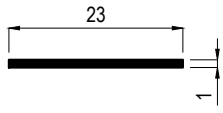
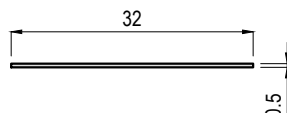
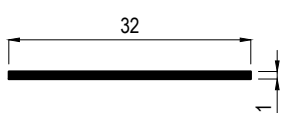
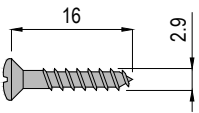
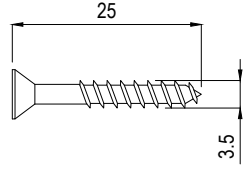
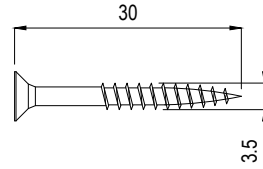


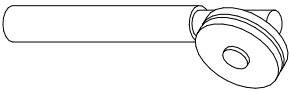
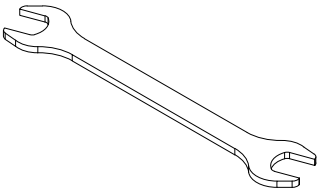

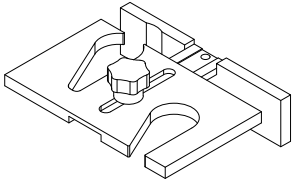
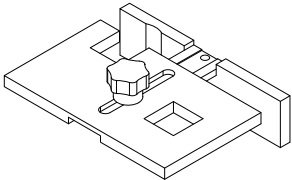
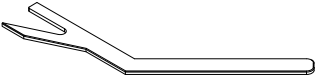
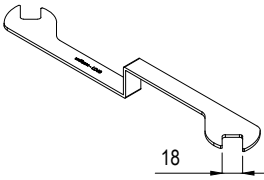
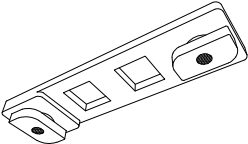
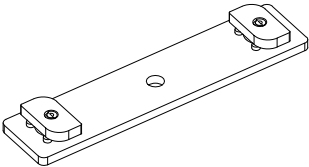
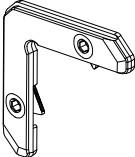
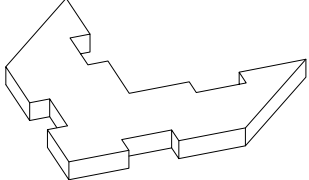
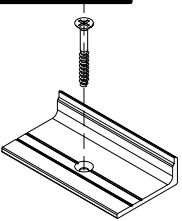
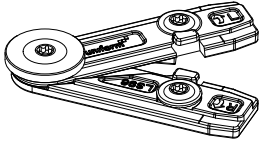
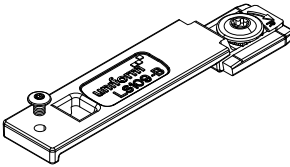
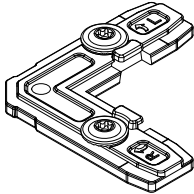
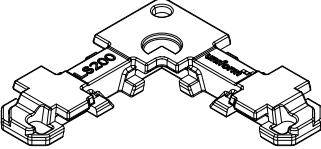
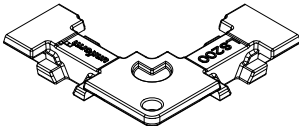
LS96: Squadretta per l'assemblaggio a vite dei profili con angolo fuori squadra



| | | | |
|---|---|--|--|
| <p>LC4 SP= 5mm</p> <p>LC4/7 SP= 7mm</p>  <p>Materiale/Material: Nylon Colore/Colour: Nero/Black Clip a vite girevole</p> | <p>LC26/3</p>  <p>Materiale/Material: POM Colore/Colour: Nero/Black Clip a vite girevole/Pivot clip</p> | <p>LC50/3 SP= 3mm</p> <p>LC50/5 SP= 5mm</p>  <p>Materiale/Material: Resina Acetalica Colore/Colour: Bianco/White Clip a scatto</p> | <p>LC99</p>  <p>Materiale/Material: Nylon Colore/Colour: Nero/Black Supporto vetro inferiore per fissi</p> |
| <p>LC109</p>  <p>Materiale/Material: Nylon Colore/Colour: Nero/Black Supporto vetro inferiore per fissi</p> | <p>LC180-1 Coppia Pair</p> <p>viti incluse screws included</p>  <p>Materiale/Material: ABS Colore/Colour: Nero-Bianco/Black-White Terminali per LA180 e LA249/End caps</p> | <p>DE34</p>  <p>Materiale/Material: EPDM coestruso Colore/Colour: Nero/Black</p> | <p>DE41</p>  <p>Materiale/Material: EPDM coestruso Colore/Colour: Nero/Black</p> |
| <p>DE53</p>  <p>Materiale/Material: TPE Colore/Colour: Nero-Marrone/Black-Brown</p> | <p>DE86</p>  <p>Materiale/Material: EPDM coestruso Colore/Colour: Nero/Black</p> | <p>DE117</p>  <p>Materiale/Material: EPDM coestruso Colore/Colour: Nero/Black</p> | <p>DE125</p>  <p>Materiale/Material: EPDM coestruso Colore/Colour: Nero/Black</p> |
| <p>DE130</p>  <p>Materiale/Material: EPDM Colore/Colour: Nero/Black</p> | <p>DE132</p>  <p>Materiale/Material: EPDM coestruso Colore/Colour: Nero/Black</p> | <p>DE133</p>  <p>Materiale/Material: EPDM coestruso Colore/Colour: Nero/Black</p> | <p>DE134</p>  <p>Materiale/Material: EPDM coestruso Colore/Colour: Nero/Black</p> |
| <p>DE146</p>  <p>Materiale/Material: EPDM Colore/Colour: Nero/Black</p> | <p>DE174</p>  <p>Materiale/Material: EPDM Colore/Colour: Nero/Black</p> | <p>DE187</p>  <p>Materiale/Material: EPDM coestruso Colore/Colour: Nero/Black</p> | <p>DR01/18 S</p>  <p>Materiale/Material: EPDM coestruso Colore/Colour: Bianco-Marrone-Nero/ White-Brown-Black</p> |

Accessori

| | | | |
|--|---|---|---|
| <p>DR01/20 S</p>  <p>Materiale/Material: EPDM coestruso Colore/Colour: Bianco-Marrone-Nero/ White-Brown-Black</p> | <p>FG06</p>  <p>Materiale/Material: Polietileno espanso Colore/Colour: Grigio/Gray</p> | <p>FG08</p>  <p>Materiale/Material: Polietileno espanso Colore/Colour: Grigio/Gray</p> | <p>FG10</p>  <p>Materiale/Material: Polietileno espanso Colore/Colour: Grigio/Gray</p> |
| <p>LCN09</p>  <p>Materiale/Material: Biadesivo/Biadhensive tape Colore/Colour: Trasparente/Trasparent</p> | <p>LCN09-1N Confezione/Package: 33 mt. LCN09-1N-11 Confezione/Package: 11 mt.</p>  <p>Materiale/Material: Biadesivo/Biadhensive tape Colore/Colour: Nero/Black</p> | <p>LCN19 Confezione/Package: 33 mt. LCN19-11 Confezione/Package: 11 mt.</p>  <p>Materiale/Material: Biadesivo/Biadhensive tape Colore/Colour: Trasparente/Trasparent</p> | <p>LCN19-1N Confezione/Package: 33 mt. LCN19-1N-11 Confezione/Package: 11 mt.</p>  <p>Materiale/Material: Biadesivo/Biadhensive tape Colore/Colour: Nero/Black</p> |
| <p>LCN23-1N Confezione/Package: 11 mt.</p>  <p>Materiale/Material: Biadesivo/Biadhensive tape Colore/Colour: Nero/Black</p> | <p>LCN32 Confezione/Package: 33 mt.</p>  <p>Materiale/Material: Biadesivo/Biadhensive tape Colore/Colour: Trasparente/Trasparent</p> | <p>LCN32-1N Confezione/Package: 33 mt. LCN32-1N-11 Confezione/Package: 11 mt.</p>  <p>Materiale/Material: Biadesivo/Biadhensive tape Colore/Colour: Nero/Black</p> | |
| <p>FCV2916IN-N</p>  <p>Materiale/Material: Acciaio Inox/Stainless Steel Colore/Colour: Nero/Black Vite autofilettante 2.9x25mm svasata</p> | <p>LVP25</p>  <p>Materiale/Material: Acciaio/Steel Colore/Colour: Zincato Bianco/Zinc coating Vite 3.5x25mm testa svasata piana</p> | <p>LVP106</p>  <p>Materiale/Material: Acciaio /Steel Colore/Colour: Zincato Bianco/Zinc coating Vite 3.5x30mm testa svasata piana autoforante</p> | |

| | | | |
|---|---|--|---|
| <p>LD04</p>  <p>Materiale/Material: Acciaio/Steel Rullino per montaggio guarnizioni/Gasket roller</p> | <p>LD13</p>  <p>Materiale/Material: Acciaio/Steel Chiave per clips LC26-LC50-LC62-LC80/Wrench for clips LC26-LC50-LC62-LC80</p> | <p>LD46</p>  <p>Materiale/Material: Acciaio/Steel Chiave per clips LC26-LC50-LC62-LC80/ Wrench for clips LC26-LC50-LC62-LC80</p> | <p>LD47</p>  <p>Materiale/Material: Alluminio/Aluminium Dima regolabile per LC4-LC4/7 / Adjustable template for positioning clips LC4-LC4/7</p> |
| <p>LD48</p>  <p>Materiale/Material: Alluminio/Aluminium Dima regolabile per LC26/3</p> | <p>LD66</p>  <p>Materiale/Material: Acciaio/Steel Chiave per clips LC4-LC4/7-LC5-LC81/Wrench for clips LC4-LC4/7-LC5-LC81</p> | <p>LD68</p>  <p>Materiale/Material: Acciaio/Steel Chiave per clips LC26 e LC50/ Wrench for pivot clips</p> | |
| <p>LS19/A</p>  <p>Materiale/Material: Zama/Aluminium Colore/Colour: Grezzo/Raw Squadretta assemblaggio traversi/ Crossbar fastener</p> | <p>LS32</p>  <p>Materiale/Material: Alluminio/Aluminium Colore/Colour: Grezzo/Raw Squadretta assemblaggio traversi</p> | <p>LS83N</p>  <p>Materiale/Material: Alluminio/Aluminium Colore/Colour: Nero/Black Squadretta di allineamento/Corner joint for alignment purpose</p> | <p>LS84</p>  <p>Materiale/Material: Alluminio/Aluminium Colore/Colour: Grezzo/Raw Squadretta di assemblaggio per LACV-98</p> |
| <p>LS85</p>  <p>Materiale/Material: Alluminio/Aluminium Colore/Colour: Grezzo/Raw Squadretta rinforzo fissi/Reinforcement for fixed glazing</p> | <p>LS96</p>  <p>Materiale/Material: Alluminio/Aluminium Colore/Colour: Grezzo/Raw Squadretta angolo variabile/Adjustable angle joint</p> | <p>LS108-S</p>  <p>Materiale/Material: Alluminio/Aluminium Colore/Colour: Grezzo/Raw Squadretta assemblaggio traversi</p> | <p>LS119</p>  <p>Materiale/Material: Alluminio/Aluminium Colore/Colour: Grezzo/Raw Squadretta assemblaggio a vite degli angoli</p> |
| <p>LS200</p>  <p>Materiale/Material: Alluminio/Aluminium Colore/Colour: Grezzo/Raw Squadretta di assemblaggio per LACV-98</p> | <p>LS200R</p>  <p>Materiale/Material: Alluminio/Aluminium Colore/Colour: Grezzo/Raw Squadretta assemblaggio per LACV-98/ LACV-98 Corner joint</p> | | |

Accessori

LACV-98 CIANFRINATRICE PNEUMATICA VERTICALE

NOTA: Comprensiva del portapunzoni MVX42603, punzoni LAPZ33(1 coppia montati) e della slitta LAC-SL15

COMPOSIZIONE DEI KIT PER LACV-98 IDONEI PER SQUADRETTA LS200

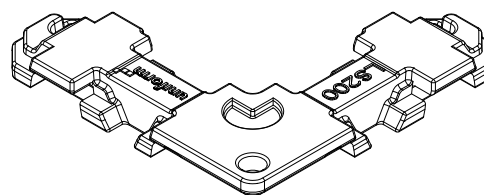
KIT BASE:

| | | | |
|--------------|-------------------|------|--------------------------------|
| LAK05 | LAC-SP2,5 | 1 pz | Spessore superiore 2,5mm |
| | LAC-SP5 | 1 pz | Spessore superiore 5mm |
| | LAC-SP6,5 | 1 pz | Spessore superiore 6.5mm |
| | LAC-SP7 | 1 pz | Spessore superiore 7mm |
| | LAC-SP8,5 | 1 pz | Spessore superiore 8.5mm |
| | LAC-SP13 | 1 pz | Spessore superiore 13mm |
| | LAC-SSSoft | 1 pz | Supporto slitta per anta LA227 |



ALTRI SISTEMI CIANFRINABILI CON KIT BASE LAK05

| | |
|-----------|-----------------------|
| Soft-Line | Easy-Plana |
| Impero | Zero |
| Classic | Easy-Zero (No LA642c) |
| Plana | Easy-Line |



| Ricambi per LACV-98/Parts for LACV-98 punching machine | | | |
|--|------------------|---|--|
| Punzoni Punches | MVX42603 | Testa portapunzoni standard <i>standard punches-platform</i> | |
| | LAPZ-33 | Coppia punzoni H=33mm(set di 2pz) <i>pair of punches H=33mm</i> | |
| Spessori sup. Upper spacers | LAC-SP2,5 | Spessore superiore 2,5 mm <i>upper spacer 2,5 mm thick</i> | |
| | LAC-SP5 | Spessore superiore 5 mm <i>upper spacer 5 mm thick</i> | |
| | LAC-SP7 | Spessore superiore 7 mm <i>upper spacer 7 mm thick</i> | |
| Slitte e supporti Sledges, supports | LAC-SL15 | Slitta spessore 15mm <i>15mm thick sledge</i> | |
| | LAC-SS181 | Supporto slitta per LA181 <i>support of the sledge for LA181 profile</i> | |



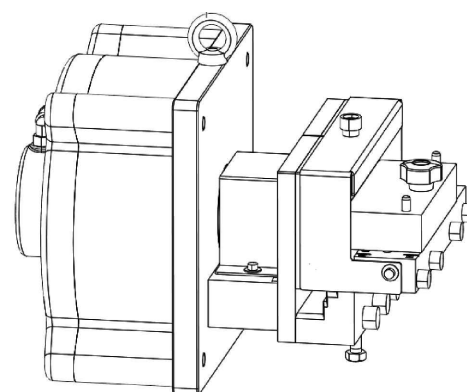
Cianfrinatura con squadretta LS200

LACV-1 PUNZONATRICE PNEUMATICA PER ASOLE DI SCARICO ACQUA

NOTA: idonea per accessori LC11-LC60-LC807

ACCESSORI e RICAMBI PER LACV-1

| | |
|-----------------|---------|
| MMX46603 | Matrice |
| MPX45426 | Punzone |



Accessori

Nell'interesse di un continuo miglioramento dei prodotti, Uniform SpA si riserva il diritto di variare le specifiche in qualsiasi momento senza previa notifica.

In the interest of continued improvements to the products, Uniform spa reserve the right to change specifications at any time and without prior notification, and without any obligation.

