

# SISTEMA EASY-FLAT70



ed. 05/05.2025

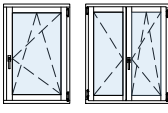
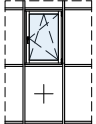
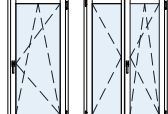
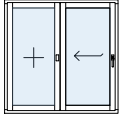



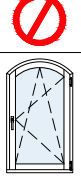
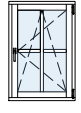

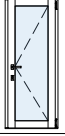
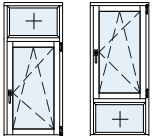
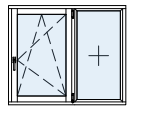
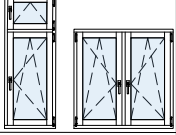
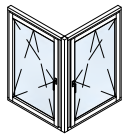

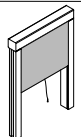

**uniform**  
thewindowmotive®

## Indice generale

*General index*

Fattibilità <i>Feasibility</i>	pag. 3
Introduzione al sistema/Istruzioni <i>Introduction to the system/Instructions</i>	pag. 5-6
Disegni tecnici/ <i>Technical drawings</i> Sezioni finestra, porta, fisso <i>Window, door, fixed light sections</i>	pag. 7-16
Riepilogo profili <i>Profile summary</i>	pag. 18-19
Assemblaggio profili <i>Aluminium assembly instructions</i>	pag. 20-27
Riepilogo accessori <i>Accessories summary</i>	pag. 28-31

## Principali tipologie realizzabili

I)Finestra A/R D)Flügel E)Ventana F)Fenêtre EN)Window		✓	I)Inserimento in facciata D)Einspannelement für Fassade E)Encaje en fachada F)Prédisposition pour l'insertion en façade EN)Insertion window for curtain wall		
I)Portafinestra A/R D)Tür E)Puerta ventana F)Porte fenêtre EN)Window door		✓	I)Scorrevole parallelo D)Paralle-Schiebefenster E)Corredera paralela F)Coulissant parallèle EN)Parallel-sliding windows		✓
I)Finestra con anta fissa/Finestra con vetro fisso D)Fenster mit Fixverglasung E)Ventana con cristal fijo F)Fenêtre avec vitre fixe EN)Fixed Light		✓	I)Fuorisquadra D)Schrägelement E)Fuera de squadra F)Hors-équerre EN)Shaped window		✓
I)Traverso intermedio anta D)Sprossen in Flügel E)Travesanos intermedios de la hoja F)Traverses intermédiaires vantail EN)Sash intermediate rails		✓	I)Serramento ad arco D)Rundbogenfenster E)Cerramiento curvado F)Châssis cintré EN)Curved window		✓
I)Inglesine(con incollaggio al vetro) D)Vorsatzsprosse E)Travesanos F)Traverses EN)Georgian bars		✓	I)Serramento ad impacchettamento(Libro) D)Falttür E)Cerramiento a libro F)Coulissante pliante EN)Sliding folding window		
I)Porta con serratura D)Tür mit schloss E)Puerta con cerradura F)Porte avec serrure EN)Window door with lock		✓			
I)Finestra con sopra/sottoluce fisso D)Fenster mit Ober/Unterlicht fix E)Ventana con sobreluz/antepecho fijo F)Fenêtre avec partie fixe EN)Fixed glazing		✓			
I)Finestra con fisso laterale D)Fenster mit seitlichen Fixelement E)Ventana con fijo lateral F)Fenêtre avec fixe latéral EN)Side-fixed glazing		✓			
I)Piantoni e traversi intermedi telaio D)Rahmen mit Kämpfer und Setzholz E)Montantes y travesaños intermedios marco F)Meneaux et traverses intermédiaires dormant EN)Sash intermediate mullions and transoms		✓			
I)Finestre accoppiate D)Gekoppelte Fenster E)Ventanas acopladas F)Fenêtres assemblées EN)Connection between windows		✓			
I)Inserimento per tapparelle D)Rolladenführungsprofile E)Encaje para celosías F)Prédisposition pour volets roulants EN)Arrangement for roller shutters		✓			
I)Inserimento zanzariere D)Einführung Fliegengitter E)Encaje para mosquiteras F)Prédisposition pour moustiquaires EN)Arrangement for fly screens		✓			
I)Telaio per ristrutturazione D)Rahmen für Renovierung E)Marco para rehabilitación F)Cadre pour rénovation EN)Frame for renovation		✓			



## SISTEMA EASY-FLAT70

Innovazione e design rigoroso,  
più luce naturale

telaio: 68x50  
anta: 68x70

Il sistema Easy-Flat70 permette di ridurre la sezione delle ante da 80mm a 70mm senza modificare gli utensili per la lavorazione del legno.

Questo migliora l'efficienza produttiva riducendo il costo del legno e aumenta la quantità di luce naturale all'interno degli ambienti.

Un'innovazione che unisce funzionalità e design.

### Legno SuperTenero

SuperSoft Wood

$U_f = 1,3 \text{ W/m}^2\text{K}$

### Legno Tenero

Soft Wood

$U_f = 1,4 \text{ W/m}^2\text{K}$

### Legno Duro

Hard Wood

$U_f = 1,7 \text{ W/m}^2\text{K}$

#### $U_g$ : $\text{W/m}^2\text{K}$

0,5 $\text{W/m}^2\text{K}$
0,6 $\text{W/m}^2\text{K}$
0,7 $\text{W/m}^2\text{K}$
0,8 $\text{W/m}^2\text{K}$
0,9 $\text{W/m}^2\text{K}$
1,0 $\text{W/m}^2\text{K}$
1,1 $\text{W/m}^2\text{K}$
1,2 $\text{W/m}^2\text{K}$
1,3 $\text{W/m}^2\text{K}$

#### $\lambda$ : 0,110 $\text{W/mK}$

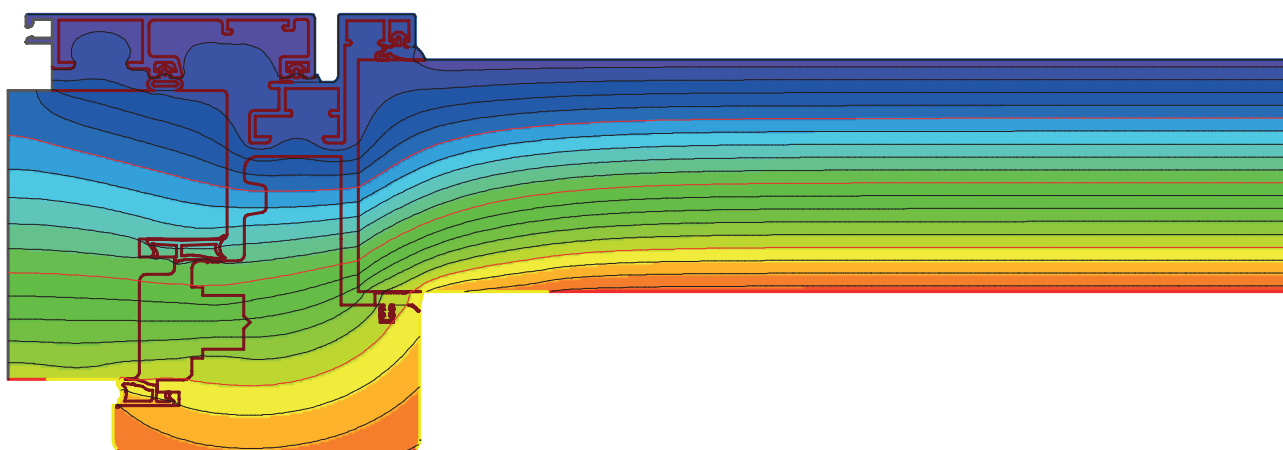
$U_w=0,80 \text{ W/m}^2\text{K}$
$U_w=0,90 \text{ W/m}^2\text{K}$
$U_w=0,9 \text{ W/m}^2\text{K}$
$U_w=1,0 \text{ W/m}^2\text{K}$
$U_w=1,1 \text{ W/m}^2\text{K}$
$U_w=1,2 \text{ W/m}^2\text{K}$
$U_w=1,2 \text{ W/m}^2\text{K}$
$U_w=1,3 \text{ W/m}^2\text{K}$
$U_w=1,4 \text{ W/m}^2\text{K}$

#### $\lambda$ : 0,130 $\text{W/mK}$

$U_w=0,80 \text{ W/m}^2\text{K}$
$U_w=0,90 \text{ W/m}^2\text{K}$
$U_w=1,0 \text{ W/m}^2\text{K}$
$U_w=1,0 \text{ W/m}^2\text{K}$
$U_w=1,1 \text{ W/m}^2\text{K}$
$U_w=1,2 \text{ W/m}^2\text{K}$
$U_w=1,3 \text{ W/m}^2\text{K}$
$U_w=1,3 \text{ W/m}^2\text{K}$
$U_w=1,4 \text{ W/m}^2\text{K}$

#### $\lambda$ : 0,180 $\text{W/mK}$

$U_w=0,90 \text{ W/m}^2\text{K}$
$U_w=1,0 \text{ W/m}^2\text{K}$
$U_w=1,0 \text{ W/m}^2\text{K}$
$U_w=1,1 \text{ W/m}^2\text{K}$
$U_w=1,2 \text{ W/m}^2\text{K}$
$U_w=1,3 \text{ W/m}^2\text{K}$
$U_w=1,3 \text{ W/m}^2\text{K}$
$U_w=1,4 \text{ W/m}^2\text{K}$
$U_w=1,5 \text{ W/m}^2\text{K}$



#### NOTE:

Dimensioni del campione come da UNI EN ISO 12567/1-2002 (Finestra ad 1 anta LxH:1230x1480mm  $\psi$ : 0,04  $\text{W/mK}$ ).

Calcolato sui sistemi standard in riferimento alle sezioni riportate nel catalogo tecnico Uniform SpA.

Il presente calcolo è stato effettuato sulla base delle normative di seguito riportate a puro titolo di analisi e verifica interna.

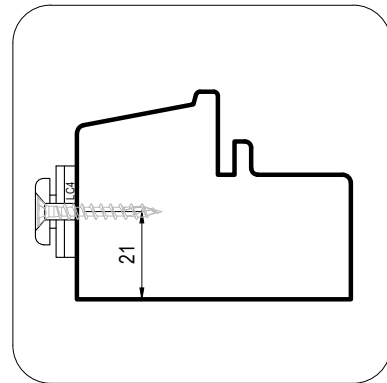
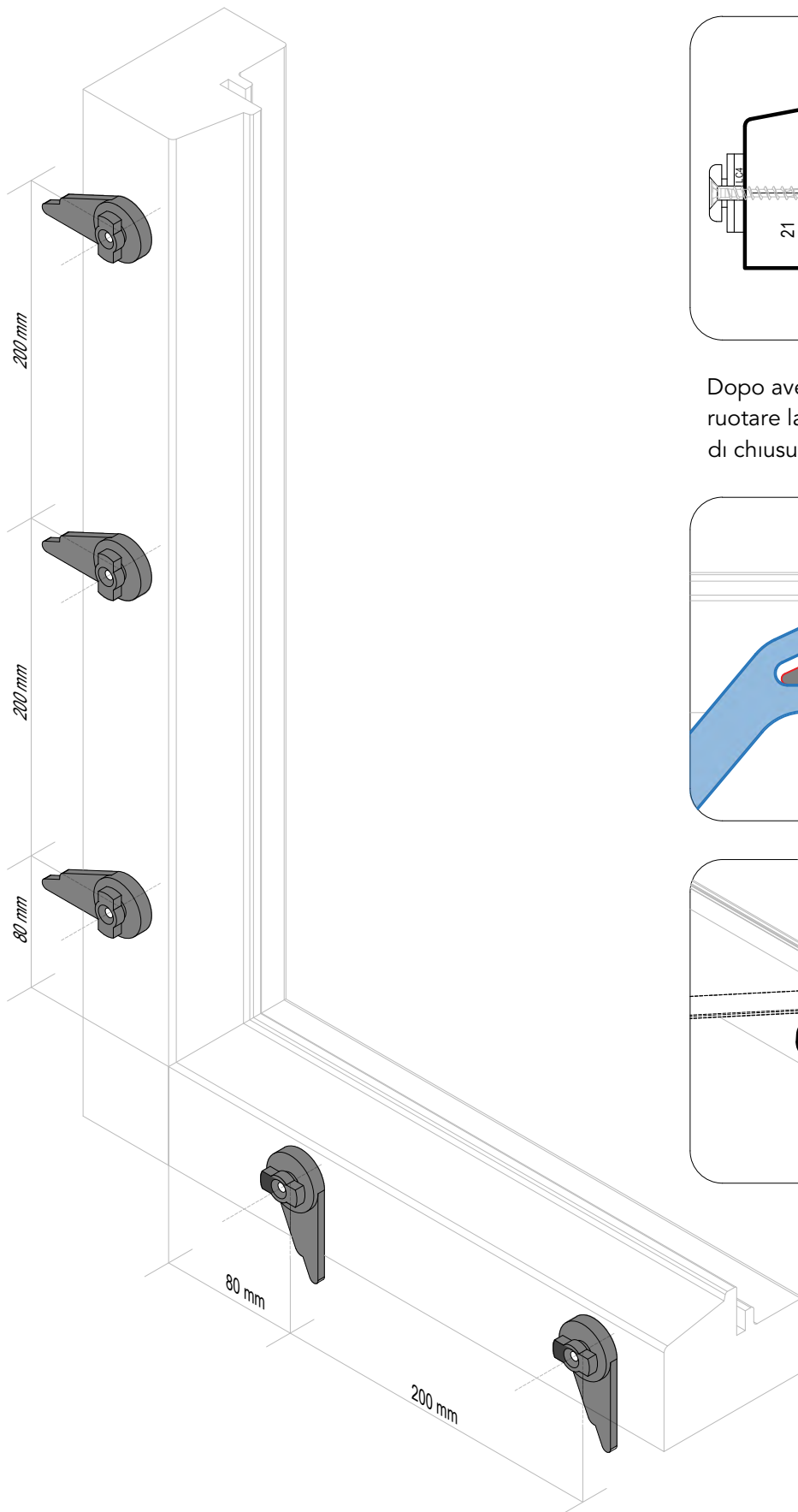
I risultati ottenuti non costituiscono criterio di conformità, tali risultati potranno essere emessi esclusivamente da un istituto notificato.

Uniform SpA non si assume alcuna responsabilità sui valori indicati nè sul loro utilizzo.

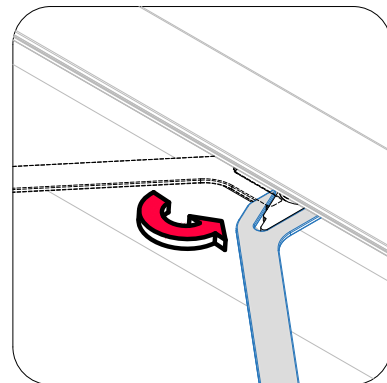
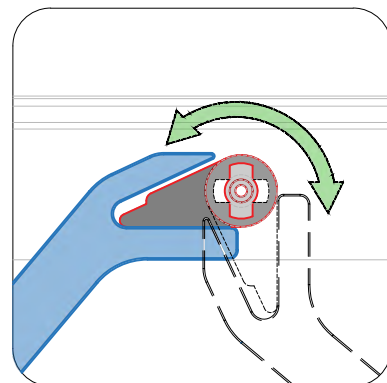
Uniform SpA si riserva il diritto di apporre modifiche in qualsiasi momento senza alcun obbligo di preavviso.

Normative di riferimento: UNI EN 10077/1-2018, UNI EN 10077/2-2018, UNI EN 10456-2008, UNI EN 673-2011.

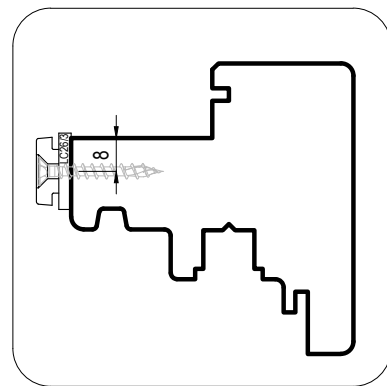
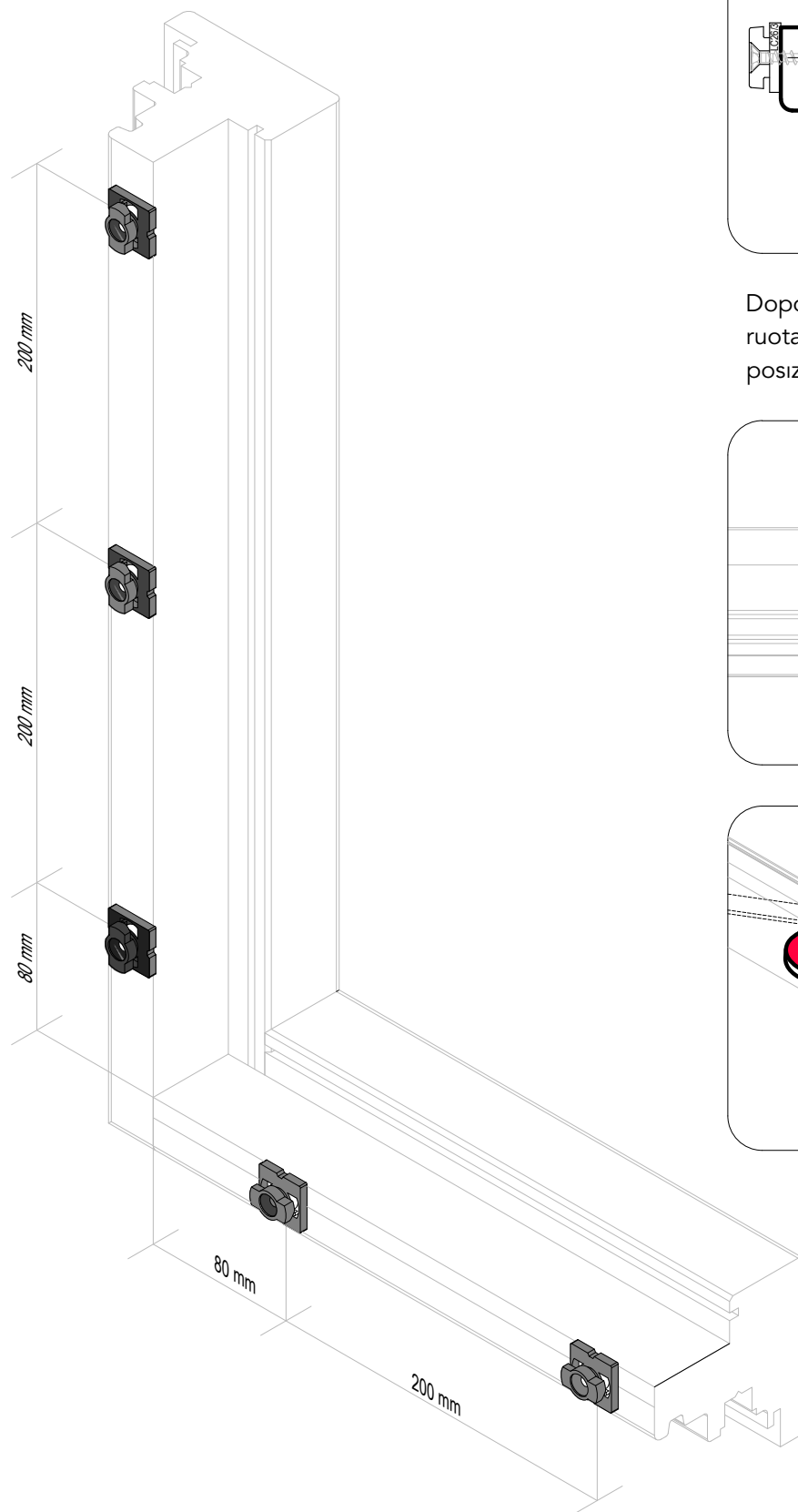
# Posizionamento clips telaio



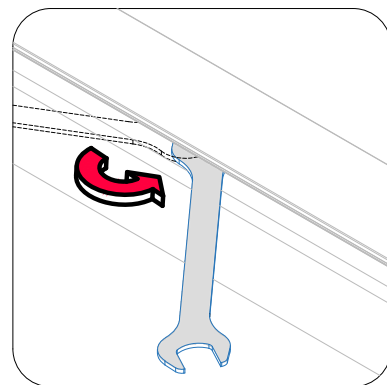
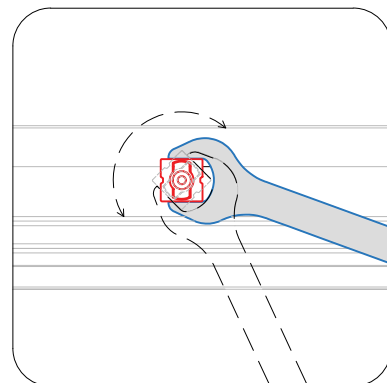
Dopo aver posizionato l'alluminio, ruotare la clip LC4 di 90° in posizione di chiusura con chiave LD66



# Posizionamento clips anta

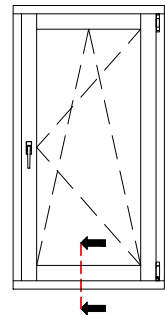
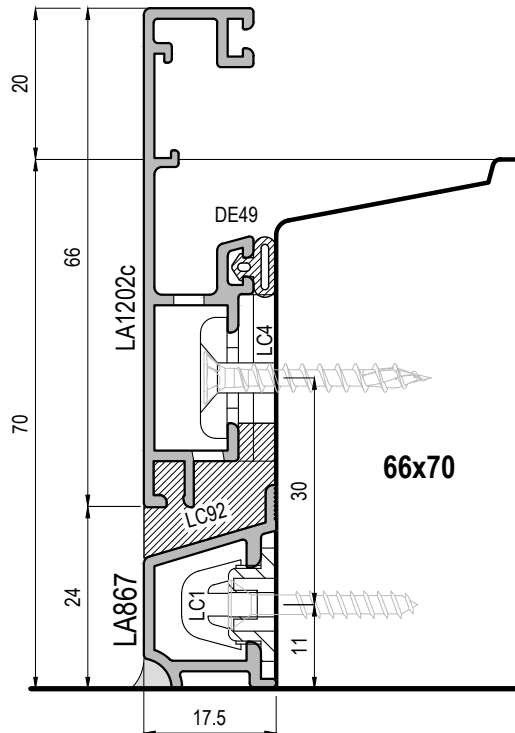
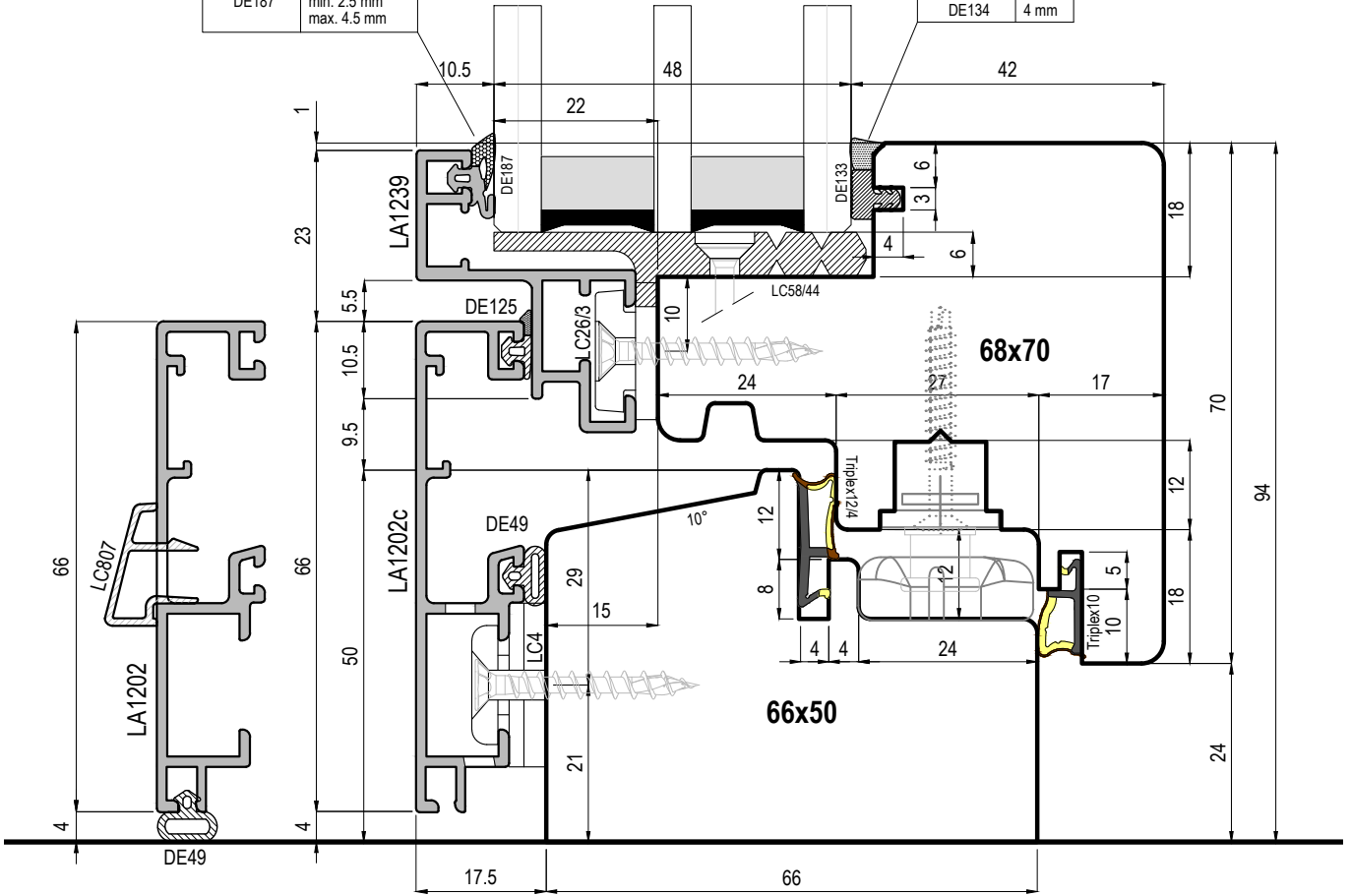


Dopo aver posizionato l'alluminio, ruotare la clip **LC26/5** di 90° in posizione di chiusura con chiave **LD46**



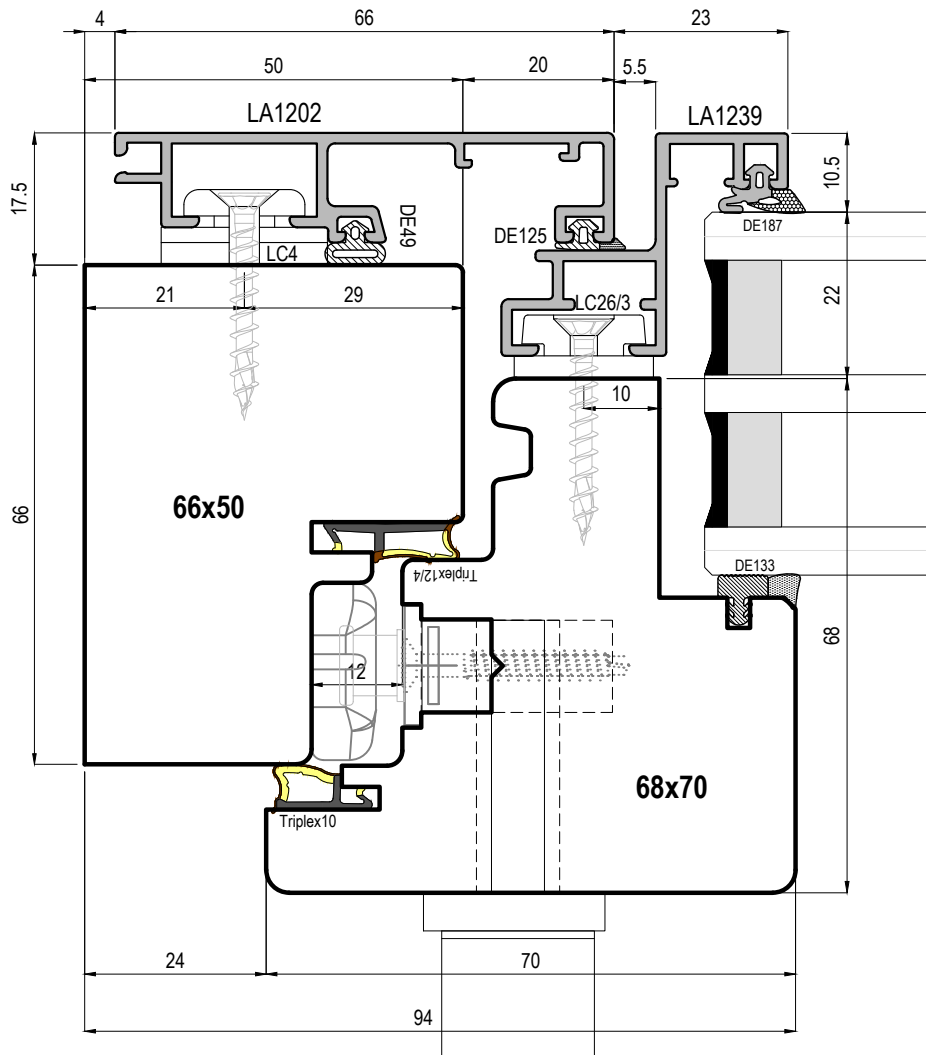
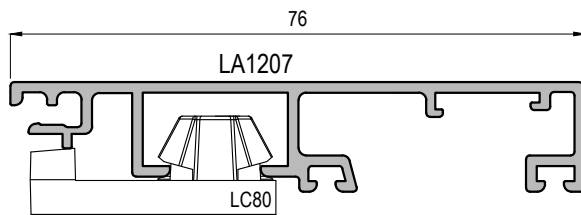
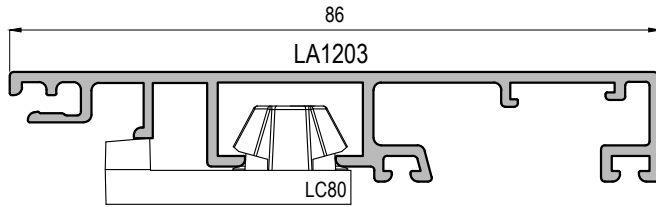
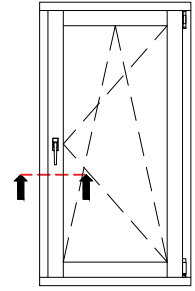
Guarnizione	Aria
DE117	2-3 mm
DE34	3 mm
DE86	3 mm (per clips a scatto)
DE41	5 mm
DE187	min. 2.5 mm max. 4.5 mm

Guarnizione	Aria
DE132	2 mm
DE133	3 mm
DE134	4 mm



# Sistema Easy-Flat70

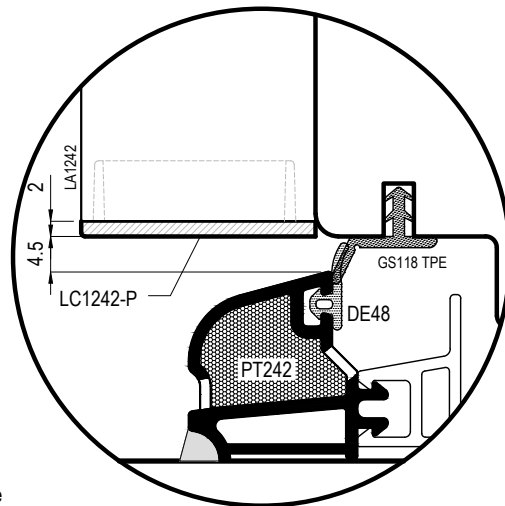
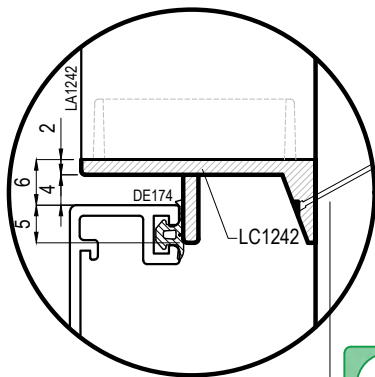
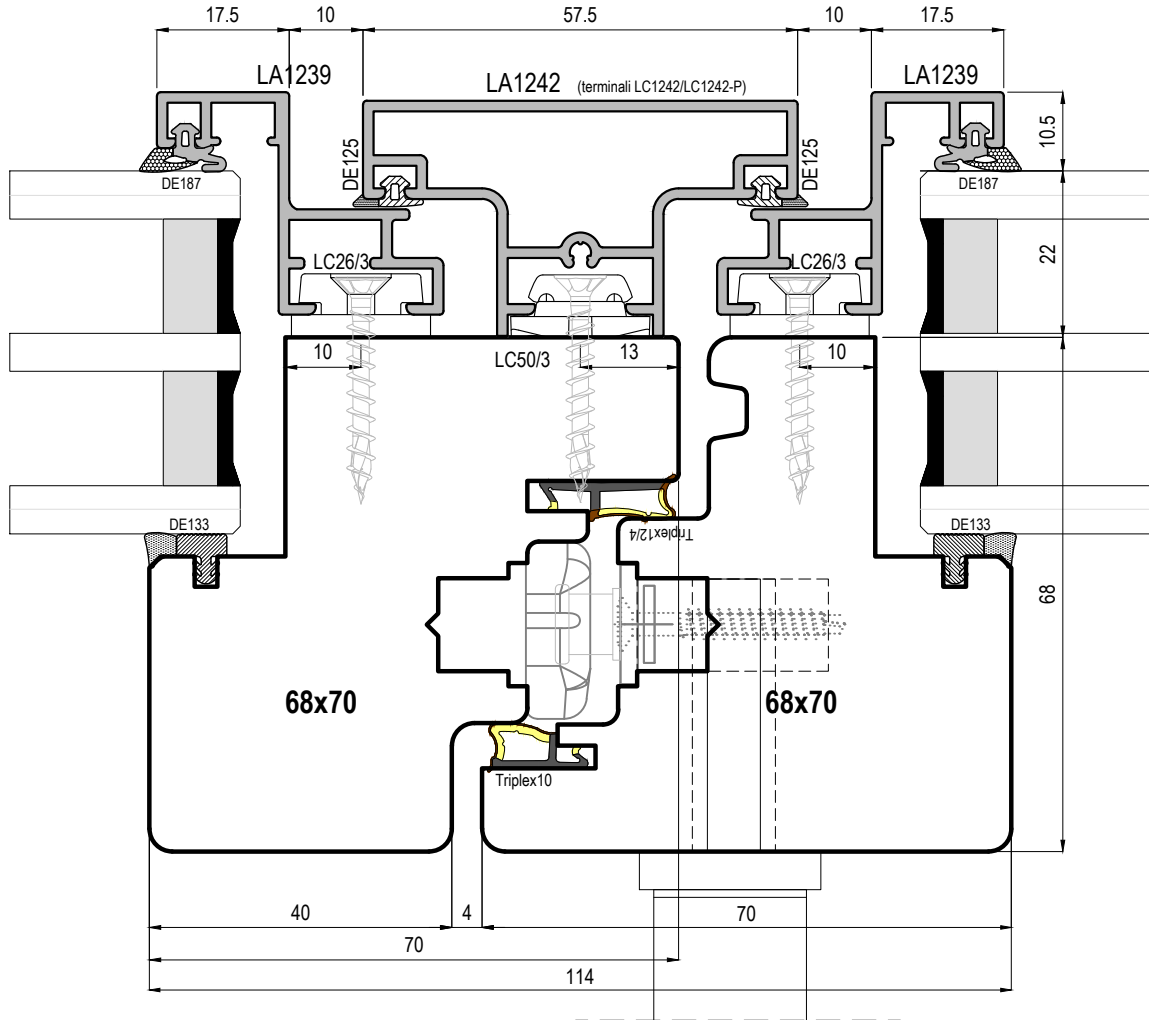
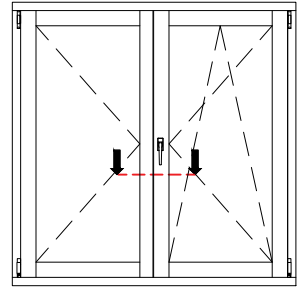
Scala 1:1



# Sistema Easy-Flat70

Scala 1:1



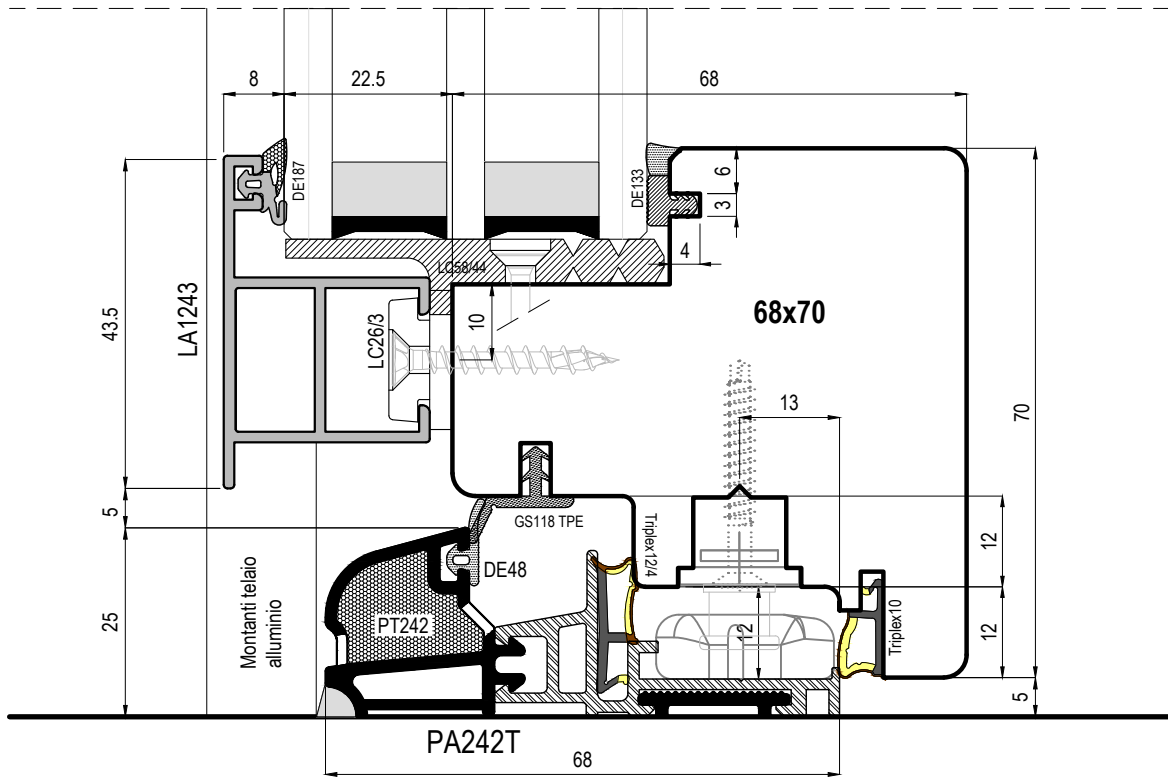
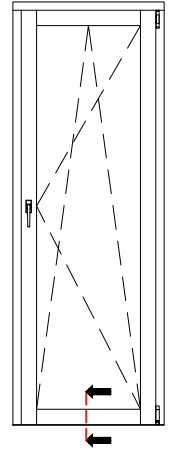


Fissare il terminale inferiore e superiore al legno

## Sistema Easy-Flat70

Scala 1:1

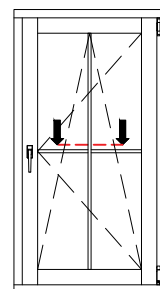
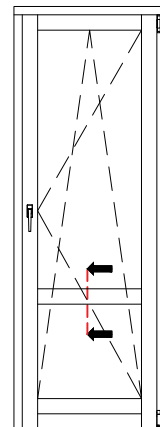
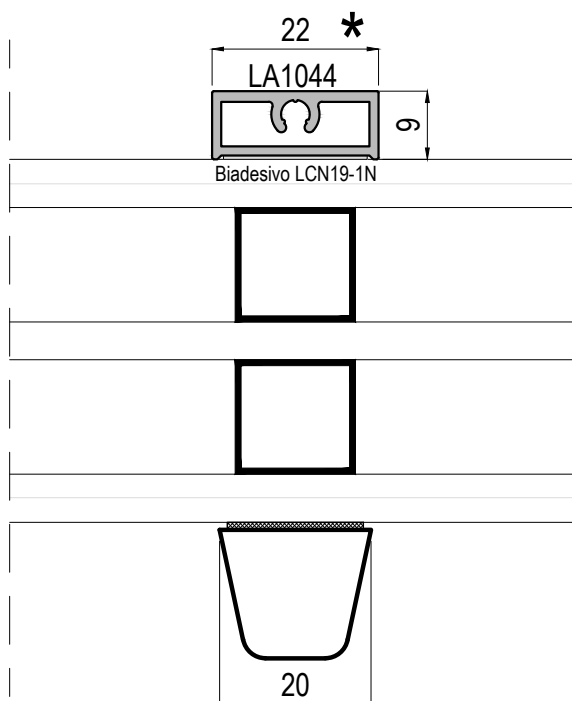
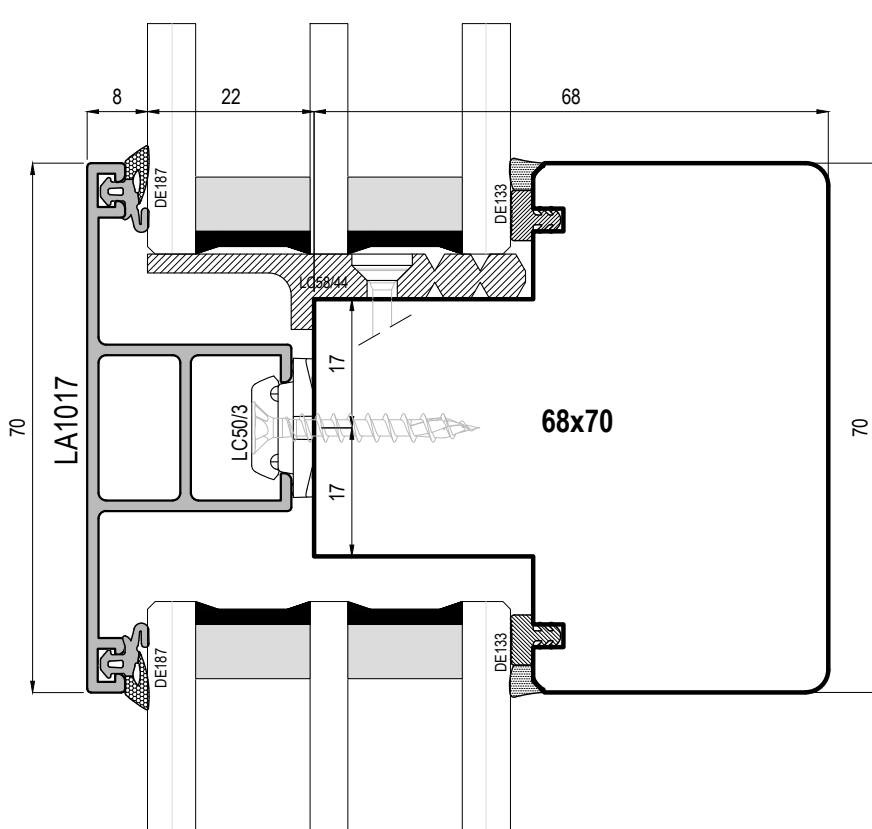
uni\_cover



# Sistema Easy-Flat70

Scala 1:1



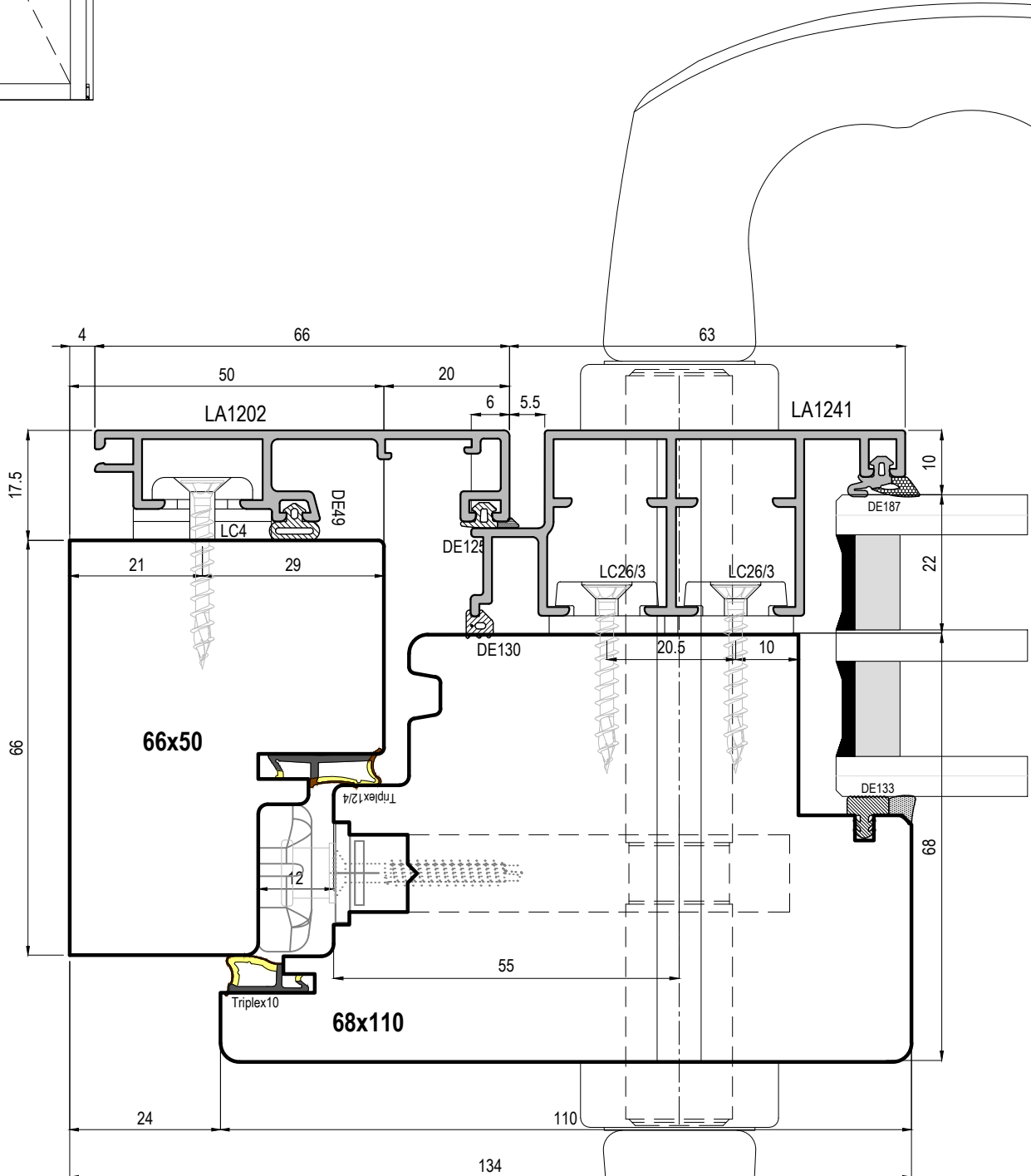
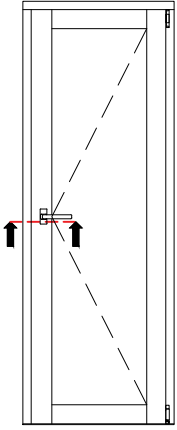


\*  
 Profili forniti tagliati a misura. Non disponibili nella versione assemblata o saldata all'anta  
 Aluminium profiles are supplied cut to size. Not available in the assembled or welded version

## Sistema Easy-Flat70

Scala 0.8:1

uni\_cover

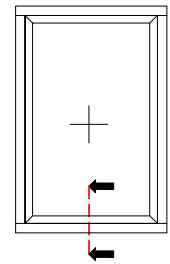
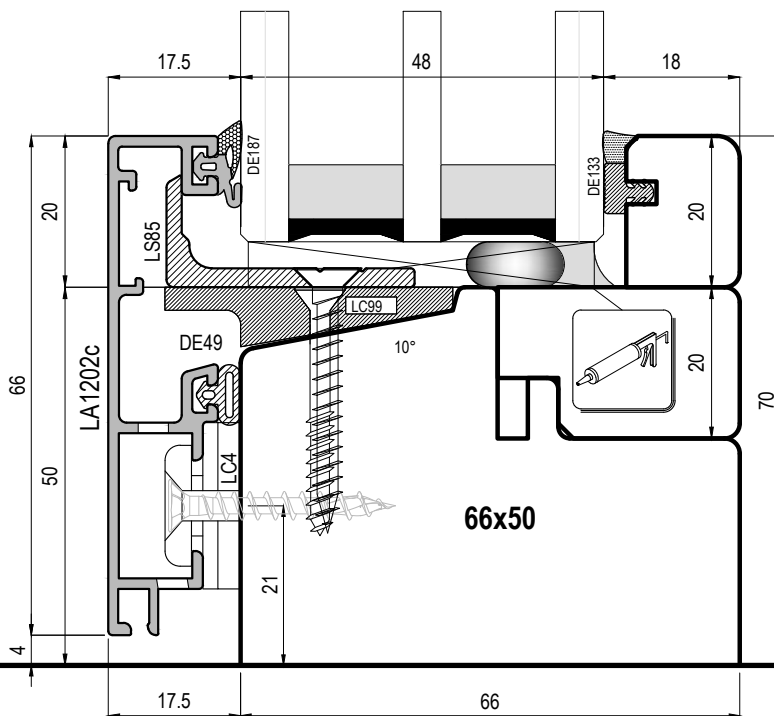
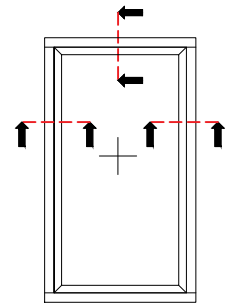
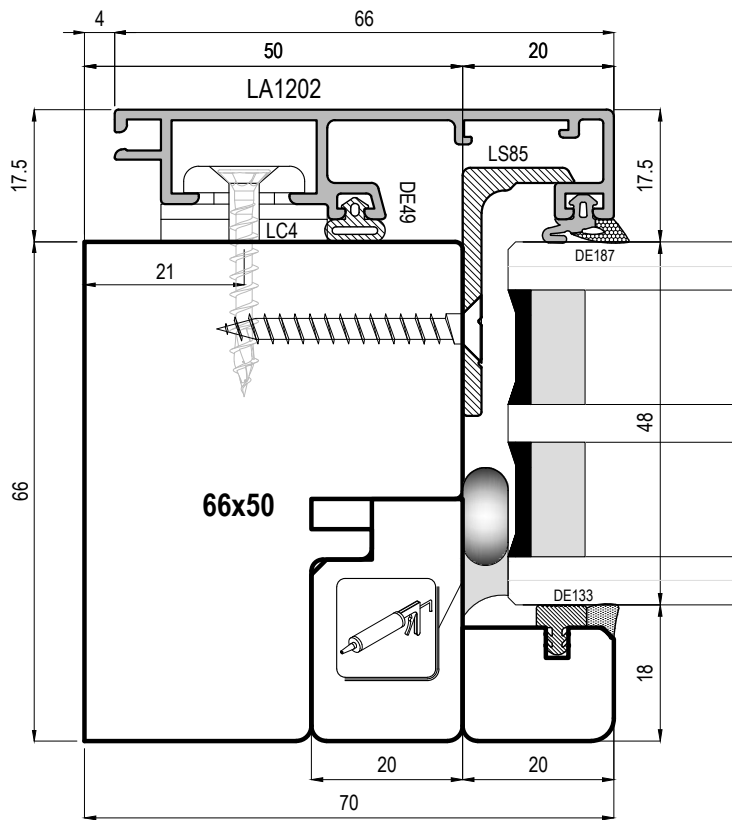


Sezione da utilizzare sui 3 o 4 lati dell'anta  
 Use on 3 or 4 sides of the sash

## Sistema Easy-Flat70

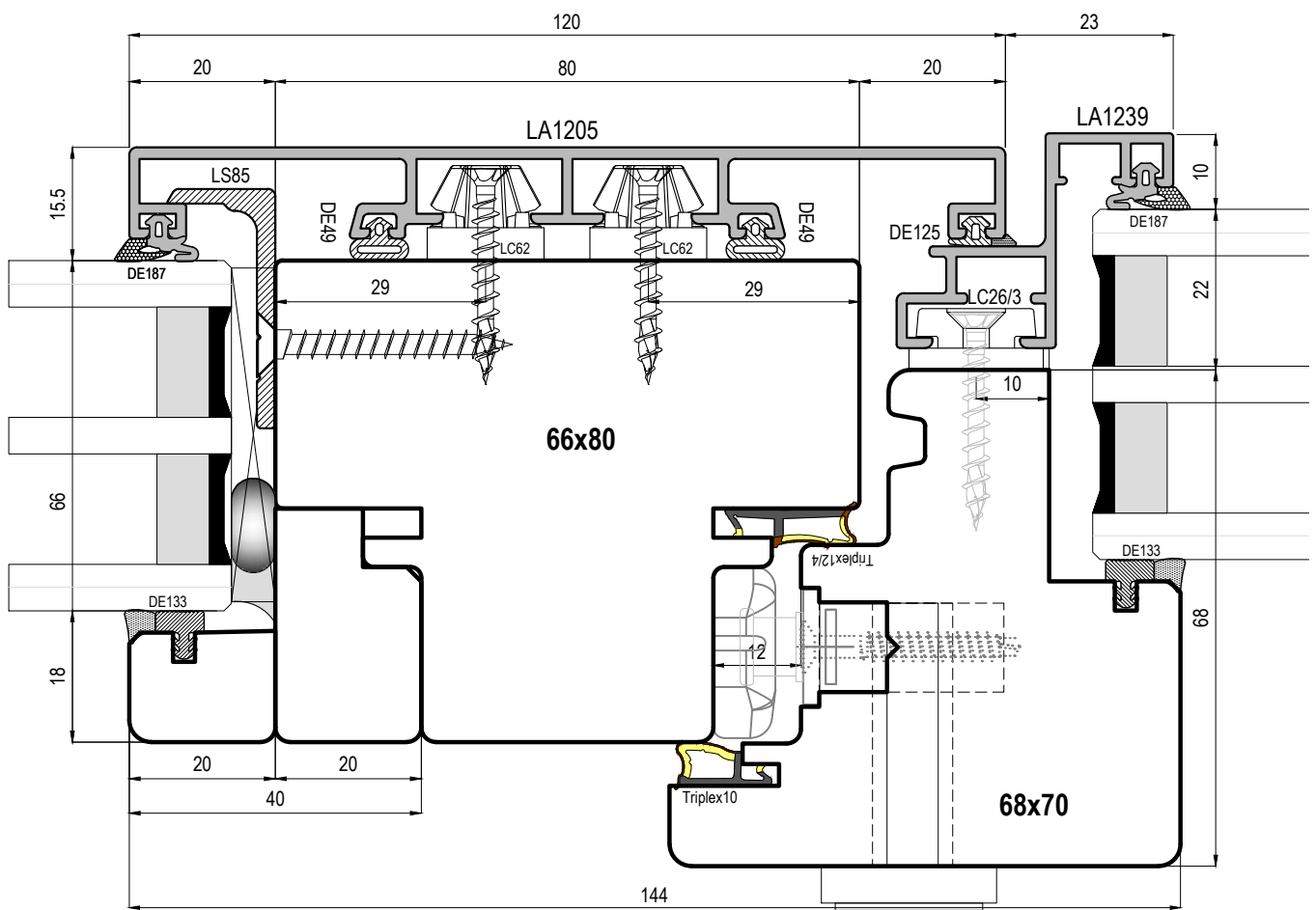
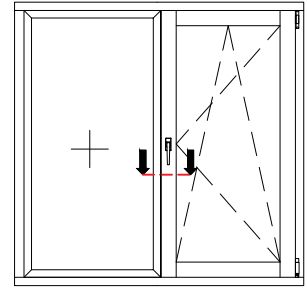
Scala 1:1

uni\_cover



# Sistema Easy-Flat70

Scala 1:1

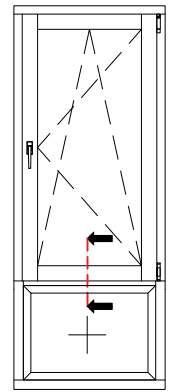
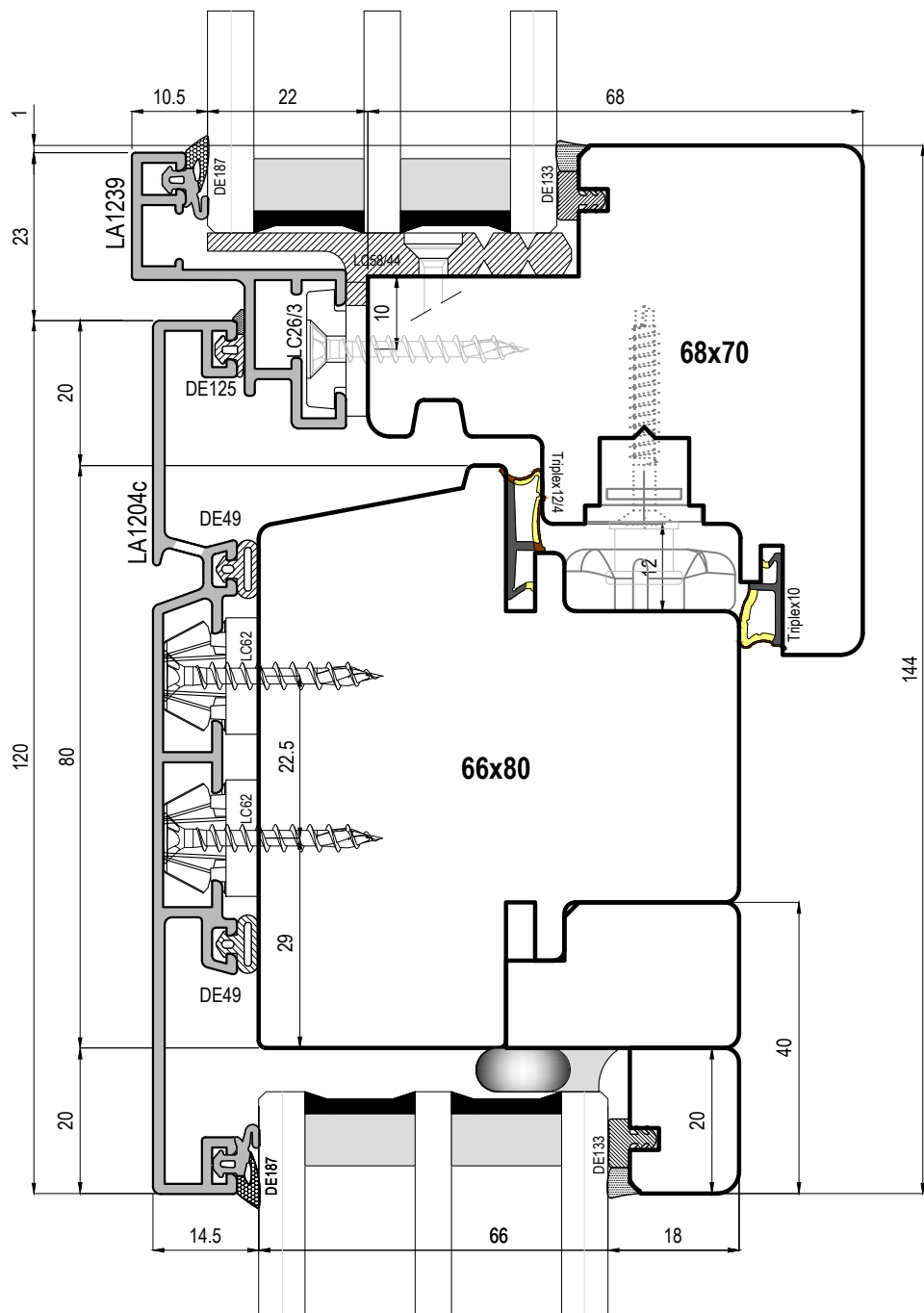


# Sistema Easy-Flat70

Scala 0.9:1



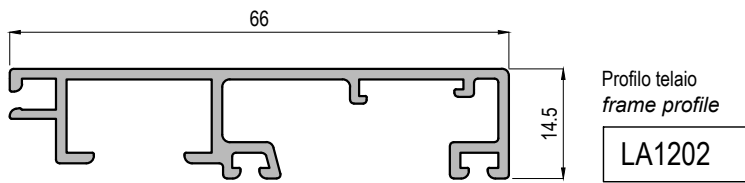




# Sistema Easy-Flat70

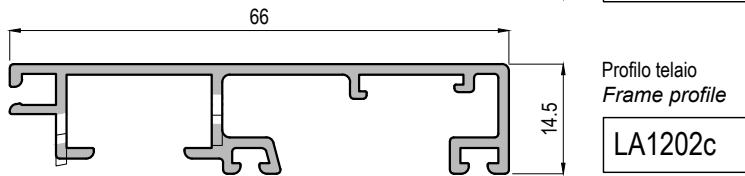
Scala 1:1

## Riepiloghi



Profilo telaio  
frame profile

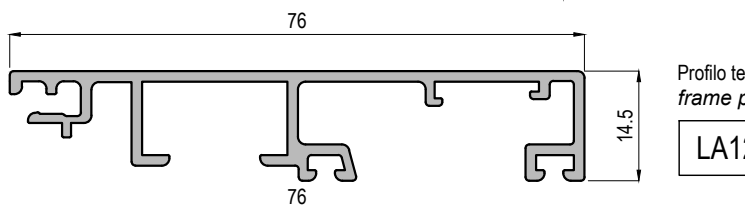
LA1202



Profilo telaio  
Frame profile

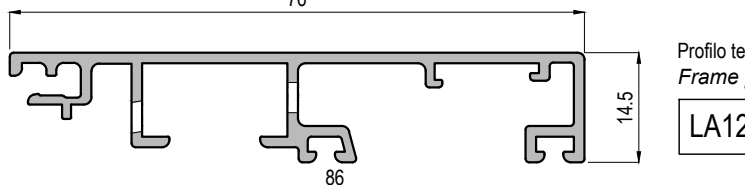
LA1202c

Con asole per scarico  
acqua



Profilo telaio  
frame profile

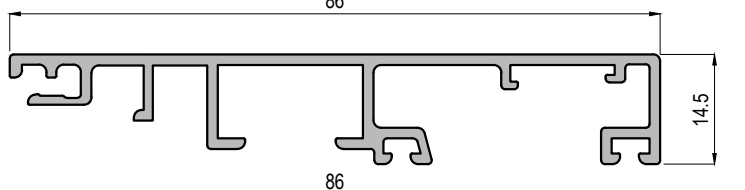
LA1207



Profilo telaio  
Frame profile

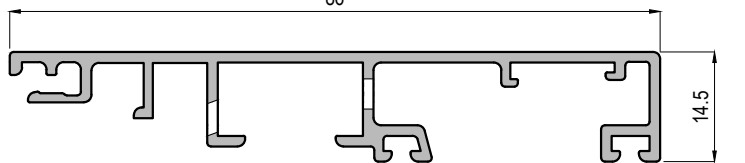
LA1207c

Con asole per scarico  
acqua



Profilo telaio  
frame profile

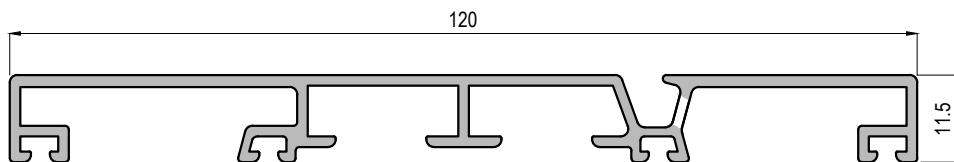
LA1203



Profilo telaio  
frame profile

LA1203c

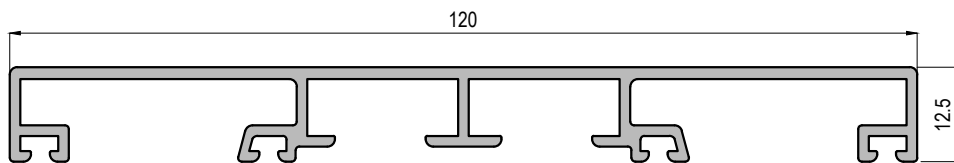
Con asole per scarico  
acqua



Profilo telaio  
frame profile

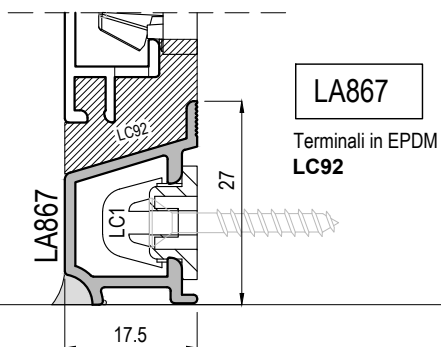
LA1204c

Con asole per scarico  
acqua



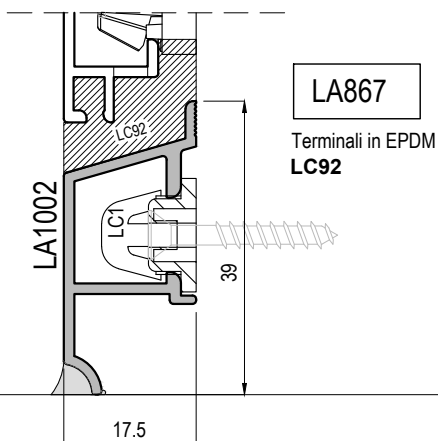
Profilo telaio  
frame profile

LA1205



LA867

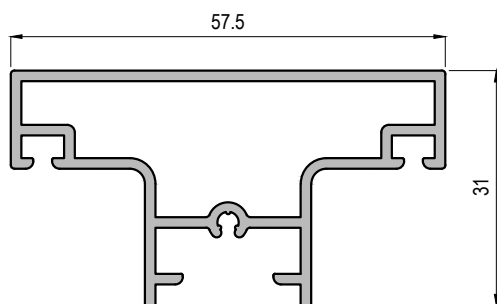
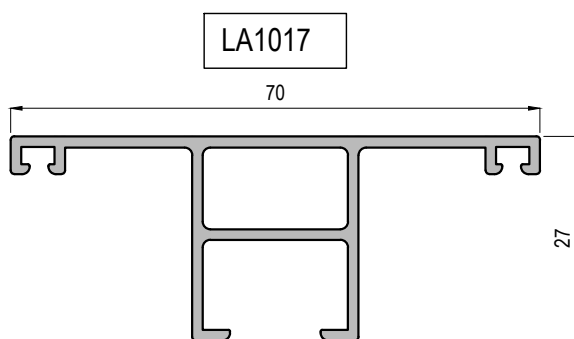
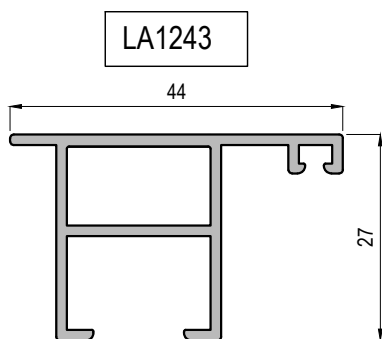
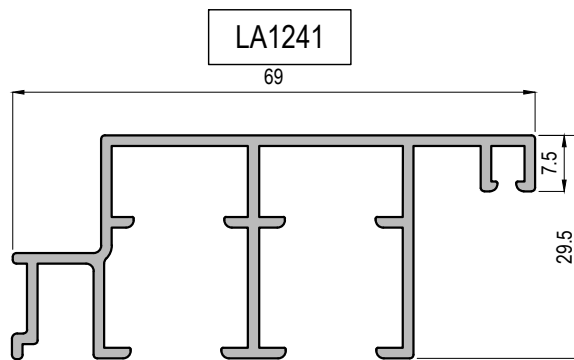
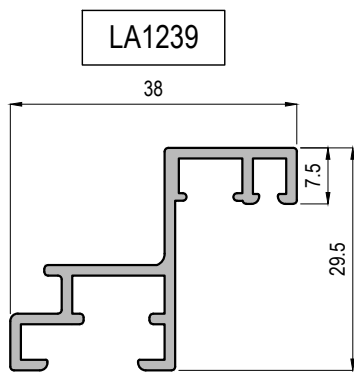
Terminali in EPDM  
LC92



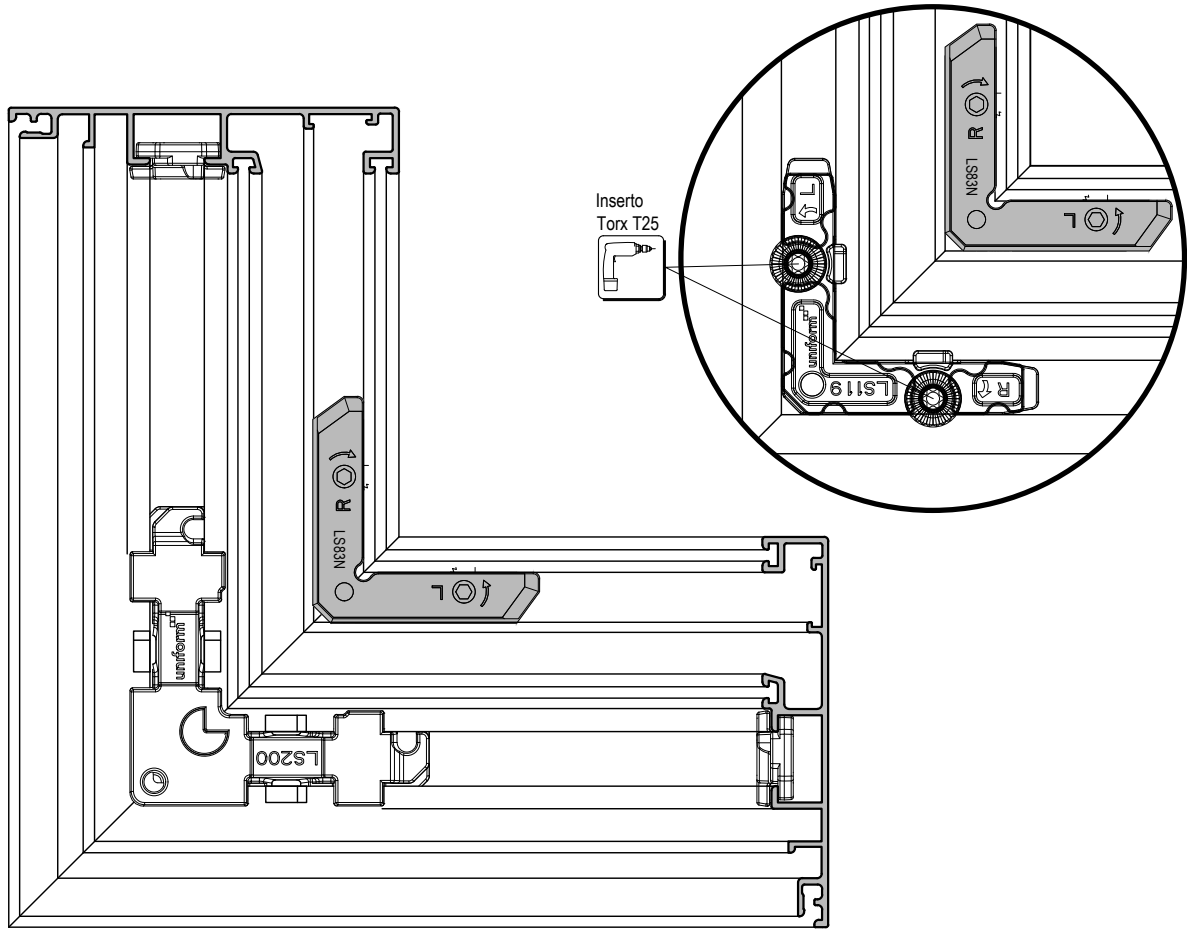
LA867

Terminali in EPDM  
LC92

## Profili telaio



**LA1242** Profilo ch. centrale anta  
Sash profile  
Terminali LC1242 + LC1242-P



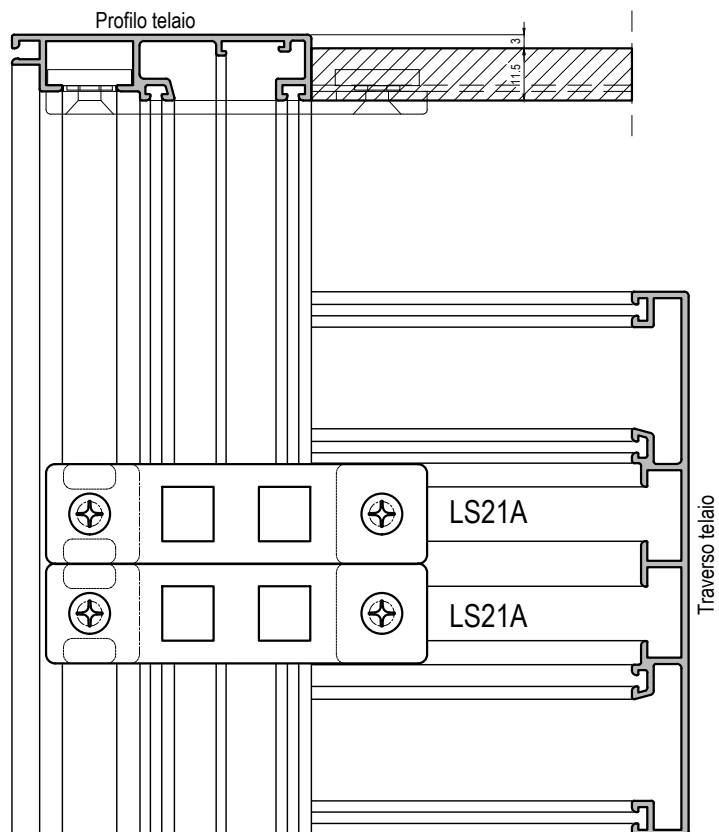
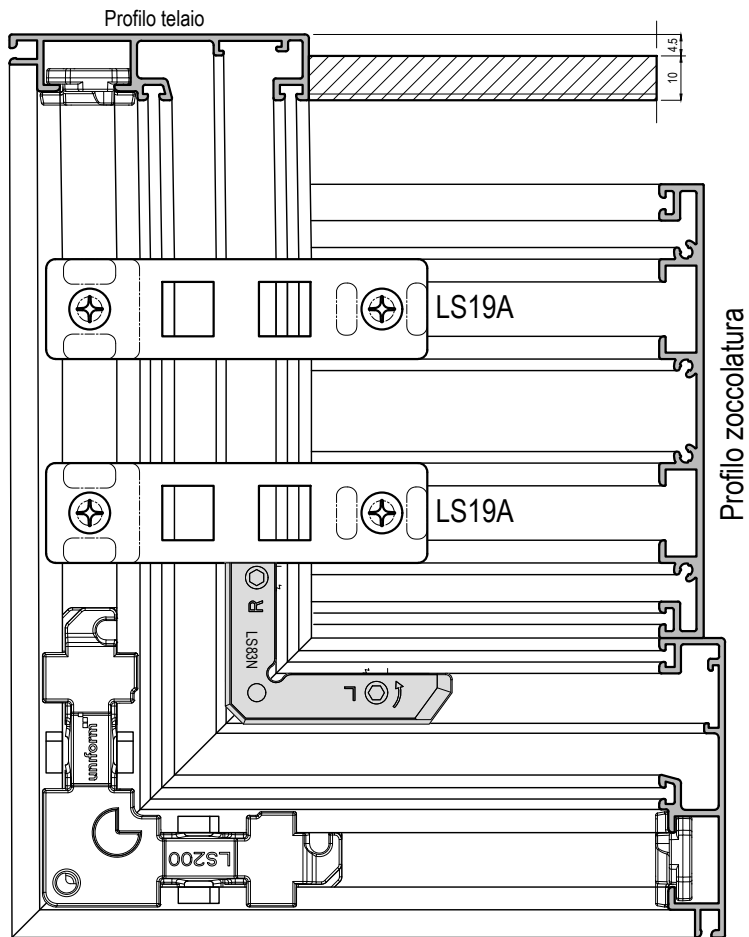
LEGENDA:  
Legend

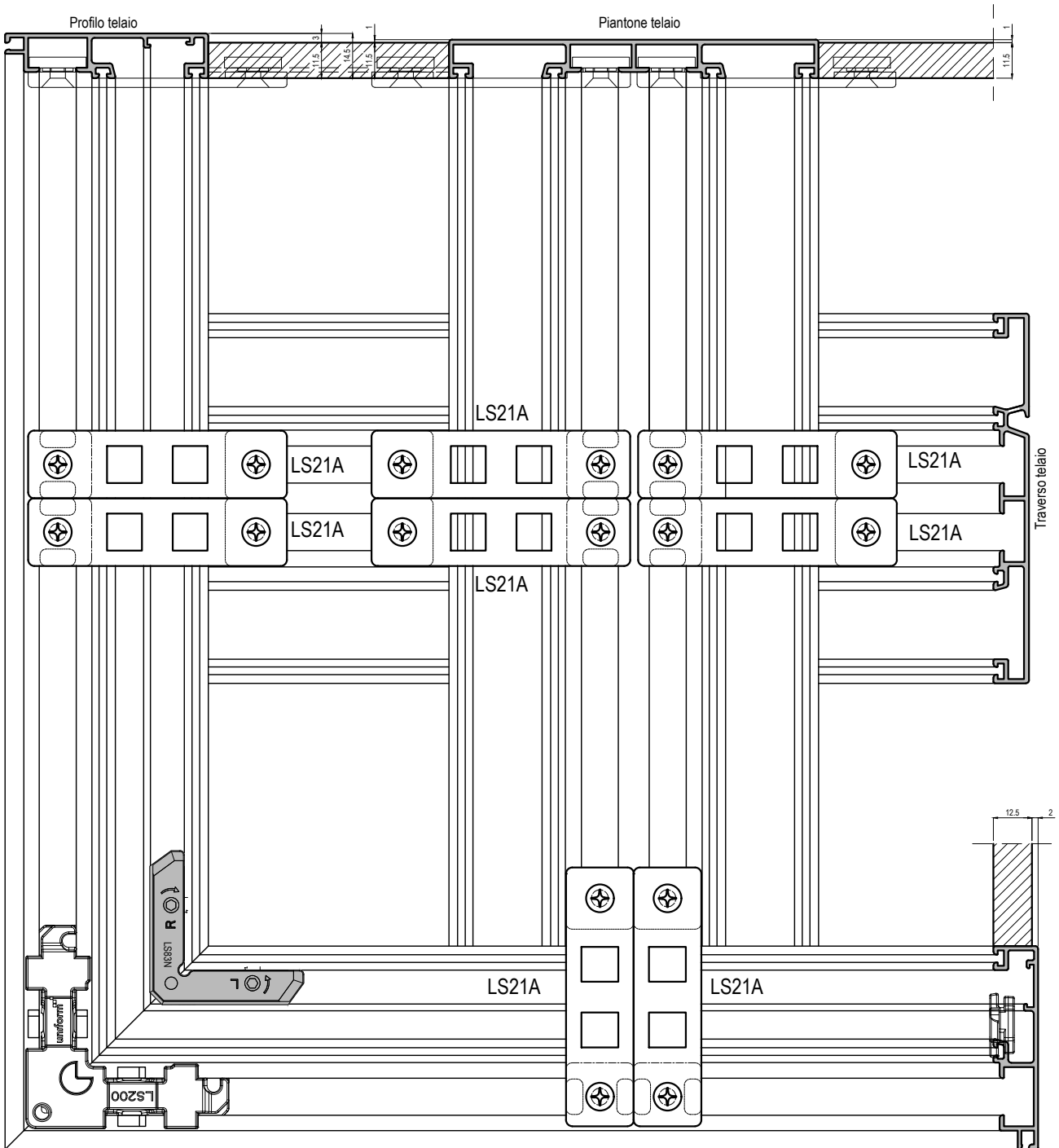
- (A) Squadretta per allineamento da incollare / Alignment joint
- (C) Squadretta da Cianfrinare / Processed with pneumatic crimping press
- (V) Squadretta per assemblaggio a vite / Screwing joint

Telai in alluminio sistema Easy-Flat70  
Alumium profiles Easy-Flat70 system

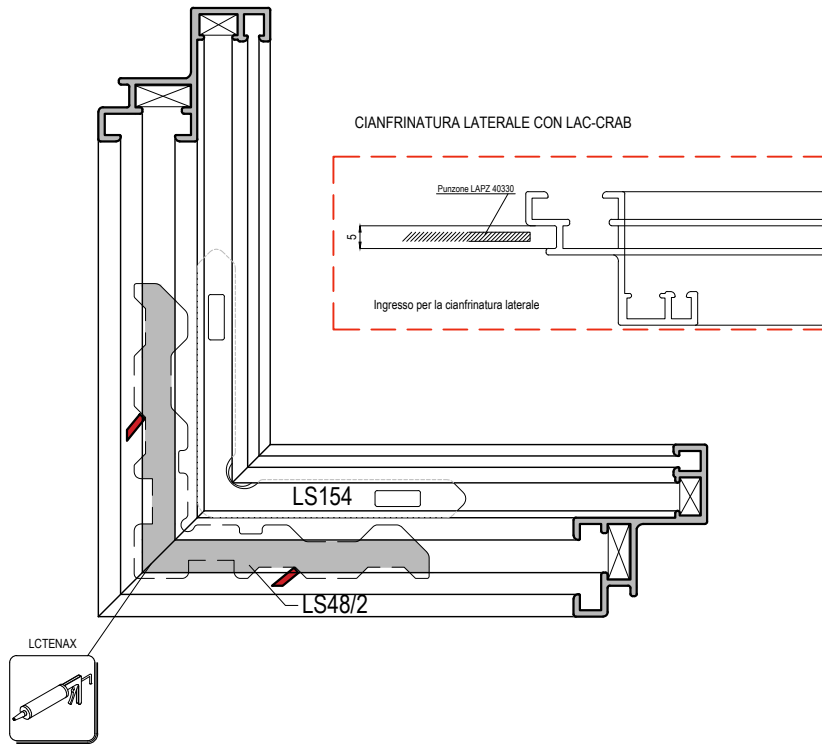
①      ②      ③      ④

Profilo / Profile	Cianfrinatrice / Crimping machine	Slitta / Sledge	Supporti banco / Supports	Supporto slitta / Support of the sledge	Portapunzoni / Punches platform	Punzoni / Punches	Spessore superiore / Upper spacer	Squadretta 1 / Joint 1	Tipo / Type	Squadretta 2 / Joint 2	Tipo / Type	Squadretta 3 / Joint 3	Tipo / Type	Squadretta 4 / Joint 4	Tipo / Type	Squadretta a vite per 45° (in sostituzione sq. Tipo "C") / Screwing joint for 45° corners (replacing type "C" joints)	Squadretta a vite per fuorisquadra (in sostituzione sq. Tipo "C") / Screwing joint for oblique corners (replacing type "C" joints)
LA1202	LACV-98	LAC SL15	IN DOTAZIONE	-	MVX42603	LAPZ33	LAC-SP5	LS83N	V	LS200	C	-	-	-	-	LS119	LS96
LA1203	LACV-98	LAC SL15	IN DOTAZIONE	-	MVX42603	LAPZ33	LAC-SP5	LS83N	V	LS200	C	-	-	-	-	LS119	LS96
LA1207	LACV-98	LAC SL15	IN DOTAZIONE	-	MVX42603	LAPZ33	LAC-SP5	LS83N	V	LS200	C	-	-	-	-	LS119	LS96





ANTE IN ALLUMINIO SISTEMA Easy-Flat 70  
Alumium sash profiles



LEGENDA:  
Legend

- A Squadretta per allineamento da incollare / Alignment joint  
C Squadretta da cianfrinare / Processed with pneumatic crimping press  
V Squadretta per assemblaggio a vite / Screwing joint

Profili anta in alluminio sistema Easy-Flat70  
Alumium sash profiles Easy-Flat70

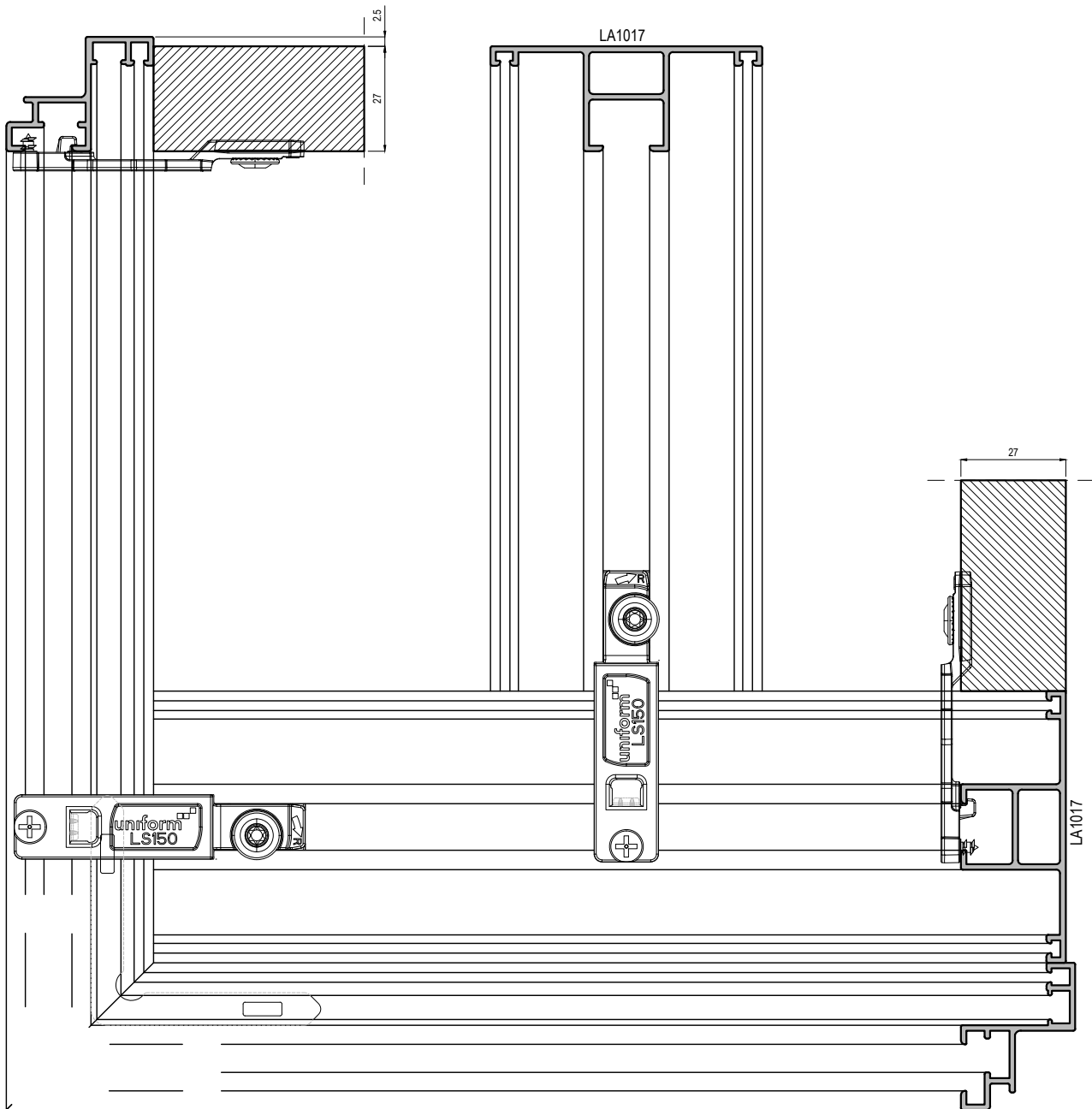
①      ②      ③      ④

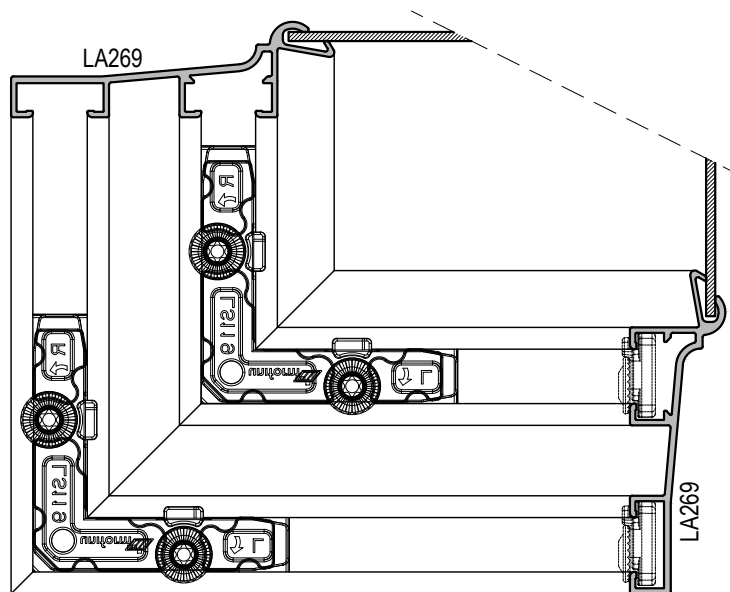
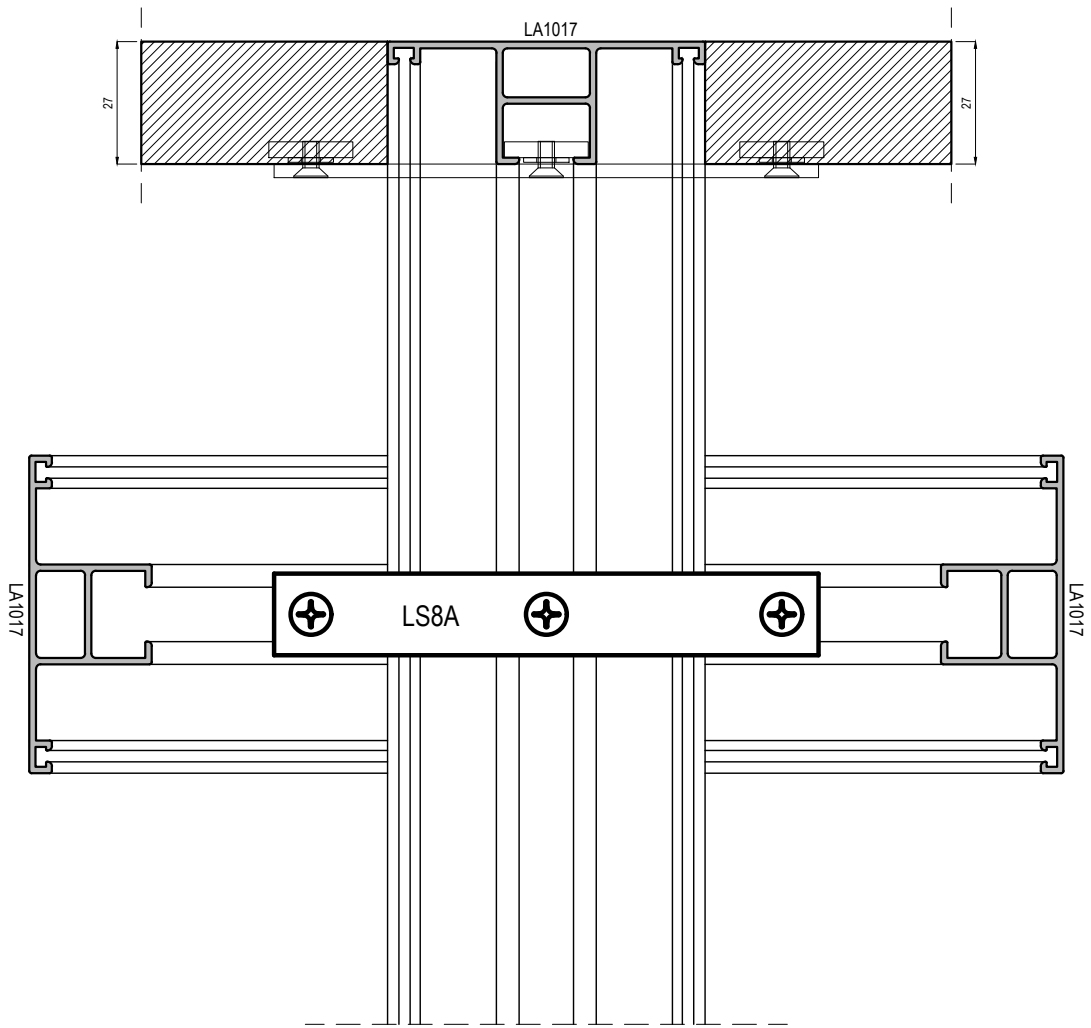
Profilo / Profile	Cianfrinatrice / Crimping machine	Slitta / Sledge	Supporti banco/ Supports	supporto slitta / Support of the sledge	Portapunzoni / Punches platform	Punzoni / Punches	Spessore superiore / Upper spacer	Squadretta 1 / Joint 1	Tipo / Type	Squadretta 2 / Joint 2	Tipo / Type	Squadretta 3 / Joint 3	Tipo / Type	Squadretta 4 / Joint 4	Tipo / Type	Squadretta a vite per 45° (in sostituzione sq. Tipo "C") / Screwable joint for 45° corners (replacing type "C" joints)	Squadretta a vite per fuorisquadra (in sostituzione sq. Tipo "C") / Screwable joint for oblique corners (replacing type "C" joints)
LA1239	LAC-CRAB	-	IN DOTAZIONE	-	-	LAPZ 40330	-	LS 154	A	LS48/2	C					LS119	LS96

Assemblaggi

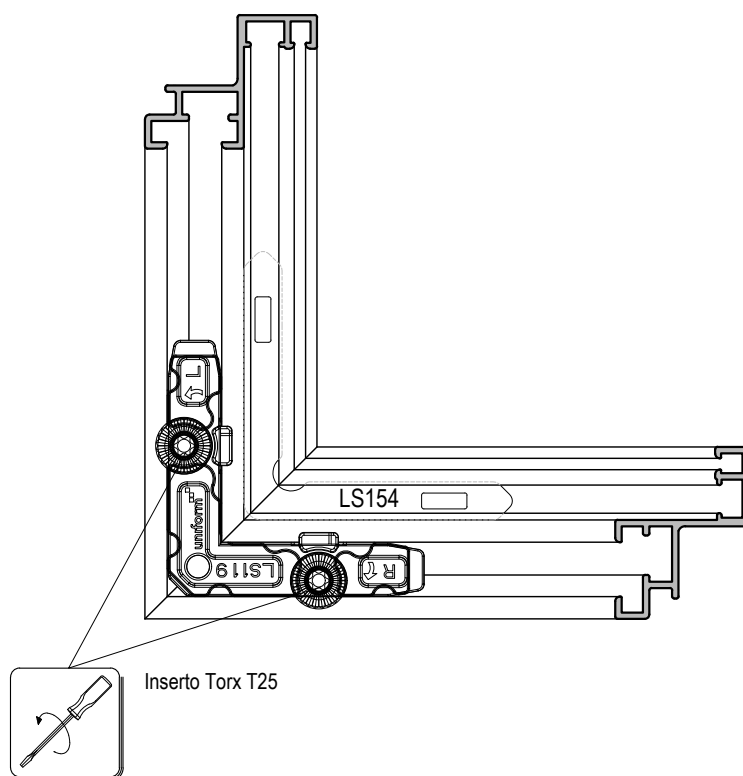
uni\_cover



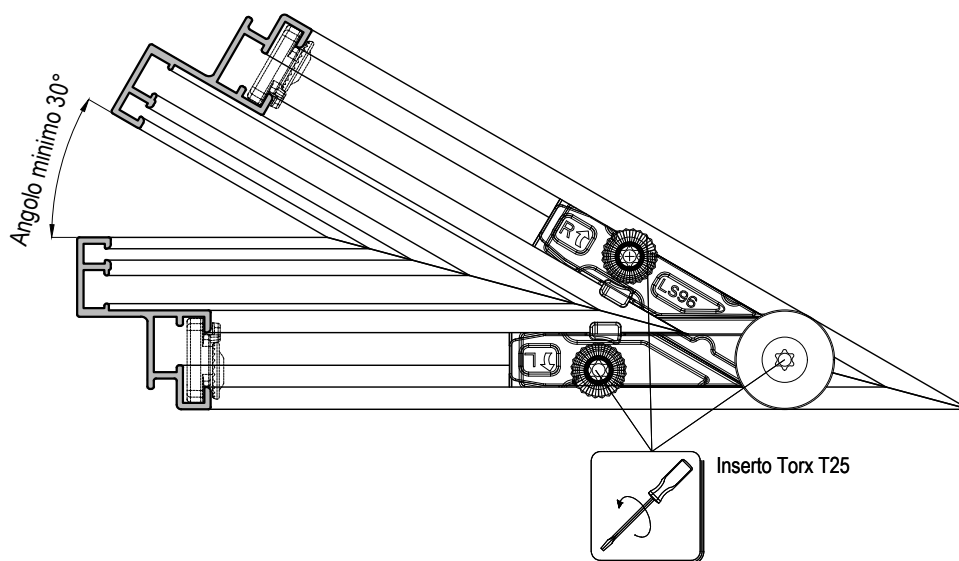


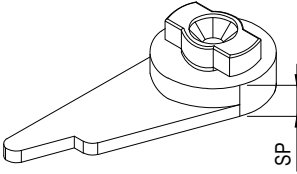
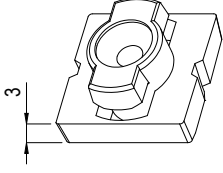
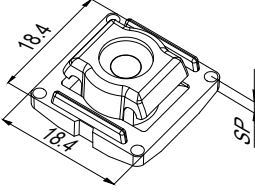
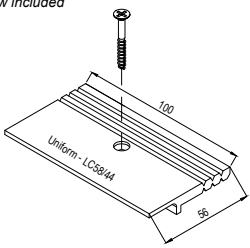
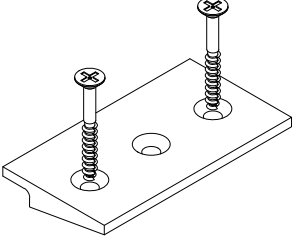
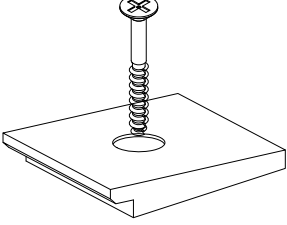
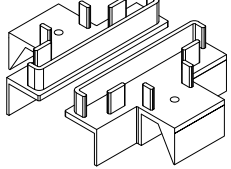
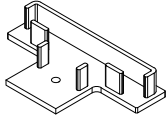
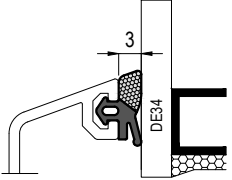
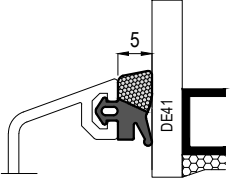
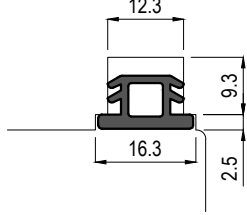
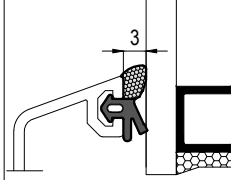
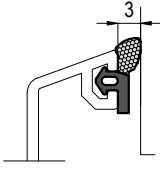
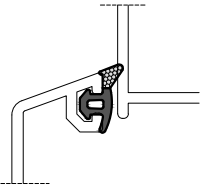
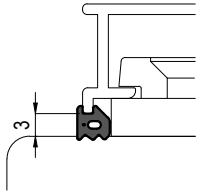
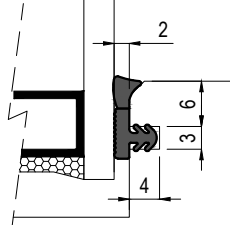
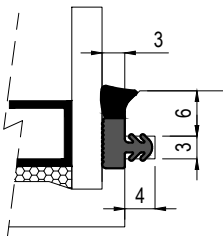
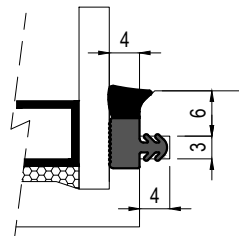
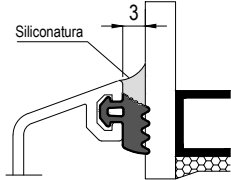
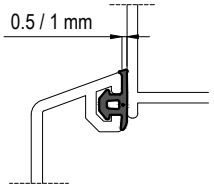


**LS119:** Squadretta per l'assemblaggio a vite dei profili a 45°

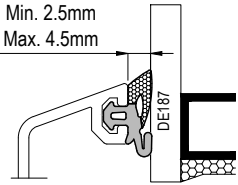
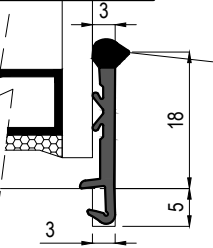
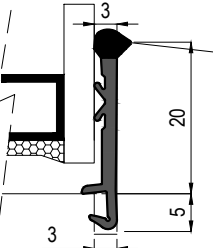
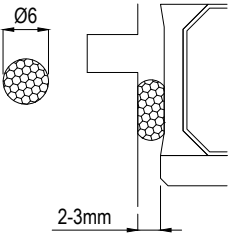
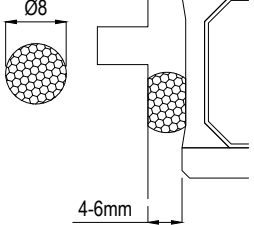
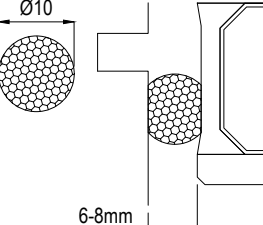
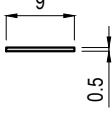
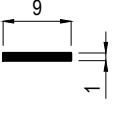
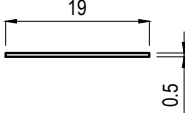
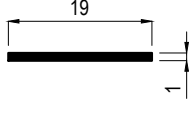
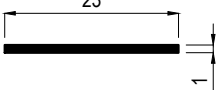
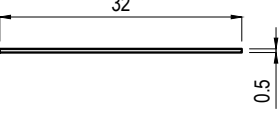
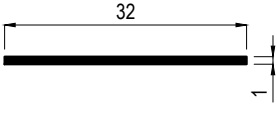
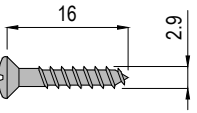
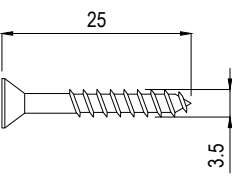
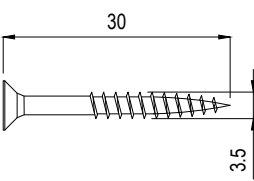


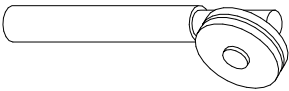
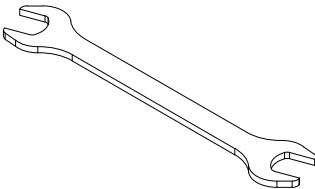

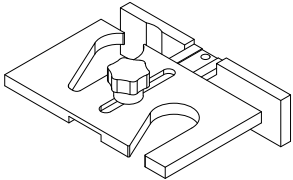
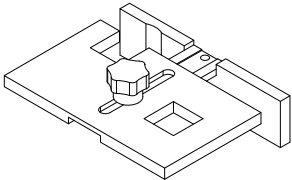
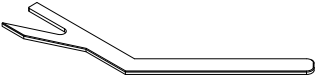
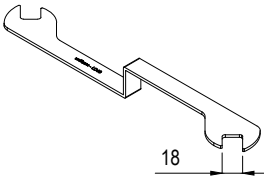
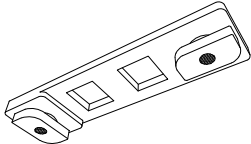
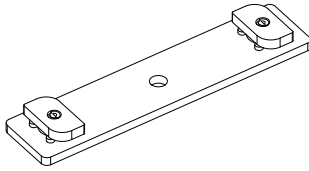
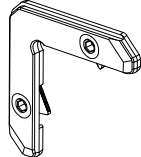
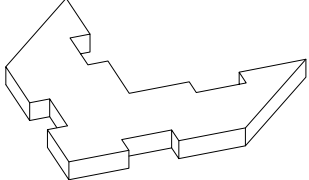
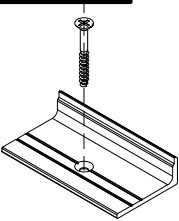
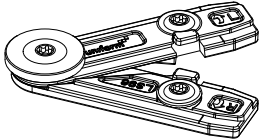
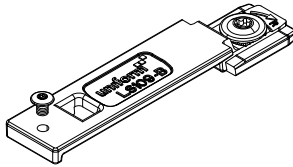
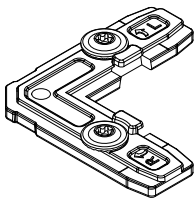
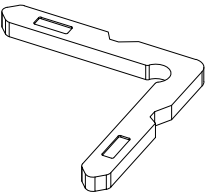
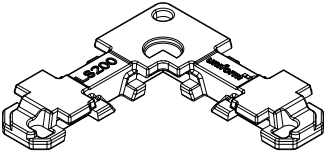
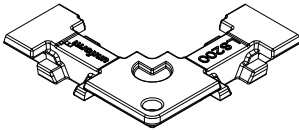
**LS96:** Squadretta per l'assemblaggio a vite dei profili con angolo fuori squadra



<p>LC4 SP= 5mm</p> <p>LC4/7 SP= 7mm</p>  <p>Materiale/Material: Nylon Colore/Colour: Nero/Black Clip a vite girevole</p>	<p>LC26/3</p>  <p>Materiale/Material: POM Colore/Colour: Nero/Black Clip a vite girevole/Pivot clip</p>	<p>LC50/3 SP= 3mm</p> <p>LC50/5 SP= 5mm</p>  <p>Materiale/Material: Resina Acetalica Colore/Colour: Bianco/White Clip a scatto</p>	<p>LC58-44</p> <p>vite inclusa screw included</p>  <p>Materiale/Material: Nylon Colore/Colour: Nero/Black Supporto vetro/Glass support</p>
<p>LC99</p>  <p>Materiale/Material: Nylon Colore/Colour: Nero/Black Supporto vetro inferiore per fissi</p>	<p>LC109</p>  <p>Materiale/Material: Nylon Colore/Colour: Nero/Black Supporto vetro inferiore per fissi</p>	<p>LC1242 Coppia Pair</p> <p>viti incluse screws included</p>  <p>Materiale/Material: ABS Colore/Colour: Nero-Bianco/Black-White Terminali per LA1242/End caps</p>	<p>LC1242-P</p> <p>viti incluse screws included</p>  <p>Materiale/Material: ABS Colore/Colour: Nero-Bianco/Black-White Terminali per 1242/End caps</p>
<p>DE34</p>  <p>Materiale/Material: EPDM coestruso Colore/Colour: Nero/Black</p>	<p>DE41</p>  <p>Materiale/Material: EPDM coestruso Colore/Colour: Nero/Black</p>	<p>DE53</p>  <p>Materiale/Material: TPE Colore/Colour: Nero-Marrone/Black-Brown</p>	<p>DE86</p>  <p>Materiale/Material: EPDM coestruso Colore/Colour: Nero/Black</p>
<p>DE117</p>  <p>Materiale/Material: EPDM coestruso Colore/Colour: Nero/Black</p>	<p>DE125</p>  <p>Materiale/Material: EPDM coestruso Colore/Colour: Nero/Black</p>	<p>DE130</p>  <p>Materiale/Material: EPDM Colore/Colour: Nero/Black</p>	<p>DE132</p>  <p>Materiale/Material: EPDM coestruso Colore/Colour: Nero/Black</p>
<p>DE133</p>  <p>Materiale/Material: EPDM coestruso Colore/Colour: Nero/Black</p>	<p>DE134</p>  <p>Materiale/Material: EPDM coestruso Colore/Colour: Nero/Black</p>	<p>DE146</p>  <p>Materiale/Material: EPDM Colore/Colour: Nero/Black</p>	<p>DE174</p>  <p>Materiale/Material: EPDM Colore/Colour: Nero/Black</p>

## Accessori

<p><b>DE187</b></p>  <p>Materiale/Material: EPDM coestruso Colore/Colour: Nero/Black</p>	<p><b>DR01/18 S</b></p>  <p>Materiale/Material: EPDM coestruso Colore/Colour: Bianco-Marrone-Nero/ White-Brown-Black</p>	<p><b>DR01/20 S</b></p>  <p>Materiale/Material: EPDM coestruso Colore/Colour: Bianco-Marrone-Nero/ White-Brown-Black</p>	<p><b>FG06</b></p>  <p>Materiale/Material: Polietileno espanso Colore/Colour: Grigio/Gray</p>
<p><b>FG08</b></p>  <p>Materiale/Material: Polietileno espanso Colore/Colour: Grigio/Gray</p>	<p><b>FG10</b></p>  <p>Materiale/Material: Polietileno espanso Colore/Colour: Grigio/Gray</p>		
<p><b>LCN09</b></p>  <p>Materiale/Material: Biadesivo/Biadesive tape Colore/Colour: Trasparente/Transparent</p>	<p><b>LCN09-1N</b> Confezione/Package: 33 mt. <b>LCN09-1N-11</b> Confezione/Package: 11 mt.</p>  <p>Materiale/Material: Biadesivo/Biadesive tape Colore/Colour: Nero/Black</p>	<p><b>LCN19</b> Confezione/Package: 33 mt. <b>LCN19-11</b> Confezione/Package: 11 mt.</p>  <p>Materiale/Material: Biadesivo/Biadesive tape Colore/Colour: Trasparente/Transparent</p>	<p><b>LCN19-1N</b> Confezione/Package: 33 mt. <b>LCN19-1N-11</b> Confezione/Package: 11 mt.</p>  <p>Materiale/Material: Biadesivo/Biadesive tape Colore/Colour: Nero/Black</p>
<p><b>LCN23-1N</b> Confezione/Package: 11 mt.</p>  <p>Materiale/Material: Biadesivo/Biadesive tape Colore/Colour: Nero/Black</p>	<p><b>LCN32</b> Confezione/Package: 33 mt.</p>  <p>Materiale/Material: Biadesivo/Biadesive tape Colore/Colour: Trasparente/Transparent</p>	<p><b>LCN32-1N</b> Confezione/Package: 33 mt. <b>LCN32-1N-11</b> Confezione/Package: 11 mt.</p>  <p>Materiale/Material: Biadesivo/Biadesive tape Colore/Colour: Nero/Black</p>	
<p><b>FCV2916IN-N</b></p>  <p>Materiale/Material: Acciaio Inox/Stainless Steel Colore/Colour: Nero/Black Vite autofilettante 2.9x25mm svasata</p>	<p><b>LVP25</b></p>  <p>Materiale/Material: Acciaio/Steel Colore/Colour: Zincato Bianco/Zinc coating Vite 3.5x25mm testa svasata piana</p>	<p><b>LVP106</b></p>  <p>Materiale/Material: Acciaio/Steel Colore/Colour: Zincato Bianco/Zinc coating Vite 3.5x30mm testa svasata piana autoforante</p>	

<p><b>LD04</b></p>  <p>Materiale/Material: Acciaio/Steel  Rullino per montaggio guarnizioni/Gasket roller</p>	<p><b>LD13</b></p>  <p>Materiale/Material: Acciaio/Steel  Chiave per clips LC26-LC50-LC62-LC80/Wrench for clips LC26-LC50-LC62-LC80</p>	<p><b>LD46</b></p>  <p>Materiale/Material: Acciaio/Steel  Chiave per clips LC26-LC50-LC62-LC80/ Wrench for clips LC26-LC50-LC62-LC80</p>	<p><b>LD47</b></p>  <p>Materiale/Material: Alluminio/Aluminium  Dima regolabile per LC4-LC47 / Adjustable template for positioning clips LC4-LC47</p>
<p><b>LD48</b></p>  <p>Materiale/Material: Alluminio/Aluminium  Dima regolabile per LC26/3</p>	<p><b>LD66</b></p>  <p>Materiale/Material: Acciaio/Steel  Chiave per clips LC4-LC47-LC5-LC81/Wrench for clips LC4-LC47-LC5-LC81</p>	<p><b>LD68</b></p>  <p>Materiale/Material: Acciaio/Steel  Chiave per clips LC26 e LC50/Wrench for pivot clips</p>	
<p><b>LS19/A</b></p>  <p>Materiale/Material: Zama/Aluminium  Colore/Colour: Grezzo/Raw  Squadretta assemblaggio traversi/  Crossbar fastener</p>	<p><b>LS32</b></p>  <p>Materiale/Material: Alluminio/Aluminium  Colore/Colour: Grezzo/Raw  Squadretta assemblaggio traversi</p>	<p><b>LS83N</b></p>  <p>Materiale/Material: Alluminio/Aluminium  Colore/Colour: Nero/Black  Squadretta di allineamento/Corner joint for alignment purpose</p>	<p><b>LS84</b></p>  <p>Materiale/Material: Alluminio/Aluminium  Colore/Colour: Grezzo/Raw  Squadretta di assemblaggio per LACV-98</p>
<p><b>LS85</b></p>  <p>Materiale/Material: Alluminio/Aluminium  Colore/Colour: Grezzo/Raw  Squadretta rinforzo fissi/Reinforcement for fixed glazing</p>	<p><b>LS96</b></p>  <p>Materiale/Material: Alluminio/Aluminium  Colore/Colour: Grezzo/Raw  Squadretta angolo variabile/Adjustable angle joint</p>	<p><b>LS108-S</b></p>  <p>Materiale/Material: Alluminio/Aluminium  Colore/Colour: Grezzo/Raw  Squadretta assemblaggio traversi</p>	<p><b>LS119</b></p>  <p>Materiale/Material: Alluminio/Aluminium  Colore/Colour: Grezzo/Raw  Squadretta assemblaggio a vite degli angoli</p>
<p><b>LS154</b></p>  <p>Materiale/Material: Alluminio/Aluminium  Colore/Colour: Grezzo/Raw  Squadretta di allineamento/Corner joint for alignment purpose</p>	<p><b>LS200</b></p>  <p>Materiale/Material: Alluminio/Aluminium  Colore/Colour: Grezzo/Raw  Squadretta di assemblaggio per LACV-98</p>	<p><b>LS200R</b></p>  <p>Materiale/Material: Alluminio/Aluminium  Colore/Colour: Grezzo/Raw  Squadretta assemblaggio per LACV-98/  LACV-98 Corner joint</p>	

## Accessori

## LACV-98 CIANFRINATRICE PNEUMATICA VERTICALE

NOTA: Comprensiva del portapunzoni MVX42603, punzoni LAPZ33(1 coppia montati) e della slitta LAC-SL15

### COMPOSIZIONE DEI KIT PER LACV-98 IDONEI PER SQUADRETTA LS200

KIT BASE: **LAK05** (Sempre fornito) →

+

KIT AGGIUNTIVO: **LAK06**

LAC-SP2,5  
LAC-SP5  
LAC-SP6,5  
LAC-SP7

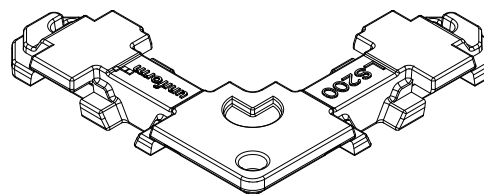
LAC-SP8,5  
LAC-SP13  
LAC-SSSOFT



Codice/Code	Descrizione/Description	Distinta/ List of Items	Q.tà/ Quantity	Descrizione/Description
<b>LAK06</b>	Sistemi assemblabili con LAK05+LAK06: -Complanare -Flat-Line -Drop-Line -Bold-Line -Easy-Flat (Anta LA1129-LA1130)	LAC-SS1188	1 pz	Supporto slitta per anta Complan./Flat
		LAC-SL10	1 pz	Slitta spessore 10 mm
		LAC-SB31	6 pz	Supporti in nylon per banco H=31,5 mm
		LAC-SP6	1 pz	Spessore superiore fine corsa da 6 mm
		LAC-SP12	1 pz	Spessore superiore fine corsa da 12 mm
		LAC-SS1240	1 pz	Supporto slitta per LA1239/LA1240
		LAC-SP8	1 pz	Spessore superiore fine corsa da 8 mm
LAC-SP17	1 pz	Spessore superiore fine corsa da 17 mm		

#### RICAMBI PER EASY-FLAT70

Ricambi per LACV-98/Parts for LACV-98 punching machine			
Punzoni Punches	<b>MVX42603</b>	Testa portapunzoni standard standard punches-platform	
	<b>LAPZ33</b>	Coppia punzoni H=33 mm per LS200 pair of punches H=33 mm	
Spessori sup. Upper spacers	<b>LAC-SP2.5</b>	Spessore superiore 2.5 mm upper spacer 2.5 mm thick	
	<b>LAC-SP5</b>	Spessore superiore 5 mm upper spacer 5 mm thick	
Slitte e supporti Sledges, supports	<b>LAC-SL10</b>	Slitta ribassata spessore 10 mm 10 mm thick sledge	
	<b>LAC-SL15</b>	Slitta ribassata spessore 15mm 15mm thick sledge	
	<b>LAC-SB31</b>	Supporto in Nylon per banco H=31,5 mm	



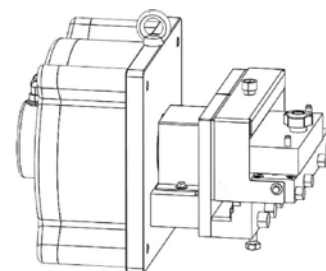
Cianfrinatura con squadretta LS200

## LACV-1 PUNZONATRICE PNEUMATICA PER ASOLE DI SCARICO ACQUA

NOTA: idonea per accessori LC11-LC60-LC807

### ACCESSORI e RICAMBI PER LACV-1

<b>MMX46603</b>	Matrice
<b>MPX45426</b>	Punzone



## LAC-CRAB CIANFRINATRICE PNEUMATICA ORIZZONTALE

NOTA: Comprensiva di rulliera e punzoni

Per assemblaggio meccanico del profilo LA690

### ACCESSORI e RICAMBI PER LAC-CRAB

<b>LAPZ-40330</b>	2 coppie	Coppia di punzoni sp. 2mm
<b>LAC-SSXL</b>	1 pz	Supporto banco per profilo LA690

Accessori

uni\_cover

Nell'interesse di un continuo miglioramento dei prodotti, Uniform SpA si riserva il diritto di variare le specifiche in qualsiasi momento senza previa notifica.

*In the interest of continued improvements to the products, Uniform spa reserve the right to change specifications at any time and without prior notification, and without any obligation.*

