

SISTEMA EASY-FLEX70



ed. 08/06.2025

uniform
thewindowmotive®

Indice generale

General index

Fattibilità <i>Feasibility</i>	pag. 3
Introduzione al sistema/Istruzioni <i>Introduction to the system/Instructions</i>	pag. 5-10
Disegni tecnici\Technical drawings Sezioni finestra, porta, fisso <i>Window, door, fixed light sections</i>	pag. 11-21
Riepilogo profili <i>Profile summary</i>	pag. 22
Assemblaggio profili <i>Aluminium assembly instructions</i>	pag. 24-35
Riepilogo accessori <i>Accessories summary</i>	pag. 36-38

Principali tipologie realizzabili

I) Finestra A/R D) Flügel E) Ventana F) Fenêtre EN) Window		✓	I) Inserimento in facciata D) Einspannelement für Fassade E) Encaje en fachada F) Prédiposition pour l'insertion en façade EN) Insertion window for curtain wall		✗
I) Portafinestra A/R D) Tür E) Puerta ventana F) Porte fenêtre EN) Window door		✓	I) Scorrevole parallelo D) Paralle-Schiebefenster E) Corredera paralela F) Coulissant parallèle EN) Parallel-sliding windows		✓
I) Finestra con anta fissa/Finestra con vetro fisso D) Fenster mit Fixverglasung E) Ventana con cristal fijo F) Fenêtre avec vitre fixe EN) Fixed Light		✓	I) Fuorisquadra D) Schrägelement E) Fuera de squadra F) Hors-équerre EN) Shaped window		✓
I) Traverso intermedio anta D) Sprossen in Flügel E) Travesanos intermedios de la hoja F) Traverses intermédiaires vantail EN) Sash intermediate rails		✓	I) Serramento ad arco D) Rundbogenfenster E) Cerramiento curvado F) Châssis cintré EN) Curved window		✗
I) Inglesine (con incollaggio al vetro) D) Vorsatzsprosse E) Travesanos F) Traverses EN) Georgian bars		✓	I) Serramento ad impacchettamento (Libro) D) Falttür E) Cerramiento a libro F) Coulissante pliante EN) Sliding folding window		✗
I) Porta con serratura D) Tür mit schloss E) Puerta con cerradura F) Porte avec serrure EN) Window door with lock		✓			
I) Finestra con sopra/sottoluce fisso D) Fenster mit Ober/Unterlicht fix E) Ventana con sobre luz/antepecho fijo F) Fenêtre avec partie fixe EN) Fixed glazing		✓			
I) Finestra con fisso laterale D) Fenster mit seitlichen Fixelement E) Ventana con fijo lateral F) Fenêtre avec fixe latéral EN) Side-fixed glazing		✓			
I) Piantoni e traversi intermedi telaio D) Rahmen mit Kämpfer und Setzholz E) Montantes y travesaños intermedios marco F) Meneaux et traverses intermédiaires dormant EN) Sash intermediate mullions and transoms		✓			
I) Finestre accoppiate D) Gekoppelte Fenster E) Ventanas acopladas F) Fenêtres assemblées EN) Connection between windows		✓			
I) Inserimento per tapparelle D) Rolladenführungsprofile E) Encaje para celosías F) Prédiposition pour volets roulants EN) Arrangement for roller shutters		✓			
I) Inserimento zanzariere D) Einführung Fliegengitter E) Encaje para mosquiteras F) Prédiposition pour moustiquaires EN) Arrangement for fly screens		✓			
I) Telaio per ristrutturazione D) Rahmen für Renovierung E) Marco para rehabilitación F) Cadre pour rénovation EN) Frame for renovation		✓			

	ANTA		TELAIO
	LA684	LA1244	LA1235
Saldato	✓	✗	✓
Assemblato 90° LS153	✓	✗	✓
Cianfrinato 45°	✓	✓	✓
Assemblato 45° LS119	✓	✓	✓



SISTEMA EASY-FLEX70

Design essenziale e prestazioni ottimali
per serramenti competitivi

telaio: 58x50
anta: 68x70

Il sistema Easy-Flex70, grazie alla essenzialità dei profili in alluminio, unisce competitività, design e prestazioni ottimali, migliorando l'efficienza produttiva e l'estetica degli ambienti.

Un'innovazione che risponde alle esigenze moderne del settore produttivo del serramento.

Legno SuperTenero

SuperSoft Wood

Uf = 1,3 W/m²K

Legno Tenero

Soft Wood

Uf = 1,4 W/m²K

Legno Duro

Hard Wood

Uf = 1,7 W/m²K

U_g: W/m²K

0,5 W/m ² K
0,6 W/m ² K
0,7 W/m ² K
0,8 W/m ² K
0,9 W/m ² K
1,0 W/m ² K
1,1 W/m ² K
1,2 W/m ² K
1,3 W/m ² K
1,4 W/m ² K

λ: 0,110 W/mK

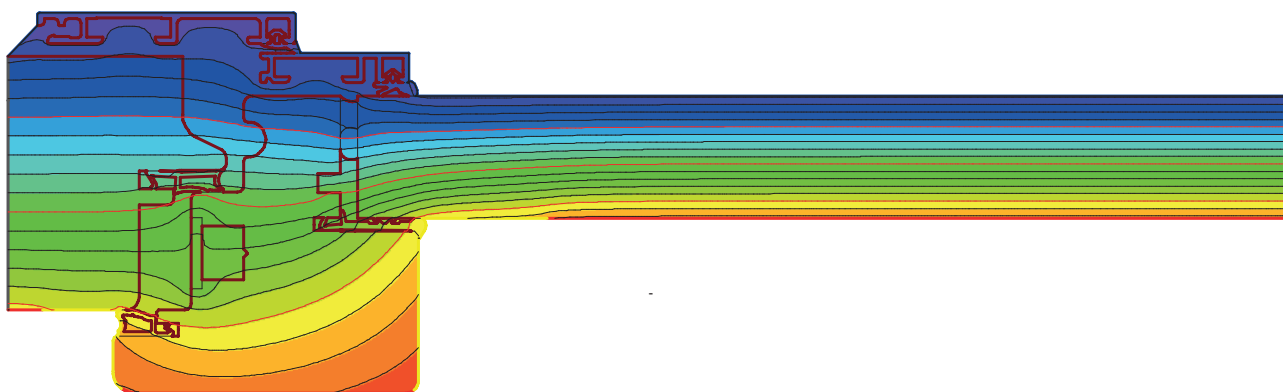
U _w =0,80 W/m ² K
U _w =0,90 W/m ² K
U _w =0,95 W/m ² K
U _w =1,0 W/m ² K
U _w =1,1 W/m ² K
U _w =1,2 W/m ² K
U _w =1,2 W/m ² K
U _w =1,3 W/m ² K
U _w =1,3 W/m ² K
U _w =1,4 W/m ² K
U _w =1,5 W/m ² K

λ: 0,130 W/mK

U _w =0,80 W/m ² K
U _w =0,90 W/m ² K
U _w =1,0 W/m ² K
U _w =1,0 W/m ² K
U _w =1,1 W/m ² K
U _w =1,2 W/m ² K
U _w =1,3 W/m ² K
U _w =1,3 W/m ² K
U _w =1,4 W/m ² K
U _w =1,4 W/m ² K
U _w =1,5 W/m ² K

λ: 0,180 W/mK

U _w =0,90 W/m ² K
U _w =1,0 W/m ² K
U _w =1,0 W/m ² K
U _w =1,1 W/m ² K
U _w =1,2 W/m ² K
U _w =1,2 W/m ² K
U _w =1,3 W/m ² K
U _w =1,4 W/m ² K
U _w =1,5 W/m ² K
U _w =1,5 W/m ² K



NOTE:

Dimensioni del campione come da UNI EN ISO 12567/1-2002 (Finestra ad 1 anta LxH:1230x1480mm ψ: 0,04 W/mK).

Calcolato sui sistemi standard in riferimento alle sezioni riportate nel catalogo tecnico Uniform SpA.

Il presente calcolo è stato effettuato sulla base delle normative di seguito riportate a puro titolo di analisi e verifica interna.

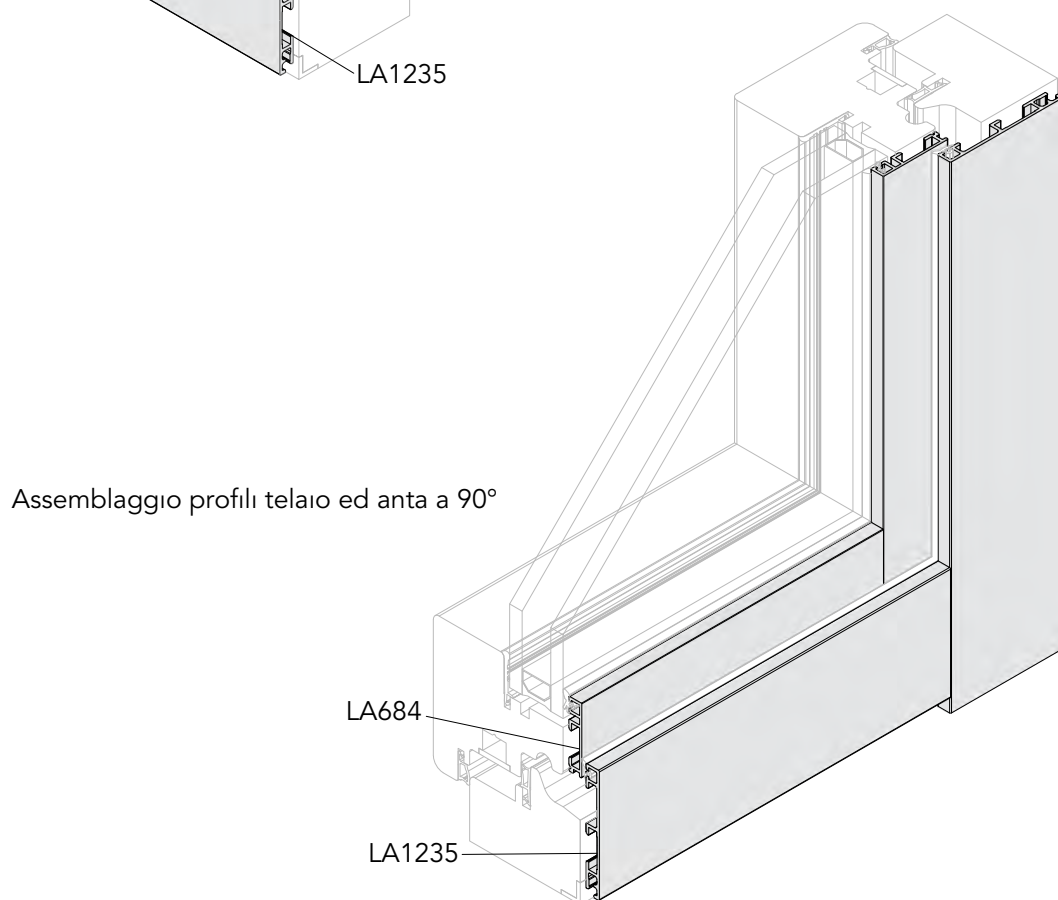
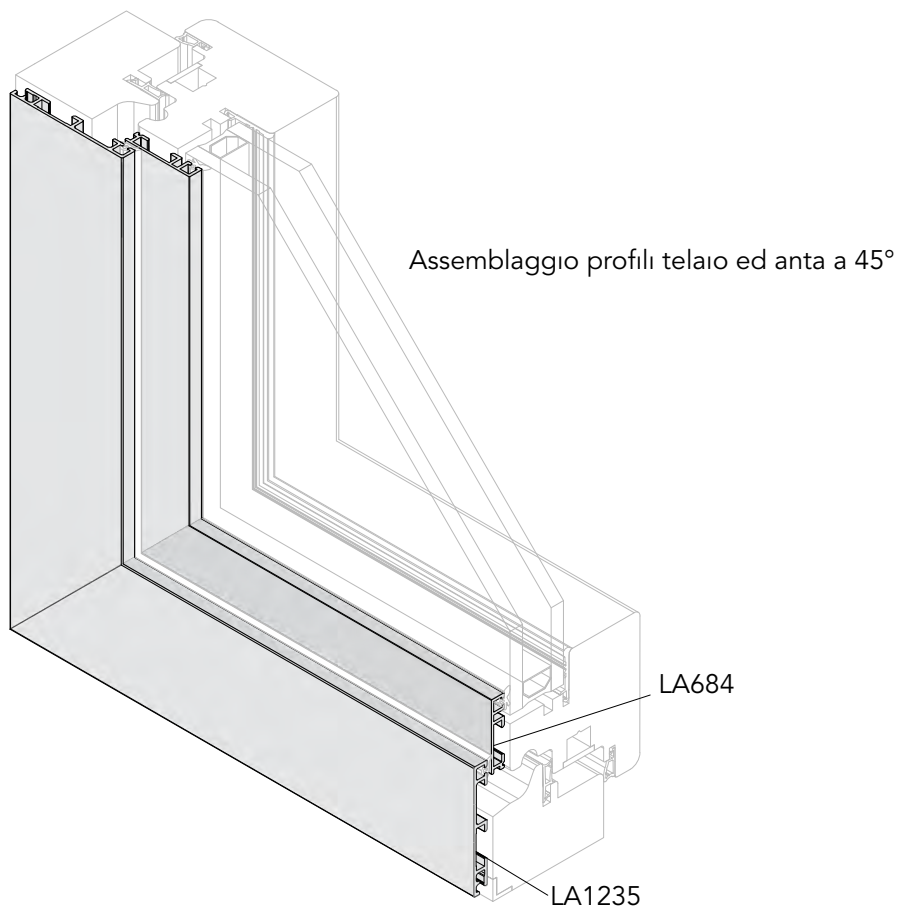
I risultati ottenuti non costituiscono criterio di conformità, tali risultati potranno essere emessi esclusivamente da un istituto notificato.

Uniform SpA non si assume alcuna responsabilità sui valori indicati nè sul loro utilizzo.

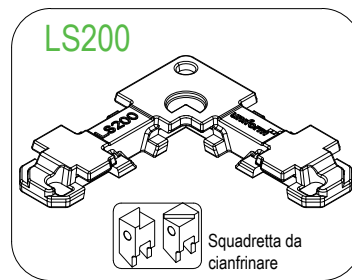
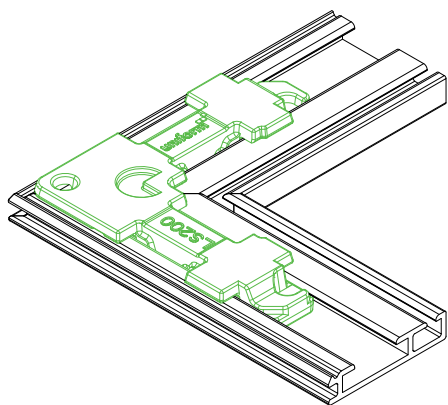
Uniform SpA si riserva il diritto di apporre modifiche in qualsiasi momento senza alcun obbligo di preavviso.

Normative di riferimento: UNI EN 10077/1-2018, UNI EN 10077/2-2018, UNI EN 10456-2008, UNI EN 673-2011.

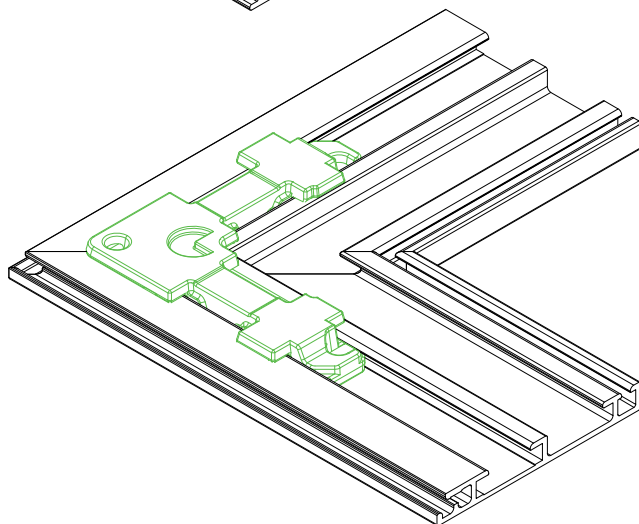
Sistema Legno/Alluminio Easy-Flex70



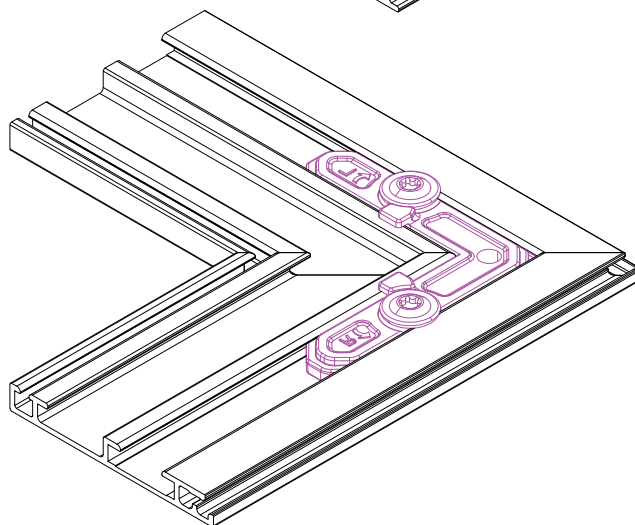
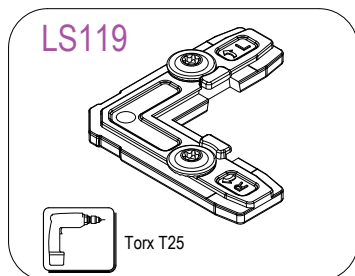
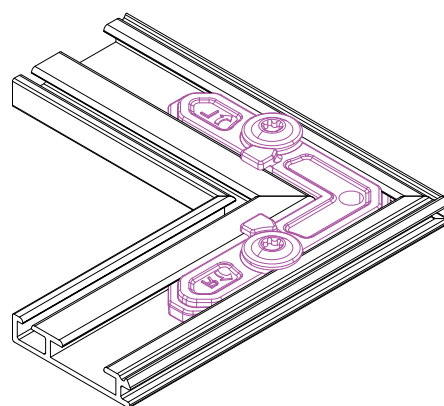
Giunzione a 45°



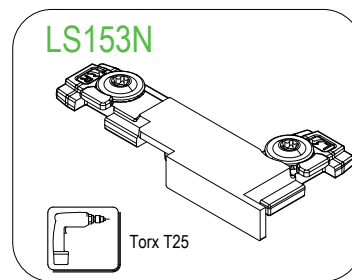
Assemblaggio profili anta e telaio con cianfrinatrice e squadretta



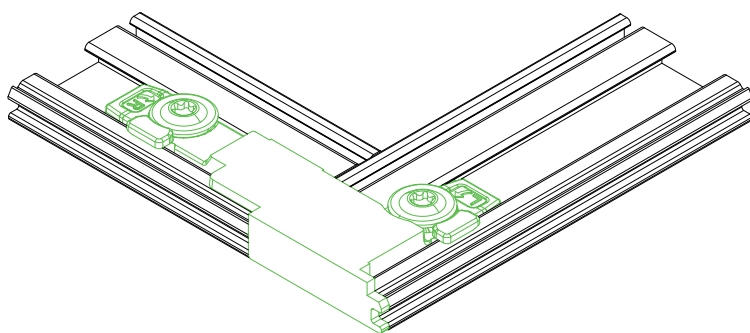
Assemblaggio profili anta e telaio con squadretta a vite LS119



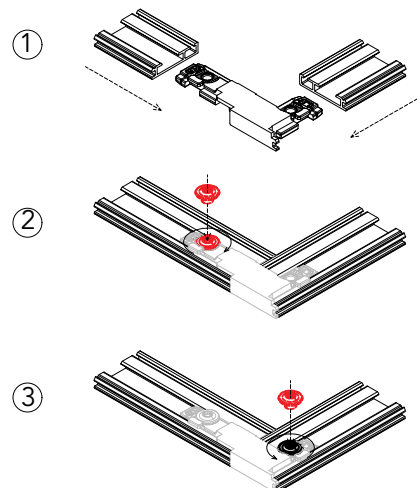
Giunzione a 90°



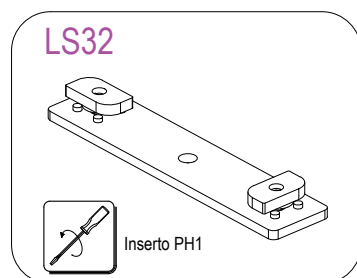
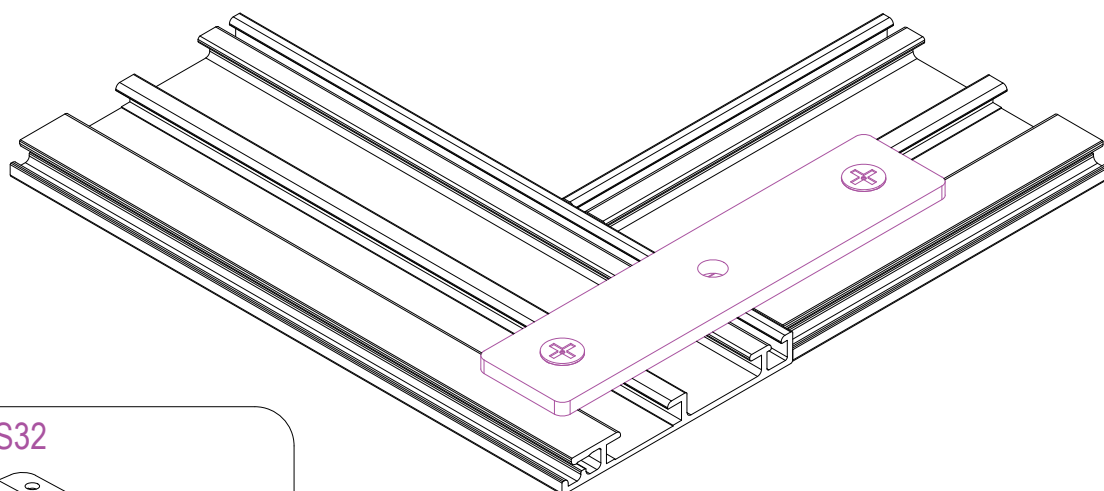
Assemblaggio profili anta con squadretta a vite LS153



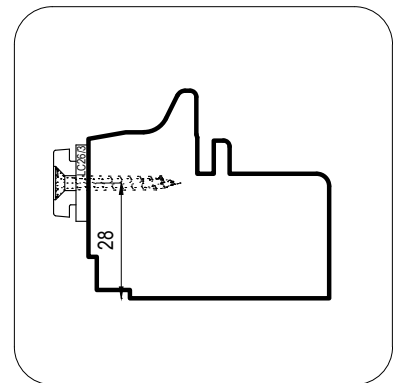
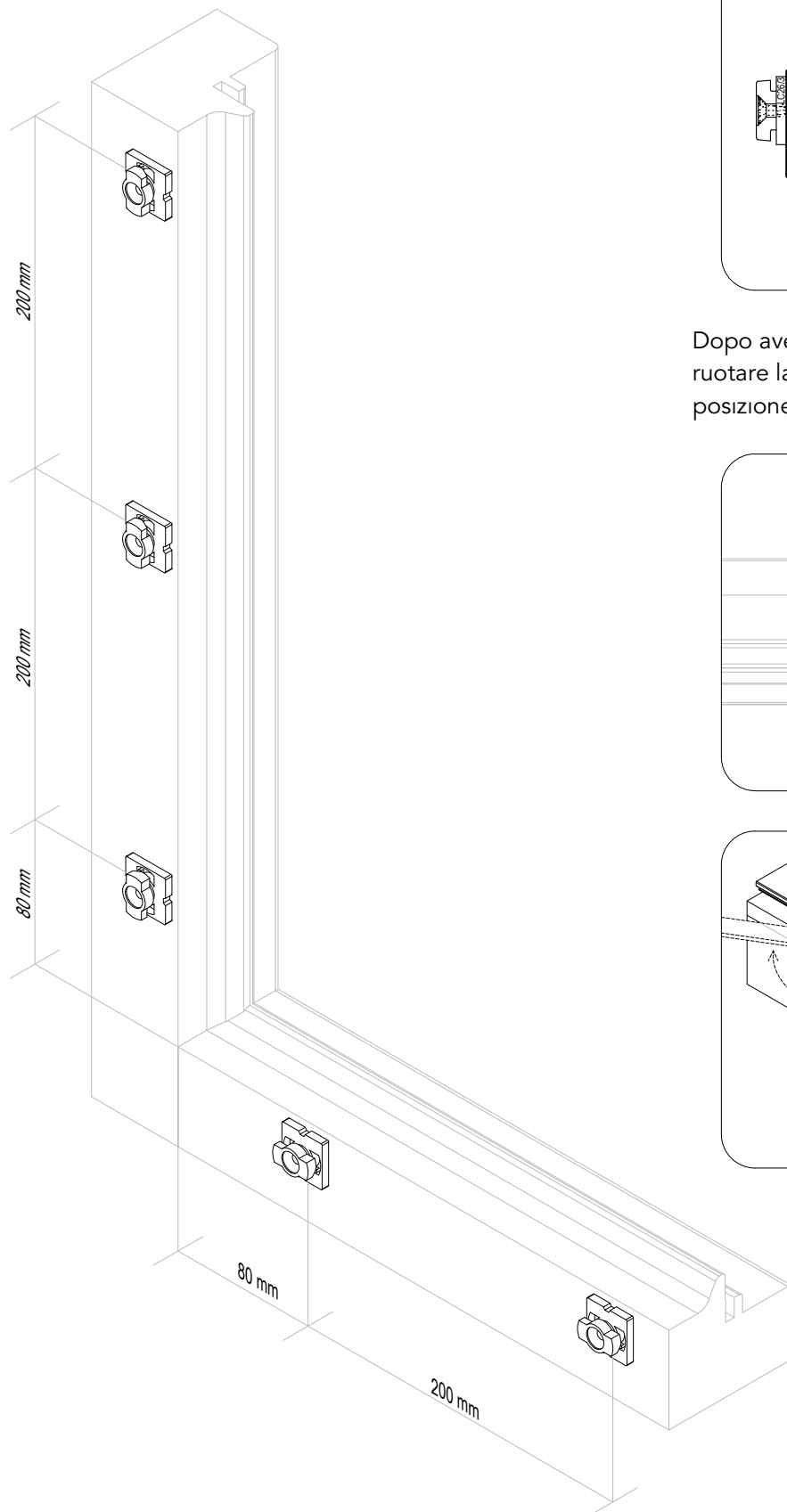
Schema assemblaggio



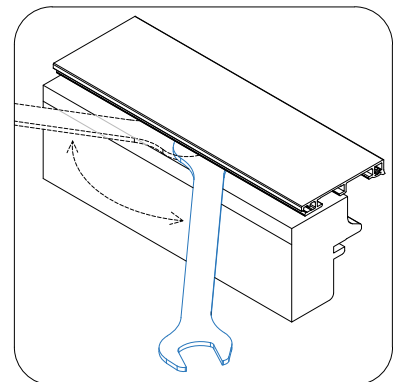
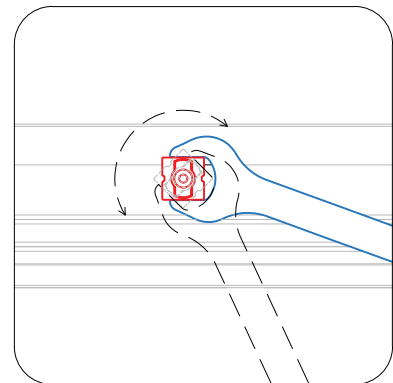
Assemblaggio profili telaio con squadretta a vite LS32



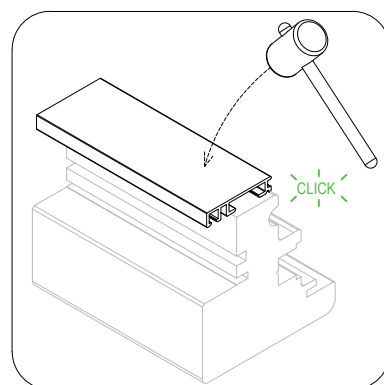
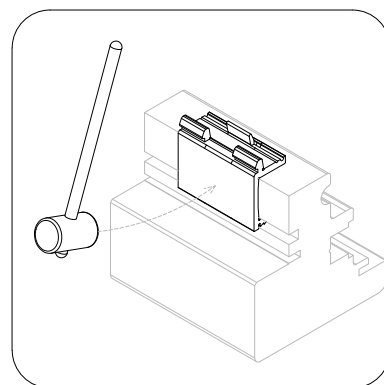
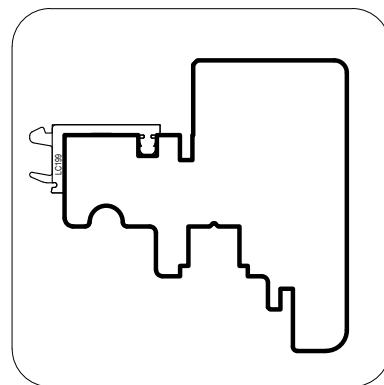
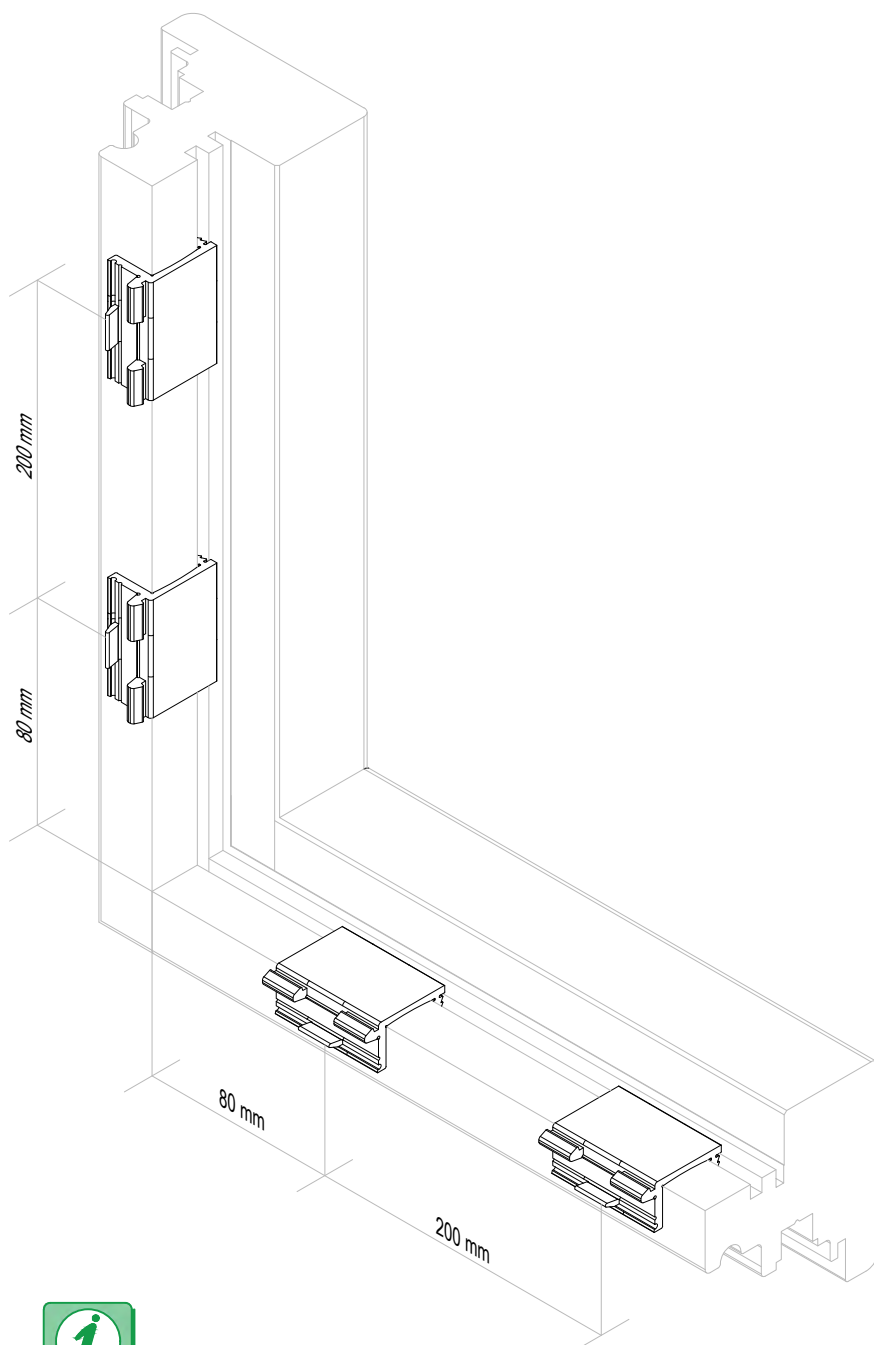
Posizionamento clips telaio



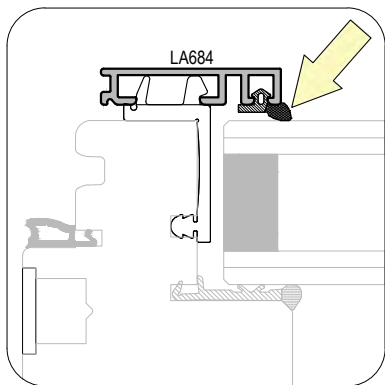
Dopo aver posizionato l'alluminio, ruotare la clip **LC26/3** di 90° in posizione di chiusura con chiave **LD13**



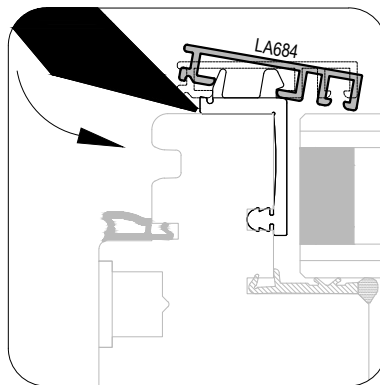
Posizionamento clips anta



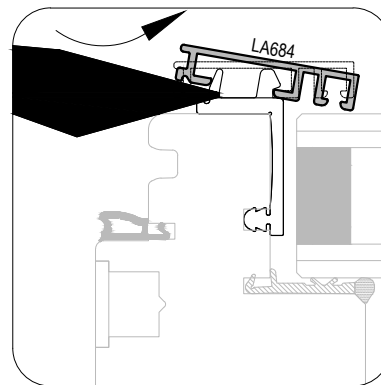
Per la rimozione del telaio in alluminio:



Rimuovere la guarnizione DE117 dall'anta



Sollevare nella parte esterna in prossimità di ogni clips

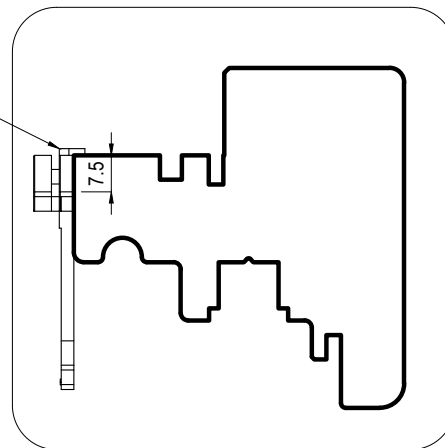


Ruotare e sollevare

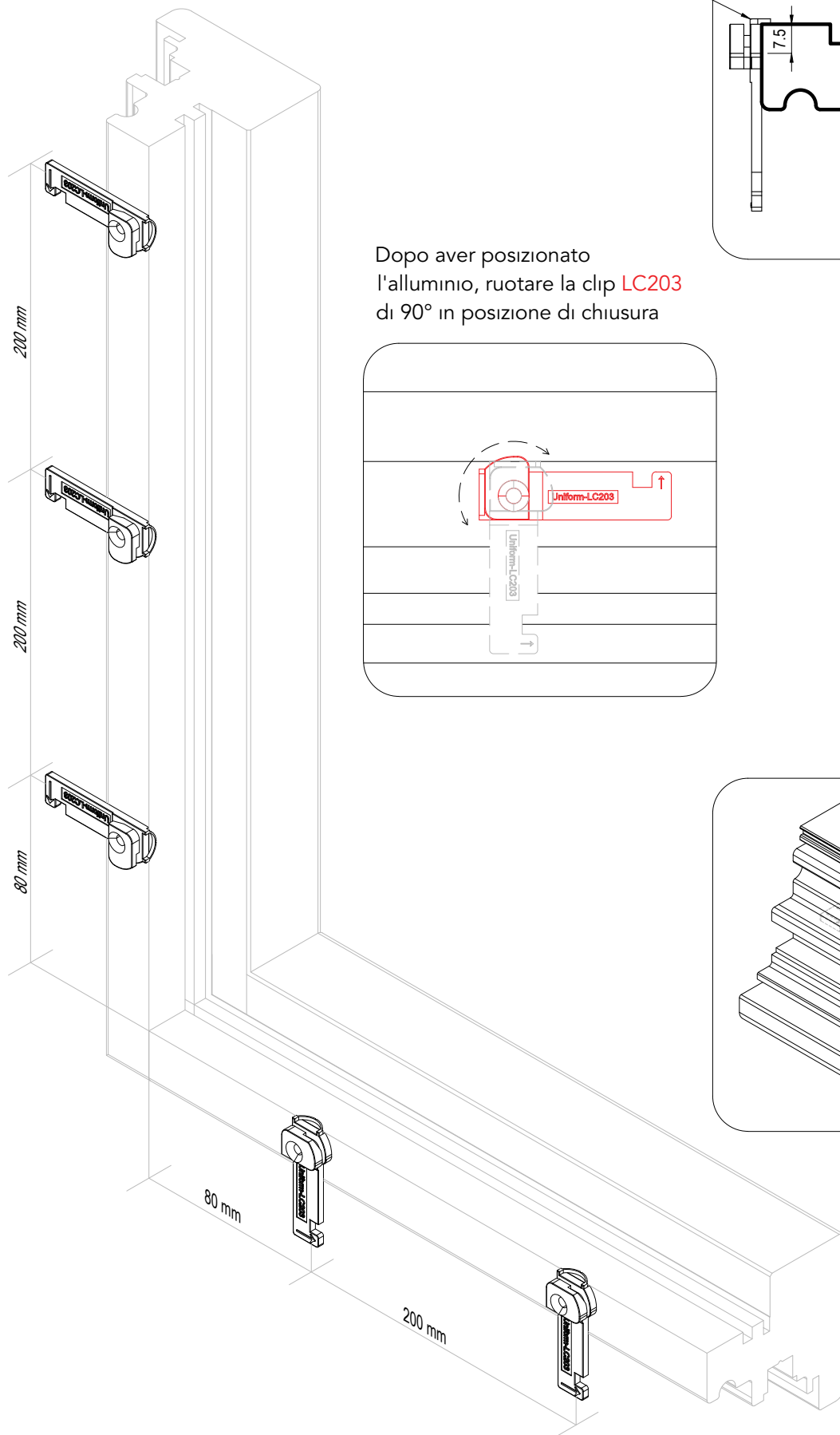
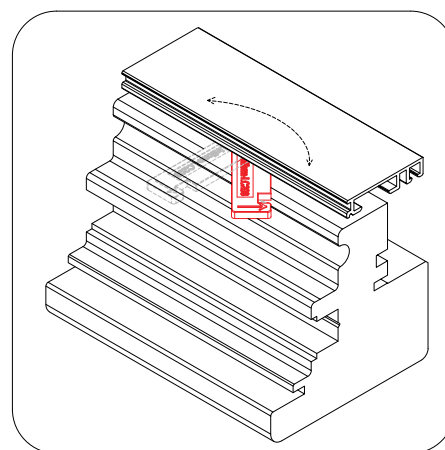
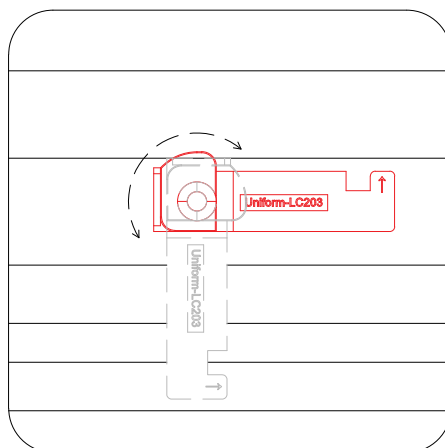
Posizionamento clips anta

NEW

Clip autoposizionante
mediante archetto
collassante



Dopo aver posizionato
l'alluminio, ruotare la clip LC203
di 90° in posizione di chiusura



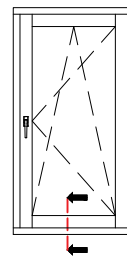
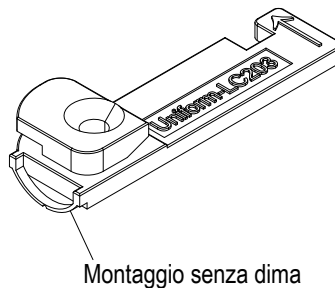
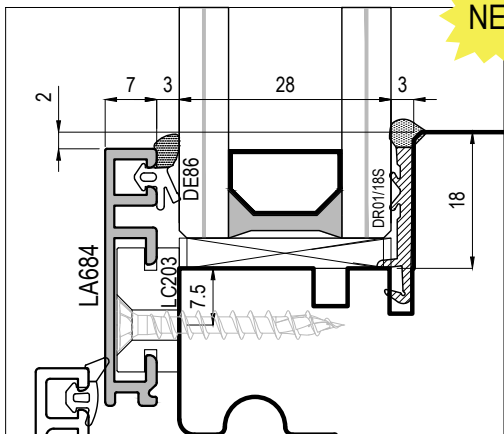
uni_cover - Easy-Flex70

uniform

Scale -

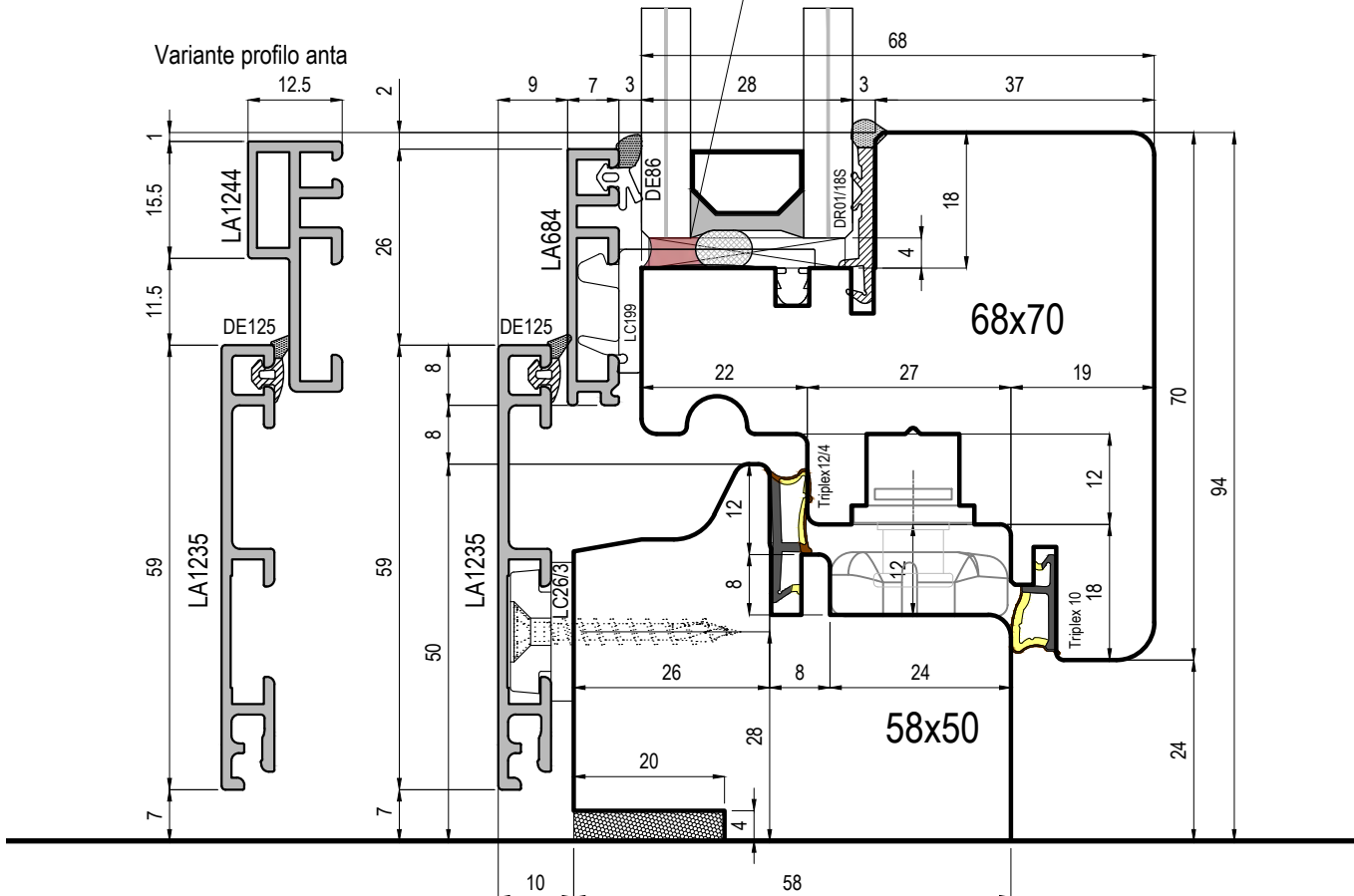
Soluzione con clip a rotazione

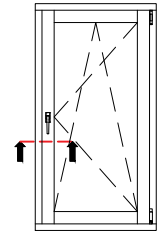
NEW



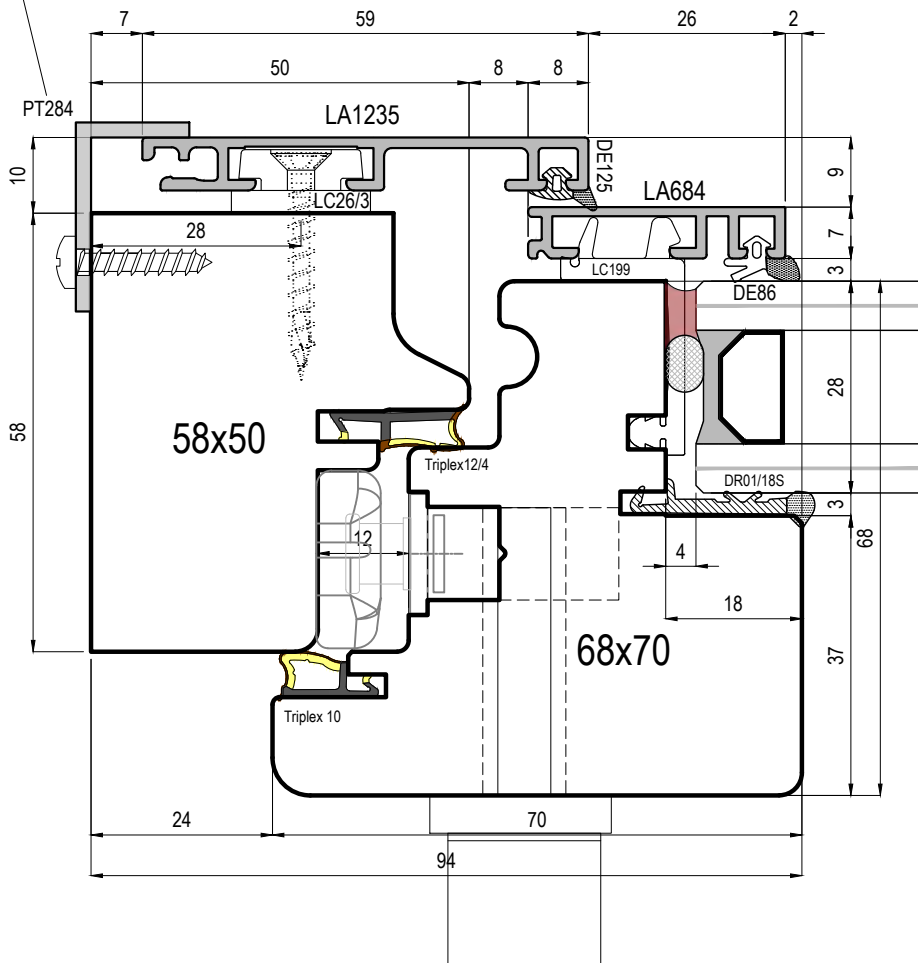
! Incollaggio vetro obbligatorio

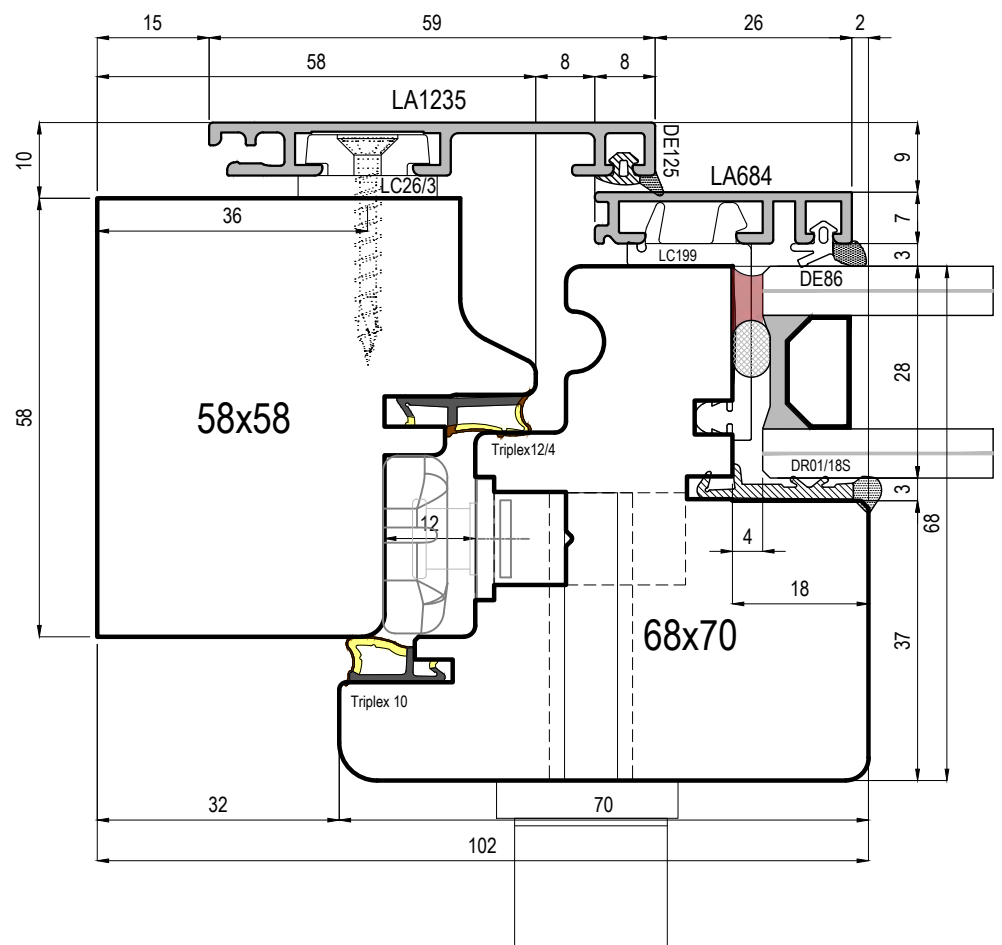
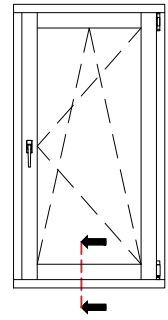
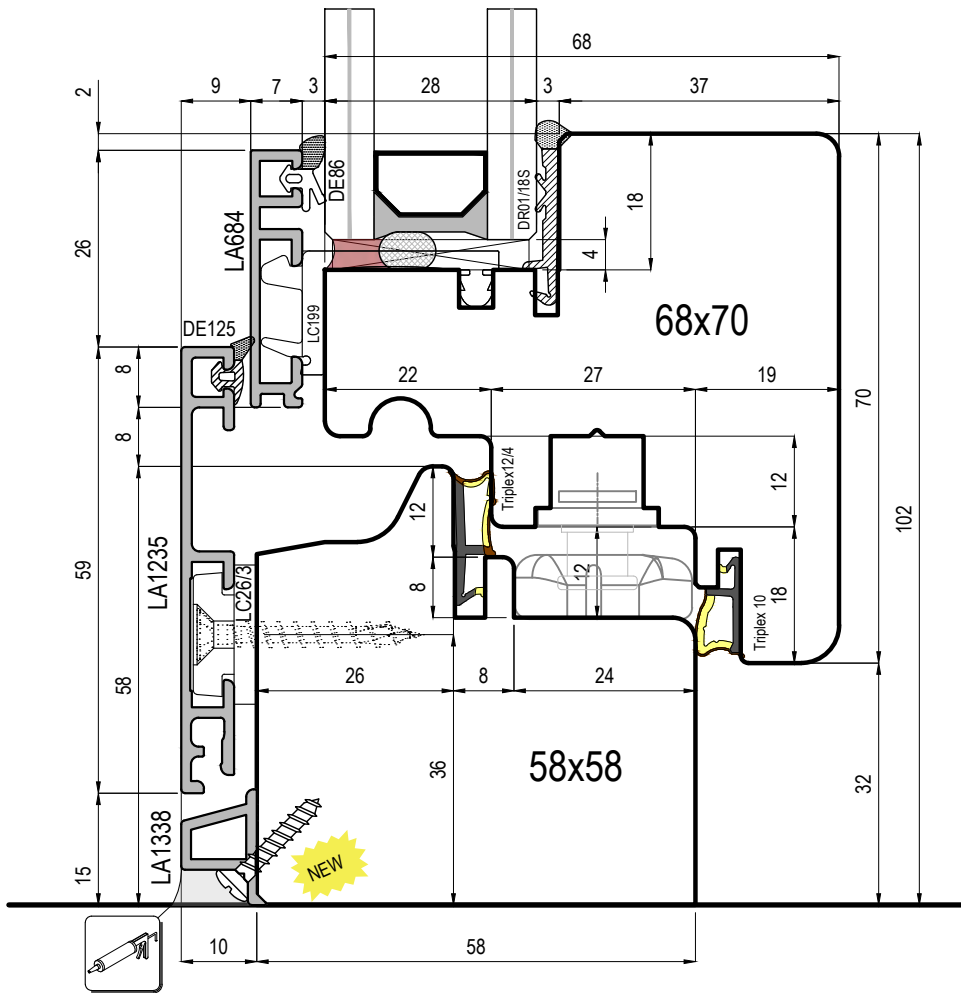
Variante profilo anta





Terminali da usare solo in caso di posa in battuta

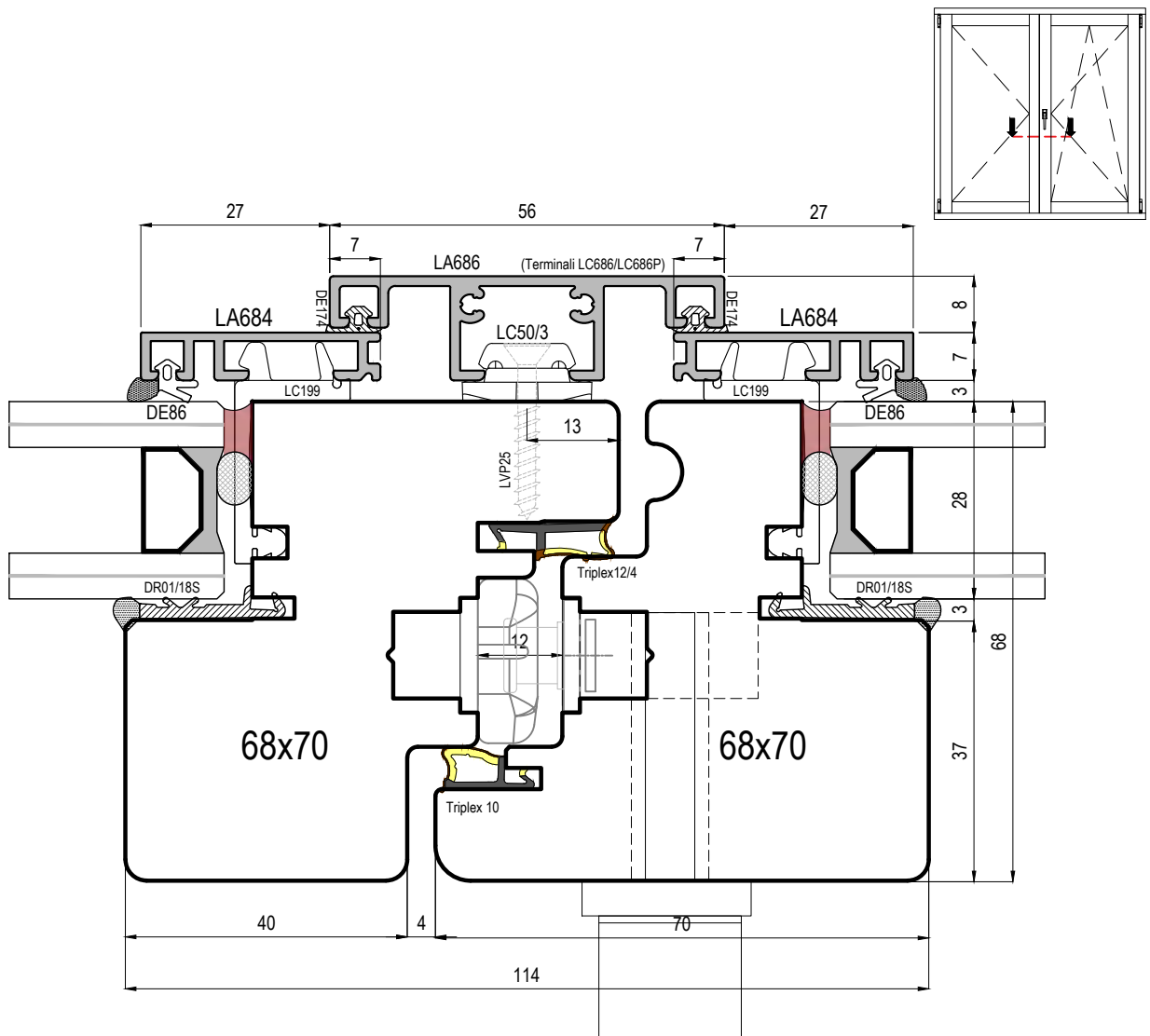




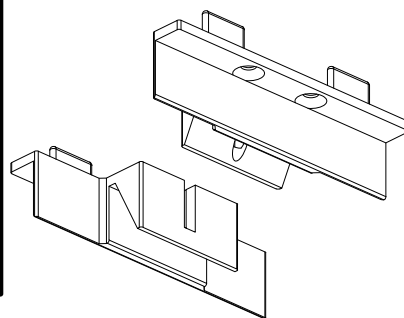
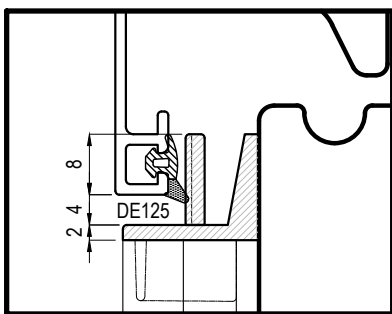
uni_cover - Easy-Flex70

uniform

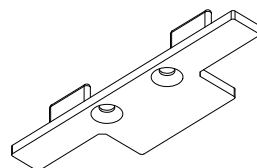
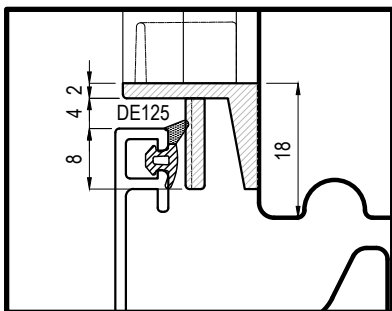
Scale 1:1



Fissaggio terminali su finestra

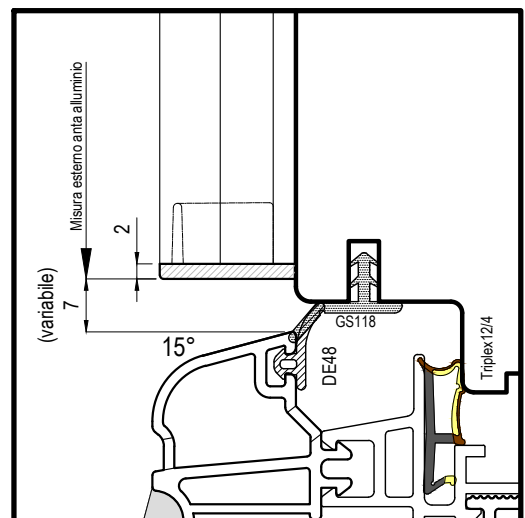


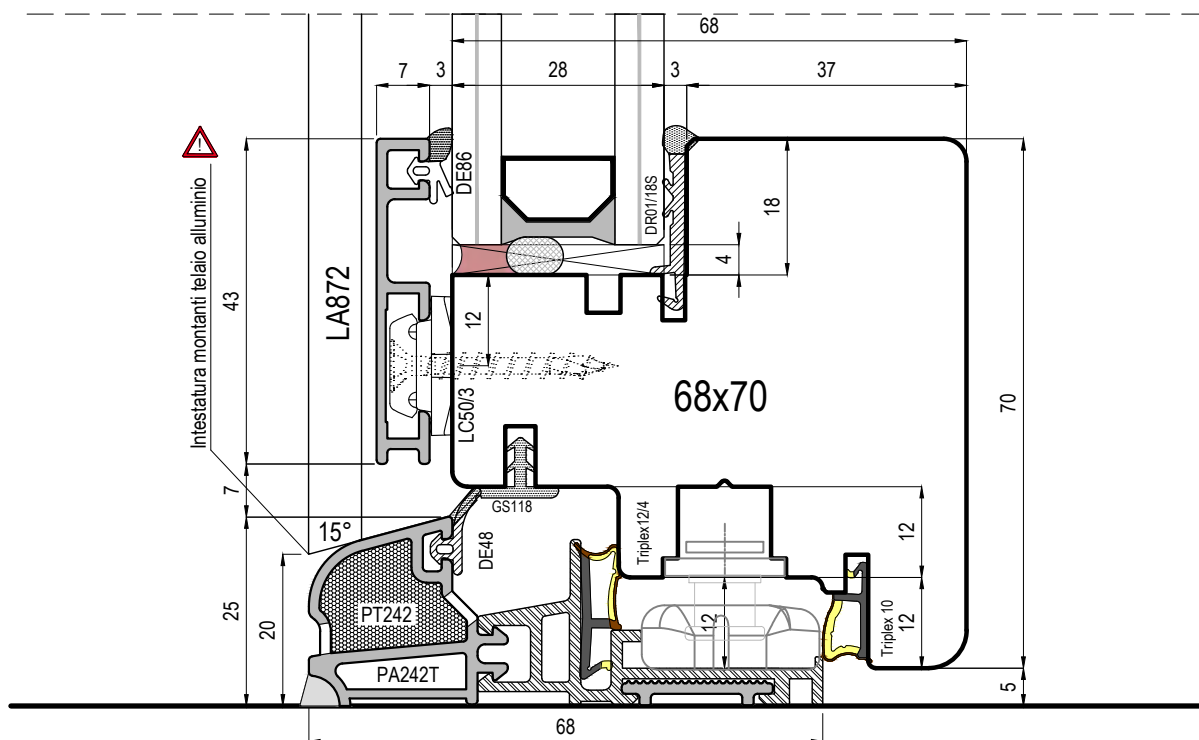
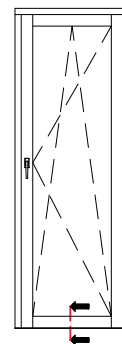
Coppia terminali per finestra LC686

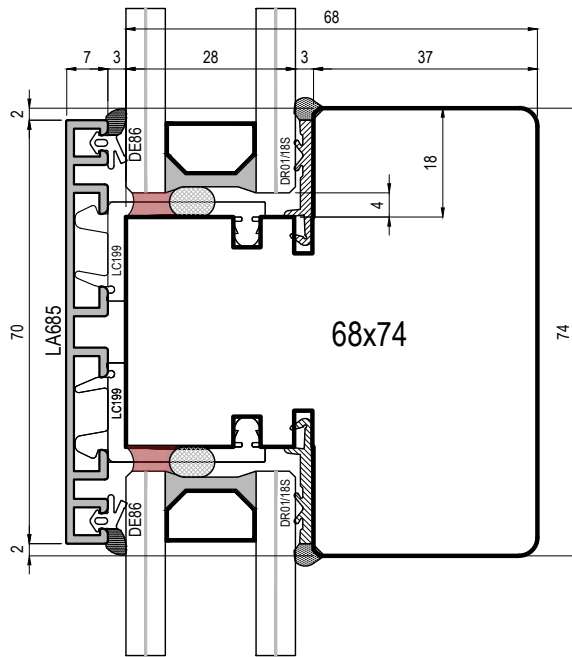


Terminale aggiuntivo per porta LC686-P

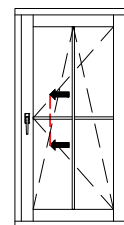
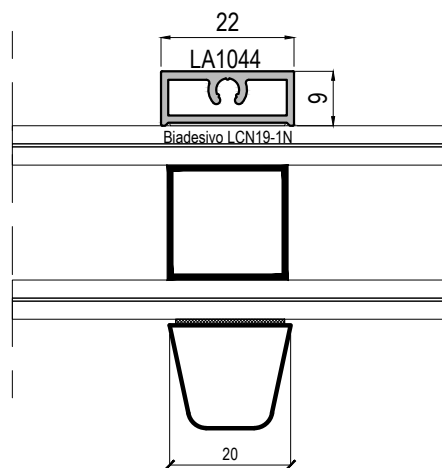
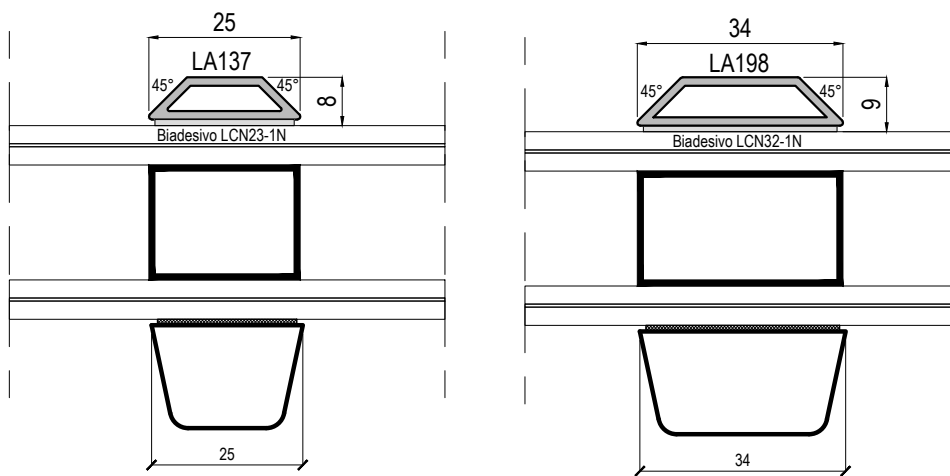
Fissaggio terminali su porta

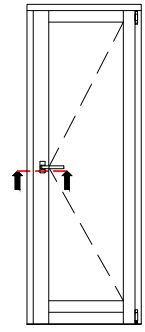




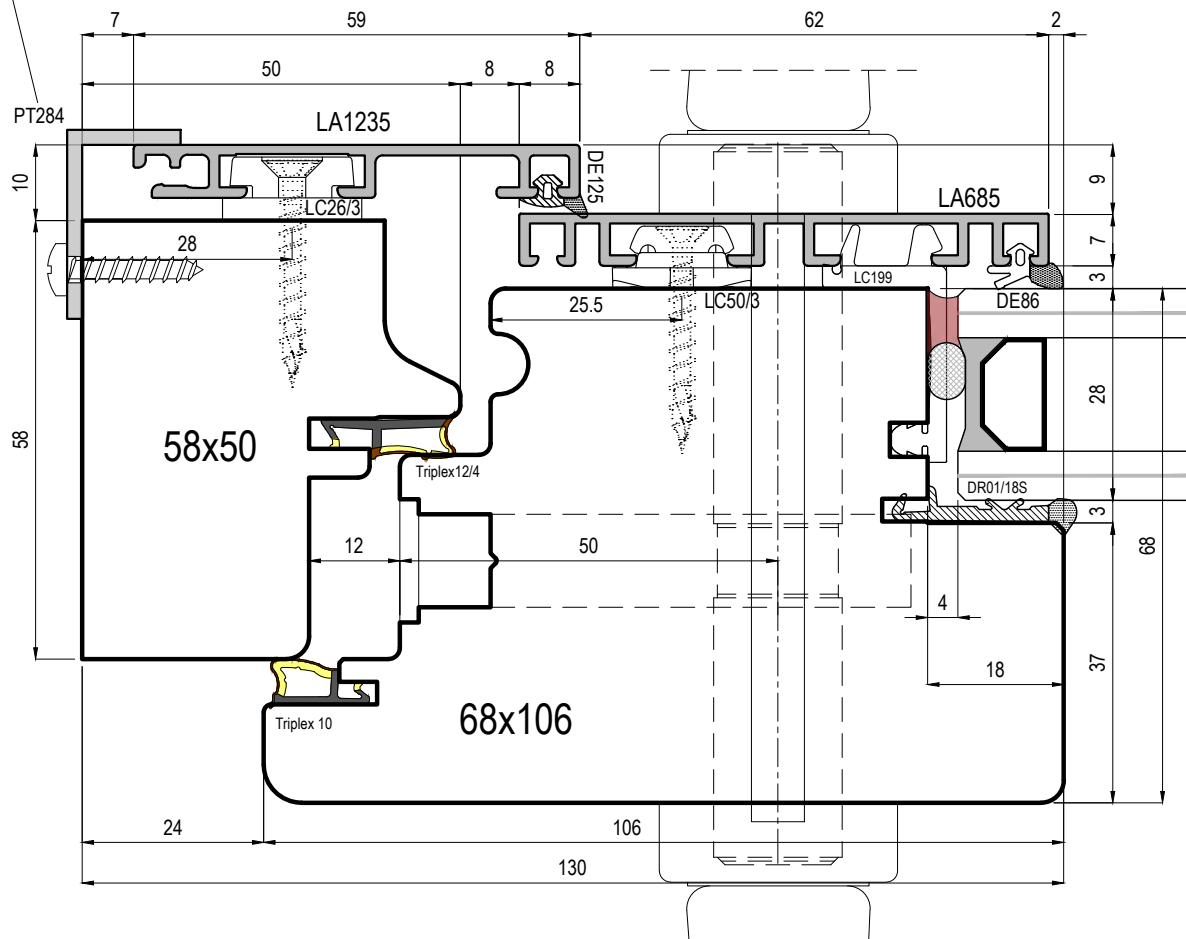


Fornitura in tagli a misura o barre
Non disponibili squadrette per il fissaggio meccanico



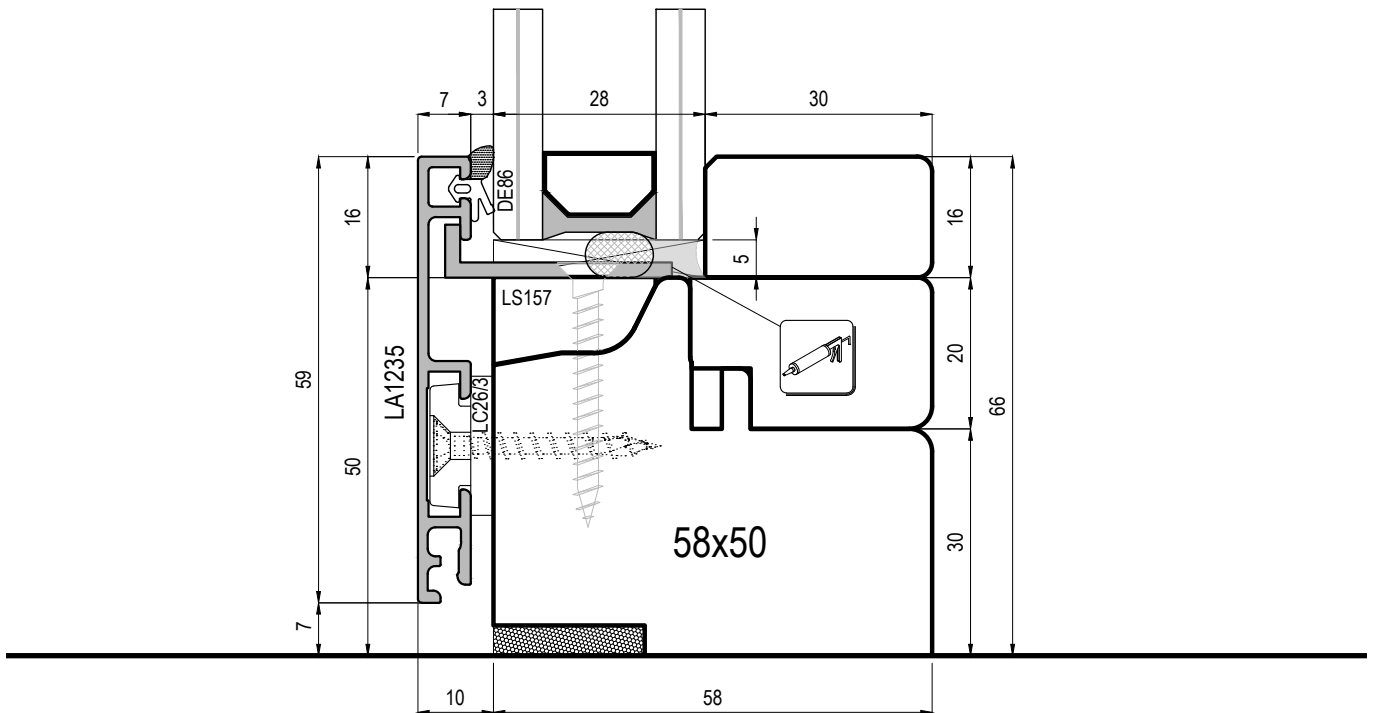
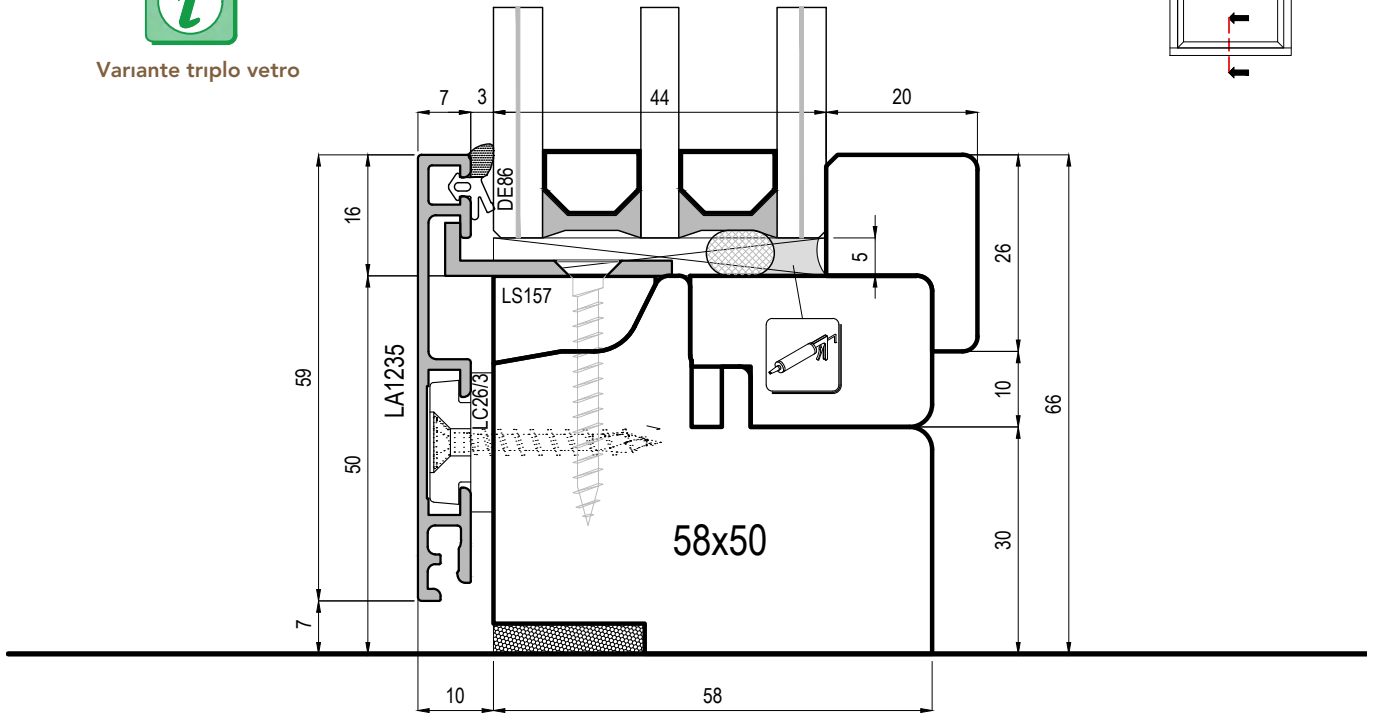
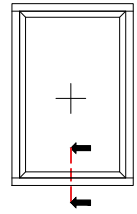


Terminali da usare solo in caso di posa in battuta





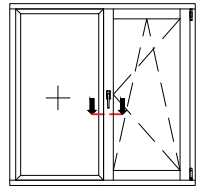
Variante triplo vetro



uni_cover - Easy-Flex70

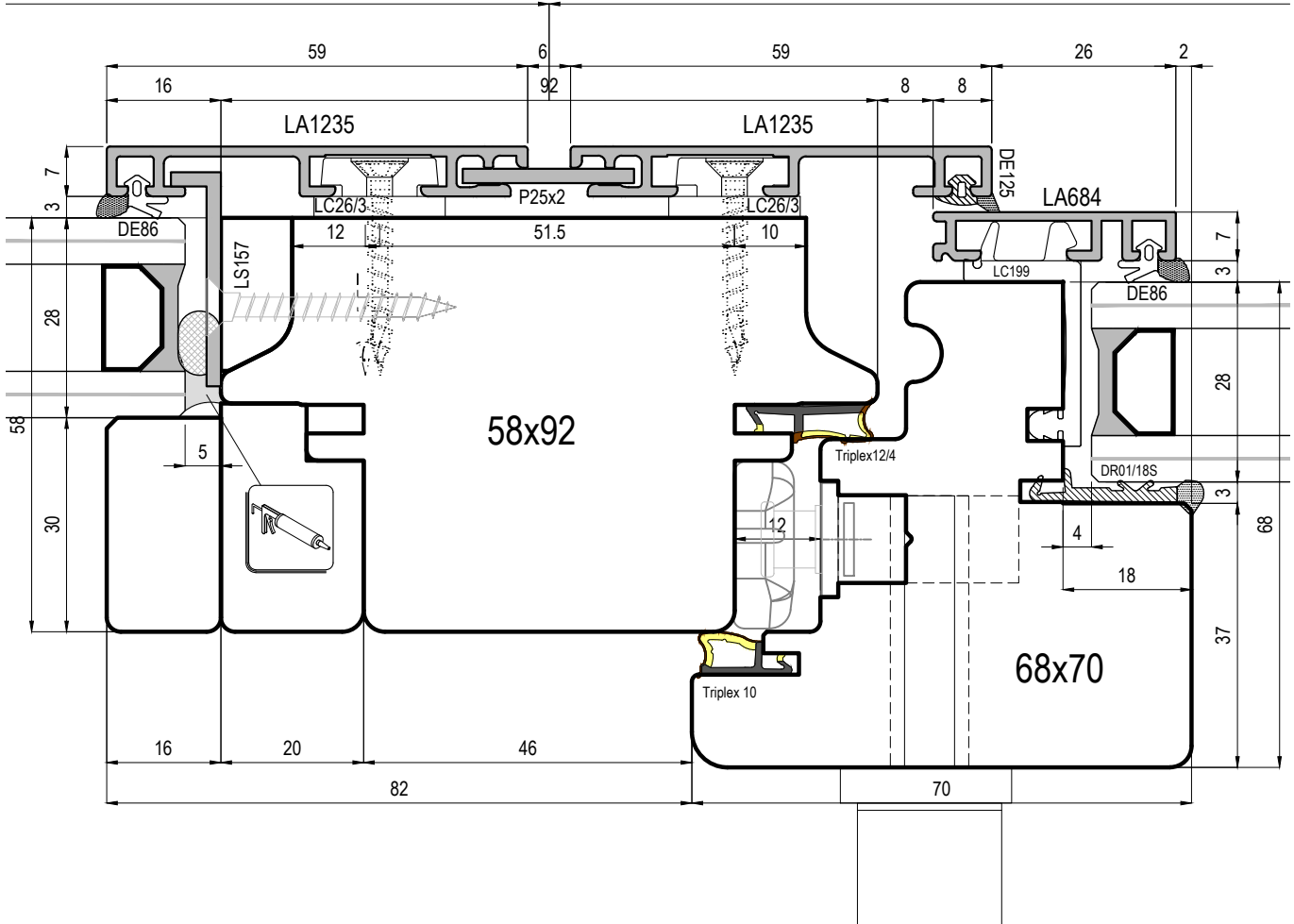
uniform

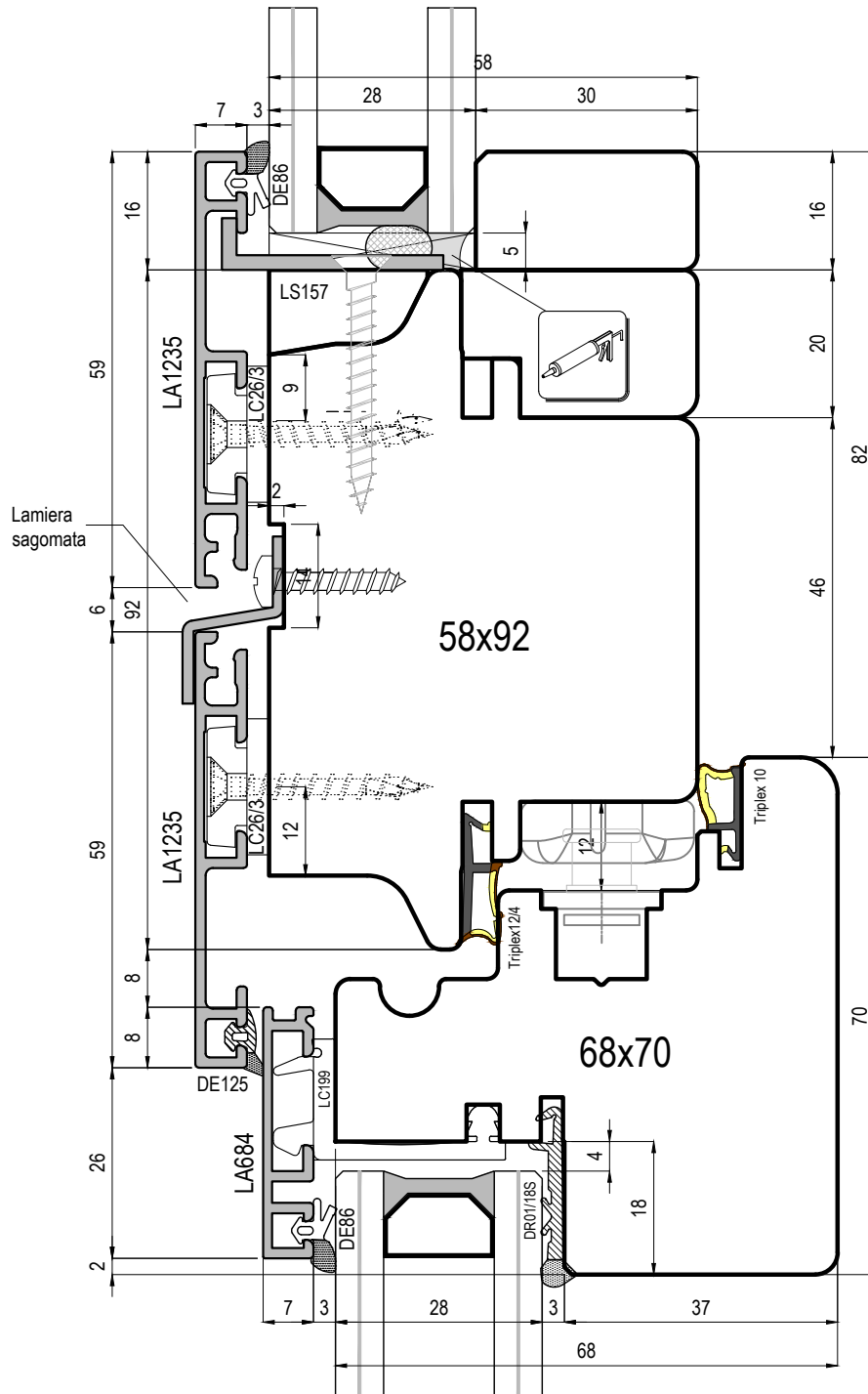
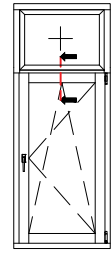
Scale 1:1



Riferimento misure esterno telaio legno (centro piantone legno)

Riferimento misure esterno telaio legno (centro piantone legno)





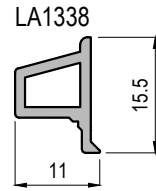
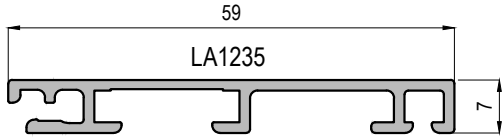


RIEPILOGHI

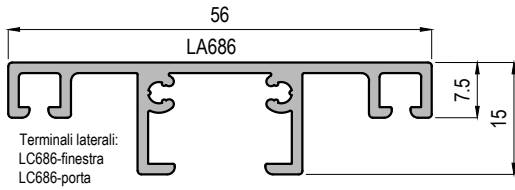
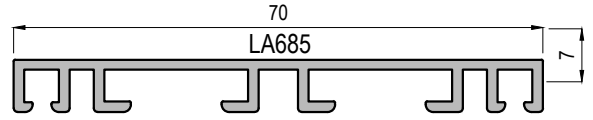
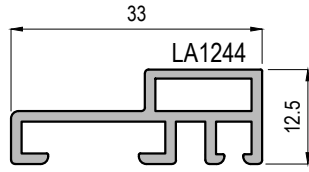
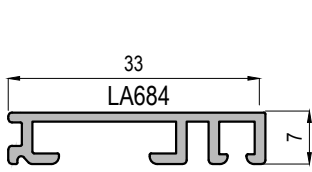


PROFILI IN ALLUMINIO

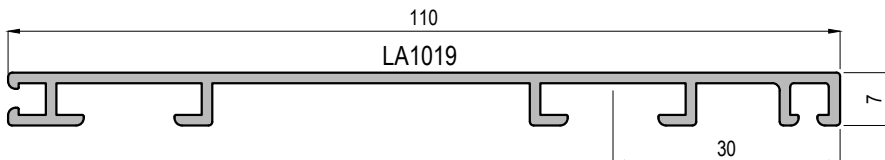
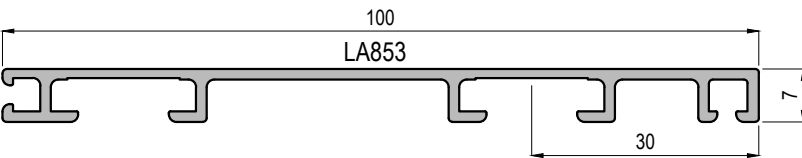
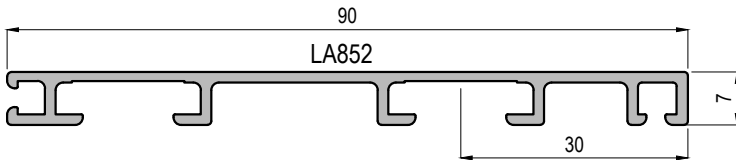
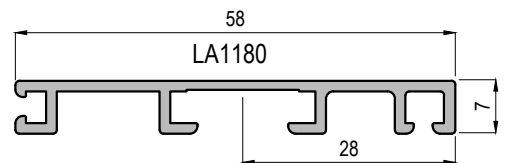
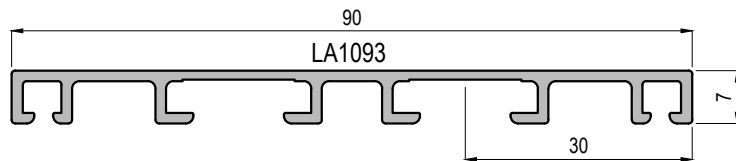
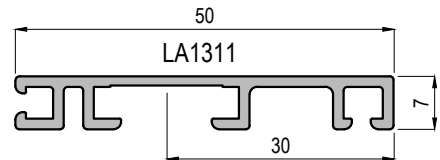
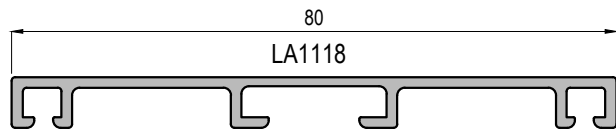
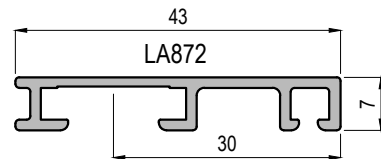
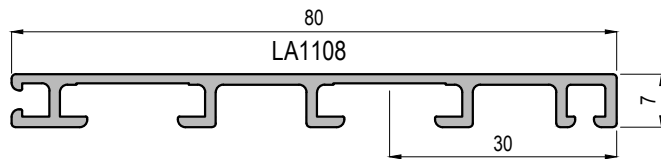
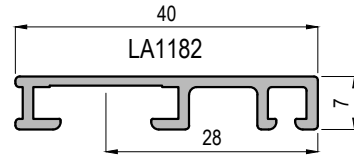
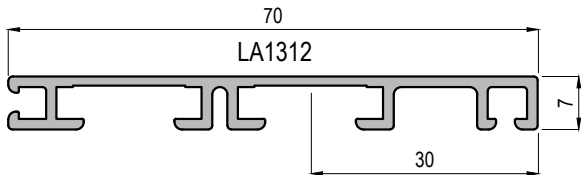
TELAIO



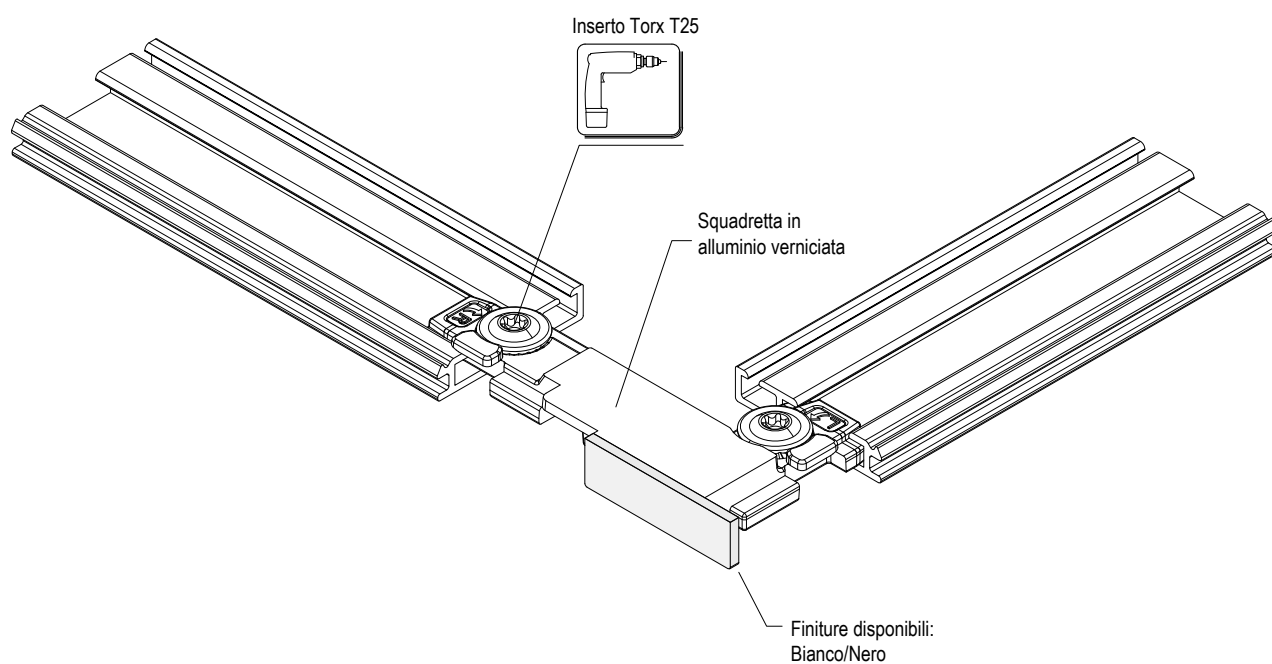
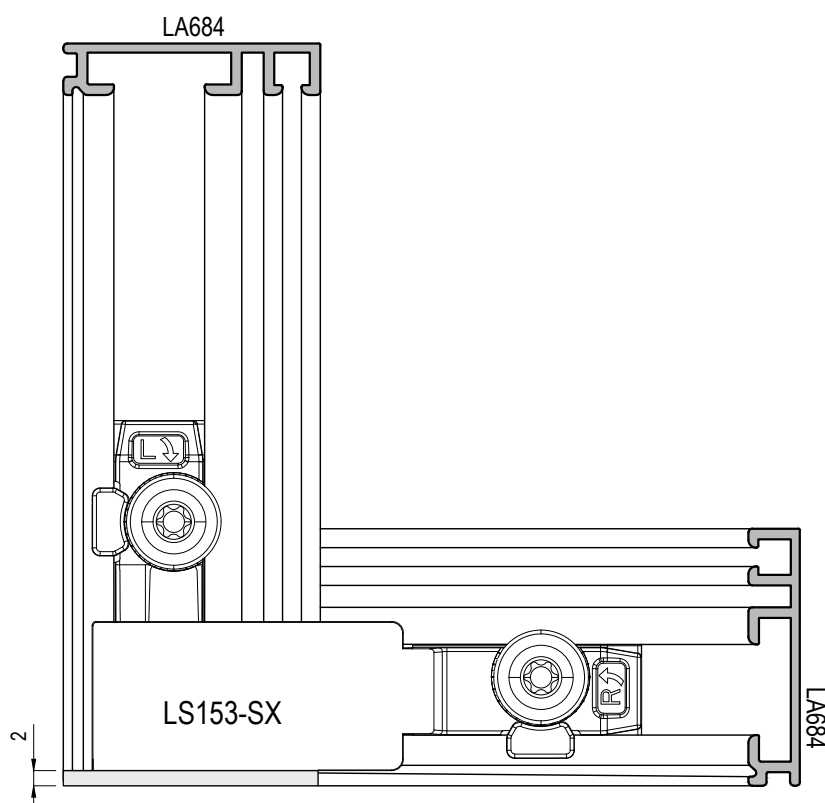
ANTA



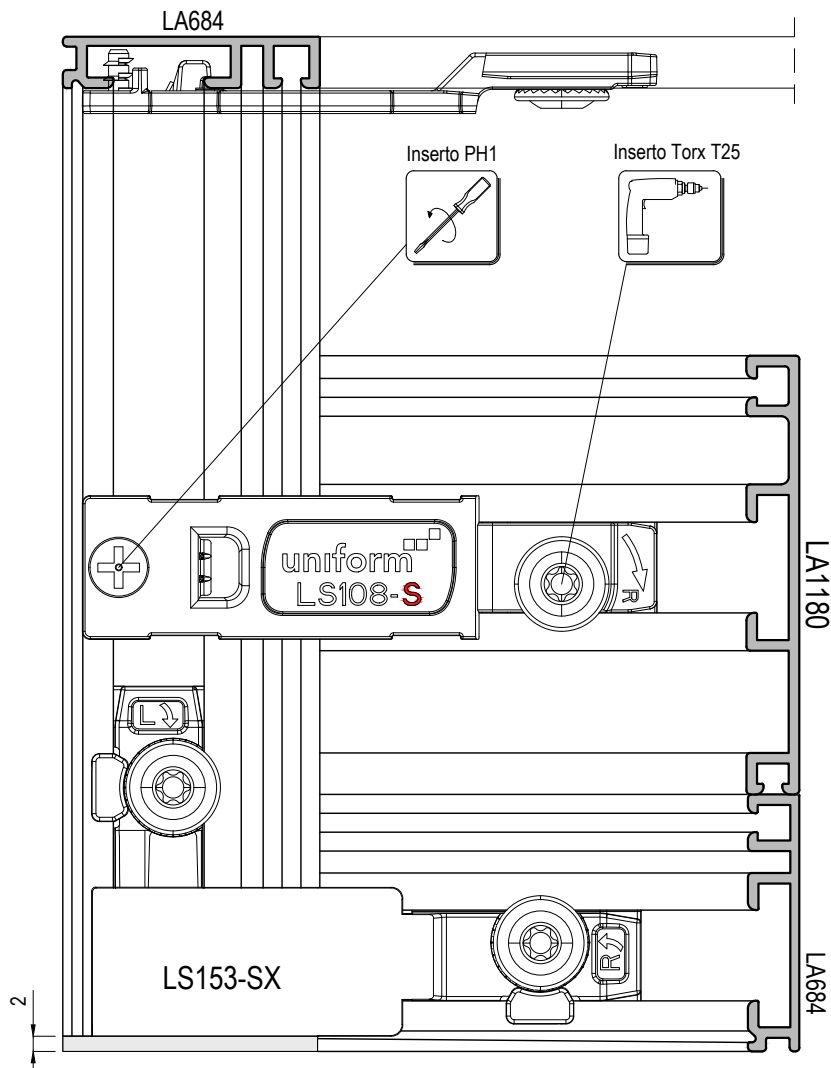
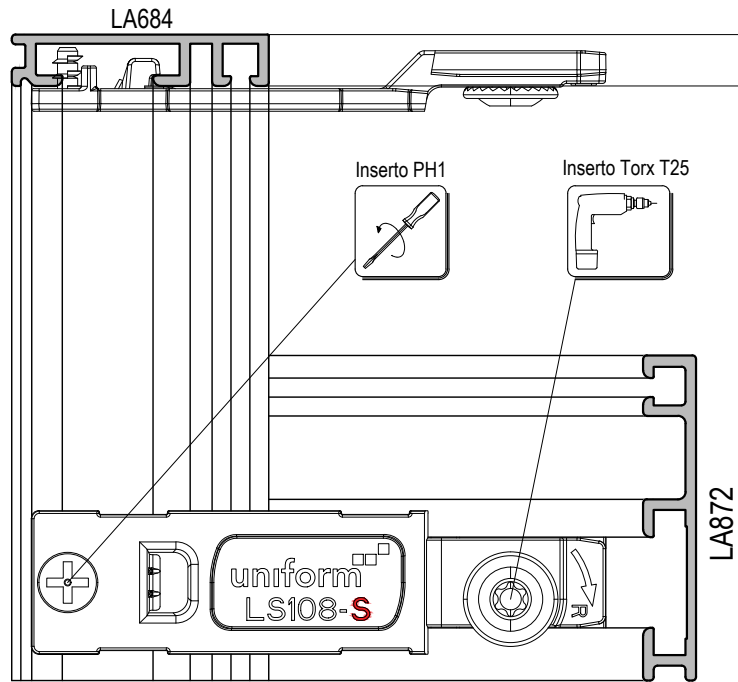
PROFILI PER ZOCCOLATURE



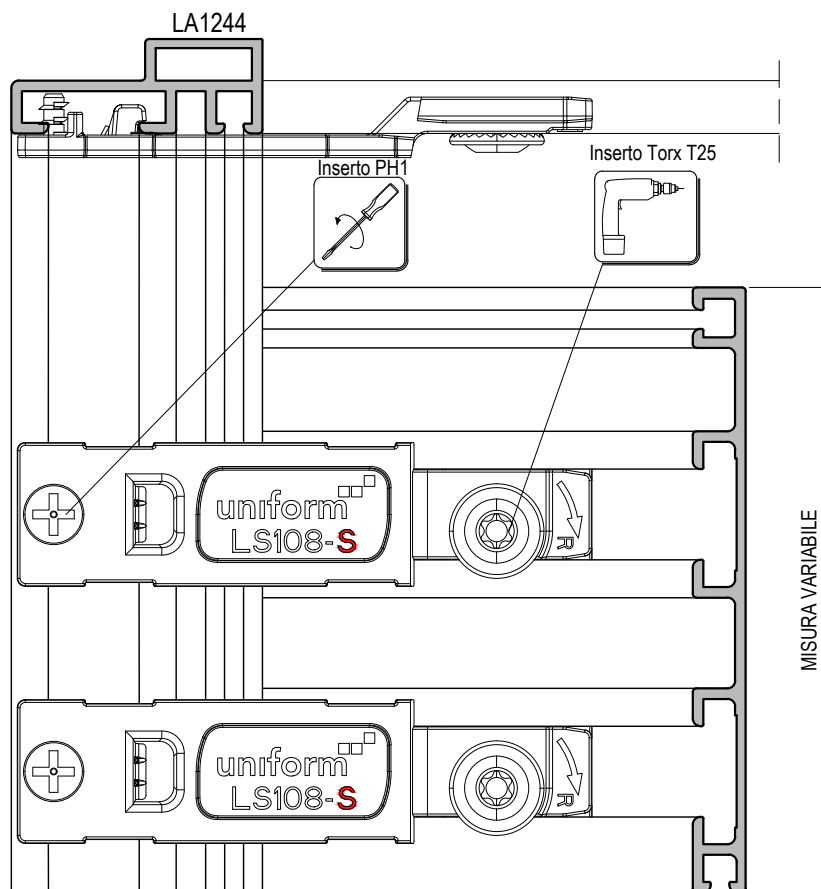
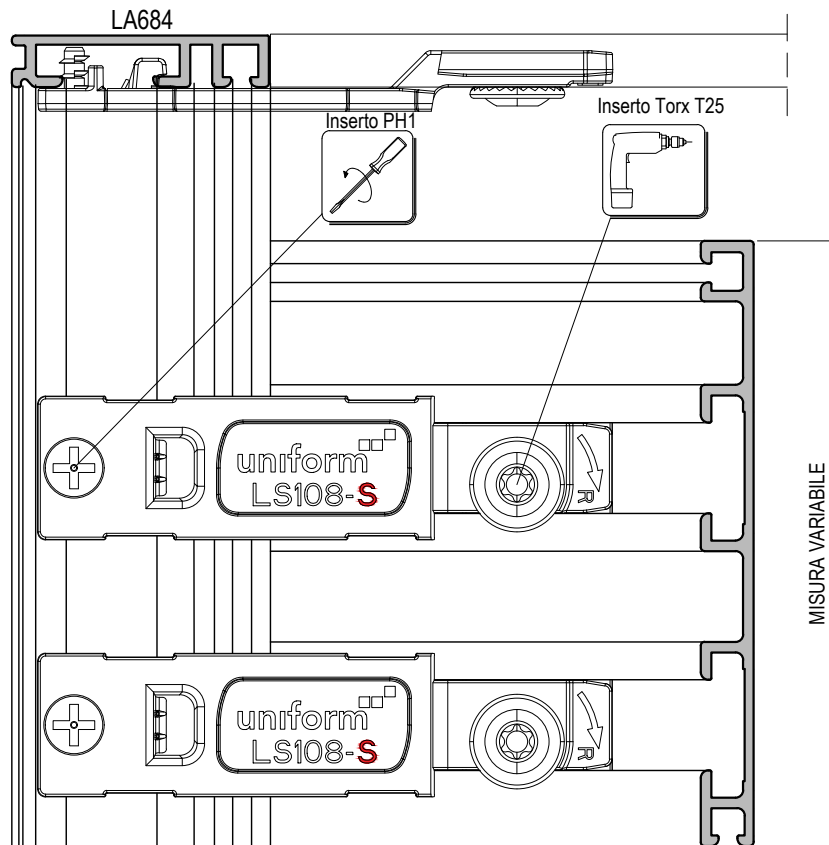
Giunzione meccanica per assemblaggio anta a 90°



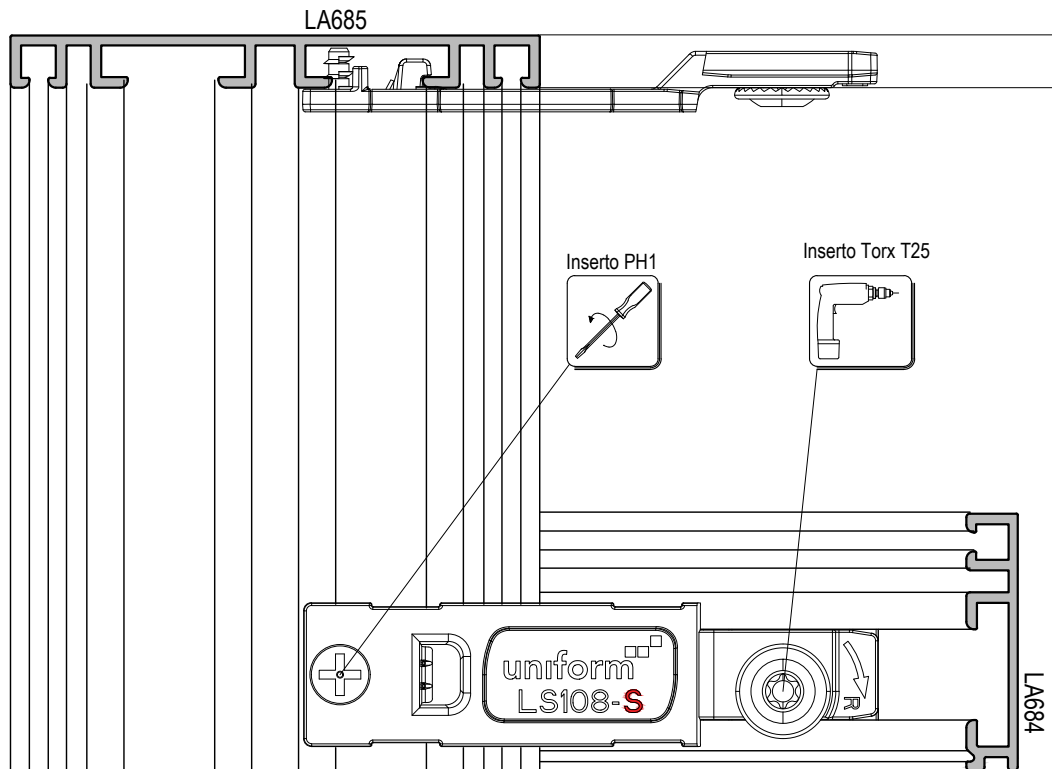
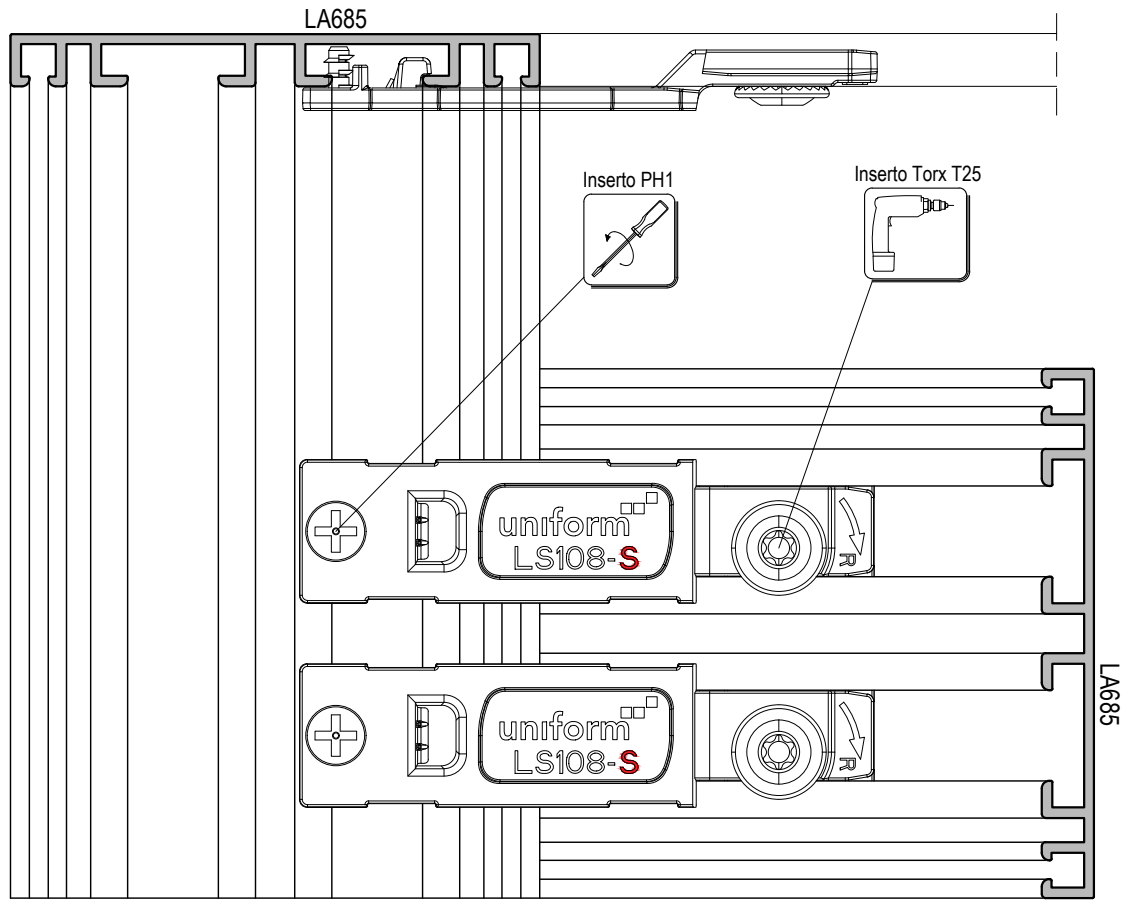
Giunzione meccanica per assemblaggio anta a 90°



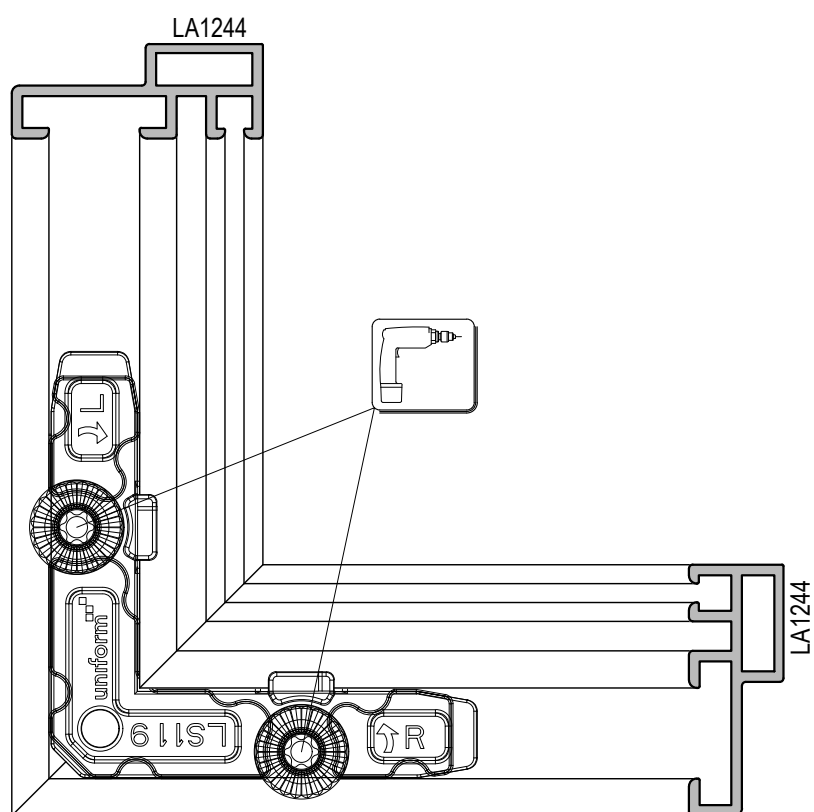
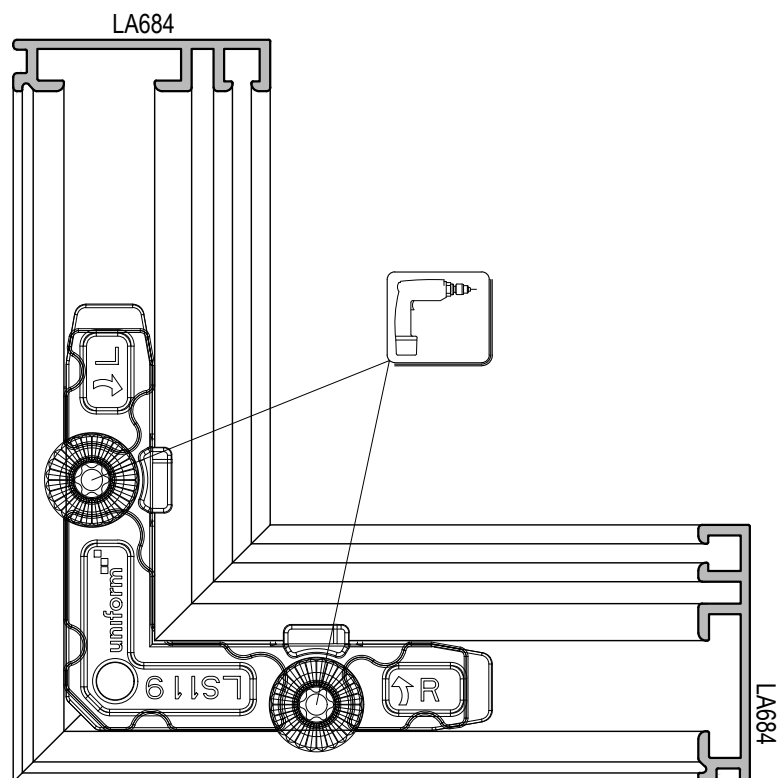
Giunzione meccanica per assemblaggio anta a 90°

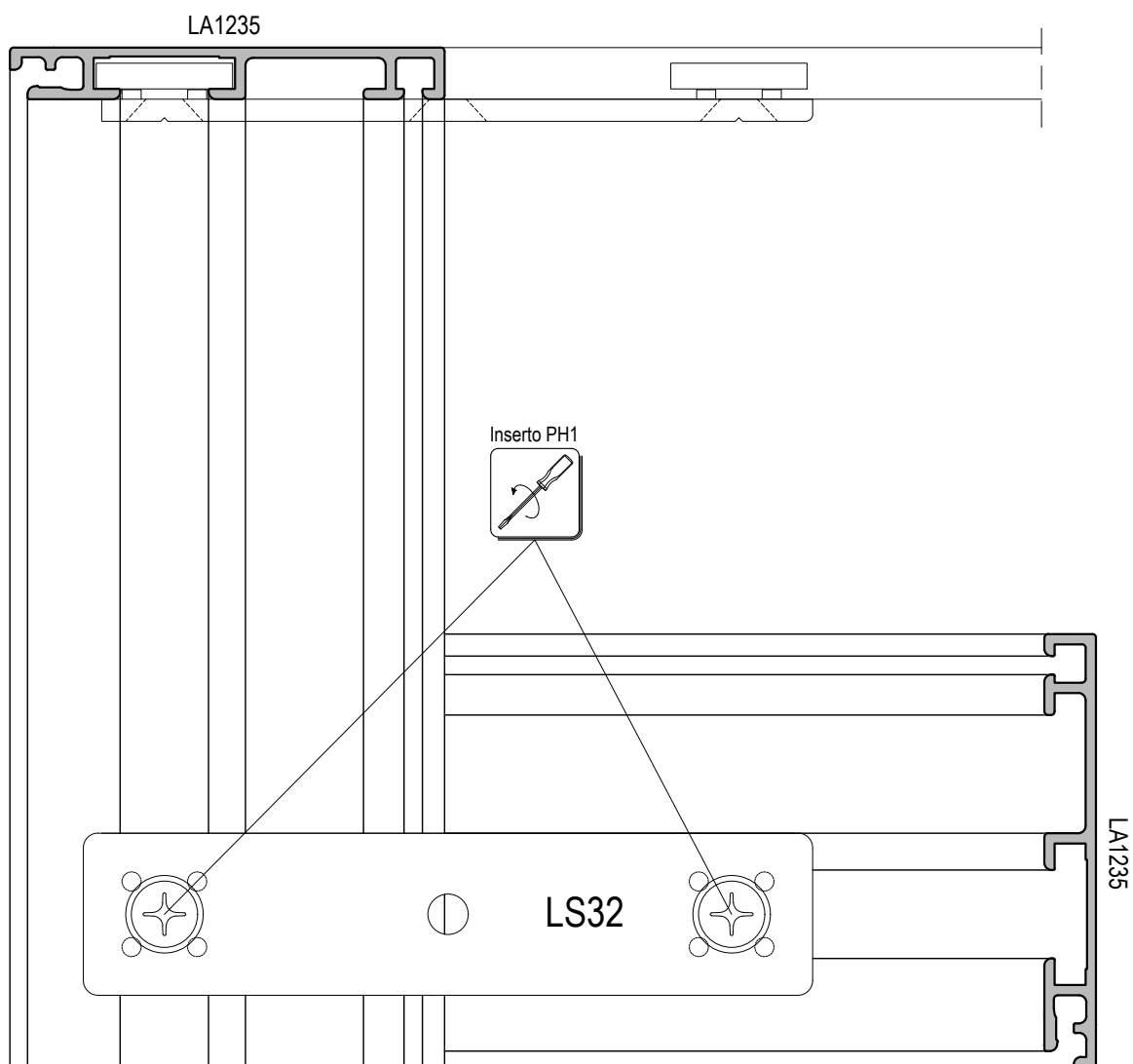


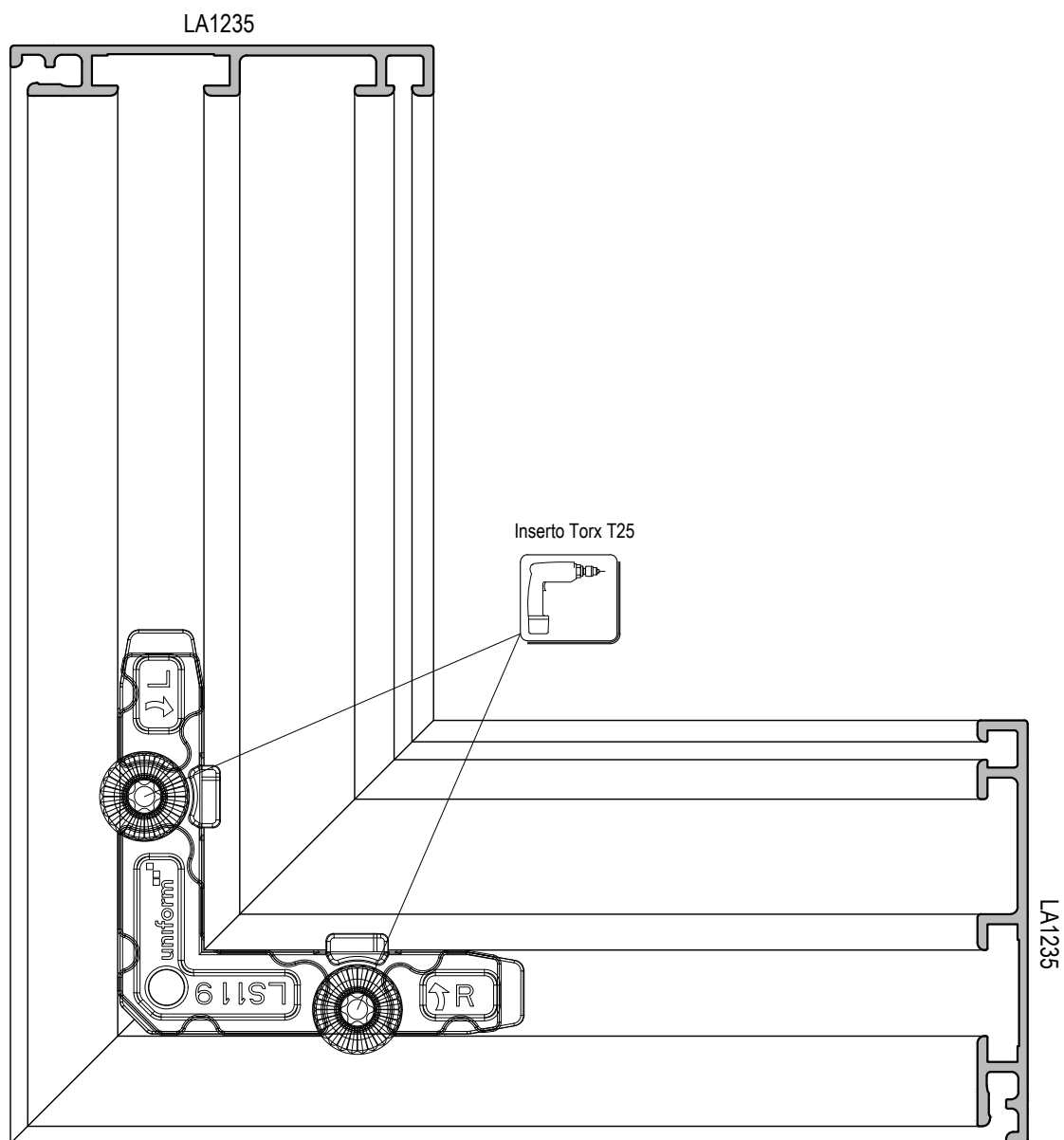
Giunzione meccanica per assemblaggio anta a 90°

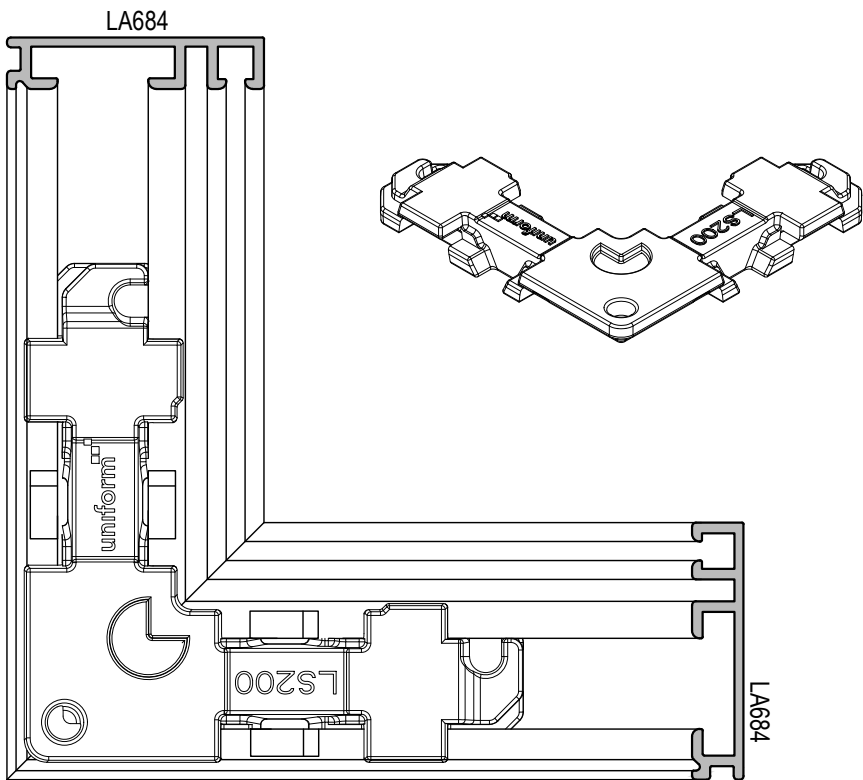


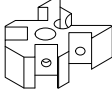
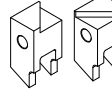
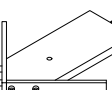
Giunzione meccanica per assemblaggio anta a 45°



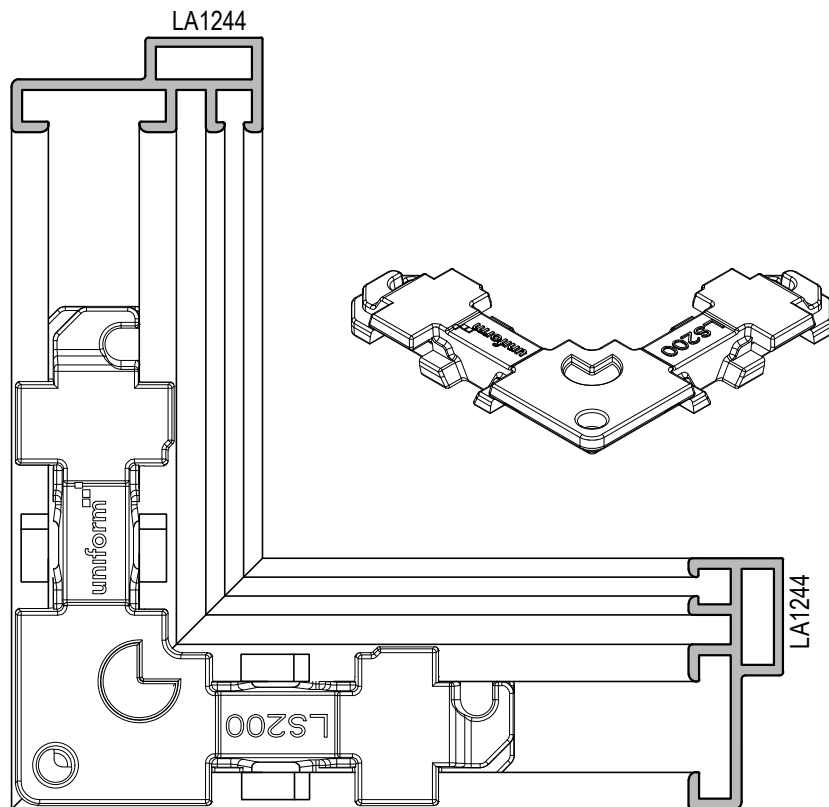






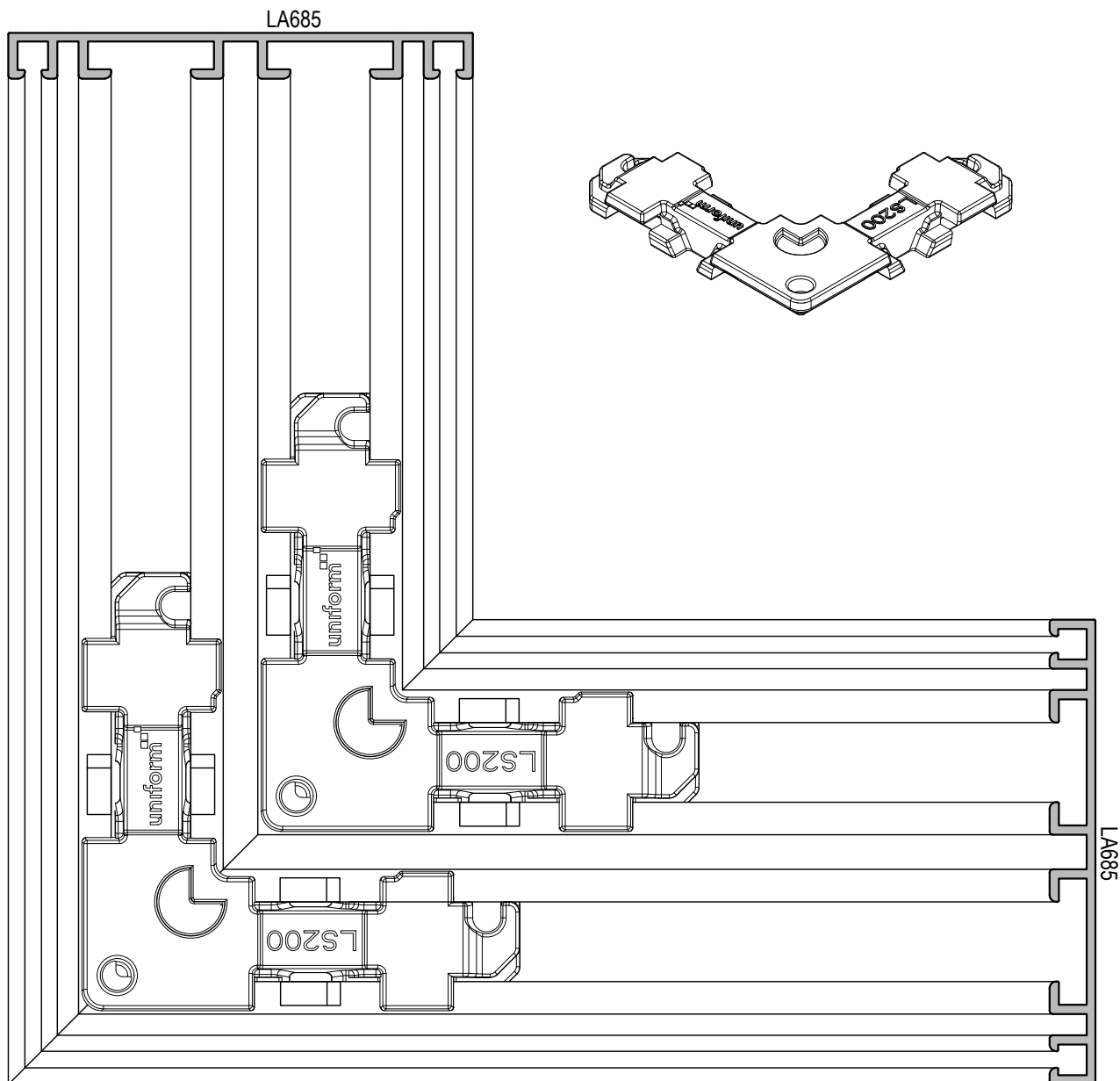
Ricambi per LACV-98/Parts for LACV-98 punching machine			
Punzoni Punches	MVX42603	Testa portapunzoni standard <i>standard punches-platform</i>	
	LAPZ-33	Coppia punzoni H=33mm(set di 2pz) <i>pair of punches H=33mm</i>	
Slitte e supporti Sledges, supports	LAC-SL15	Slitta spessore 15mm <i>15mm thick sledge</i>	

Cianfrinatrice / Crimping machine	Slitta / Sledge	Supporti banco/ Supports	Supporto slitta / Support of the sledge	Portapunzoni / Punches platform	Punzoni / Punches	Spessore superiore / Upper spacer	Squadretta 1 / Joint 1	Tipo / Type
LACV-98	LAC SL15	IN DOTAZIONE	-	MVX42603	LAPZ33	-	LS200	C

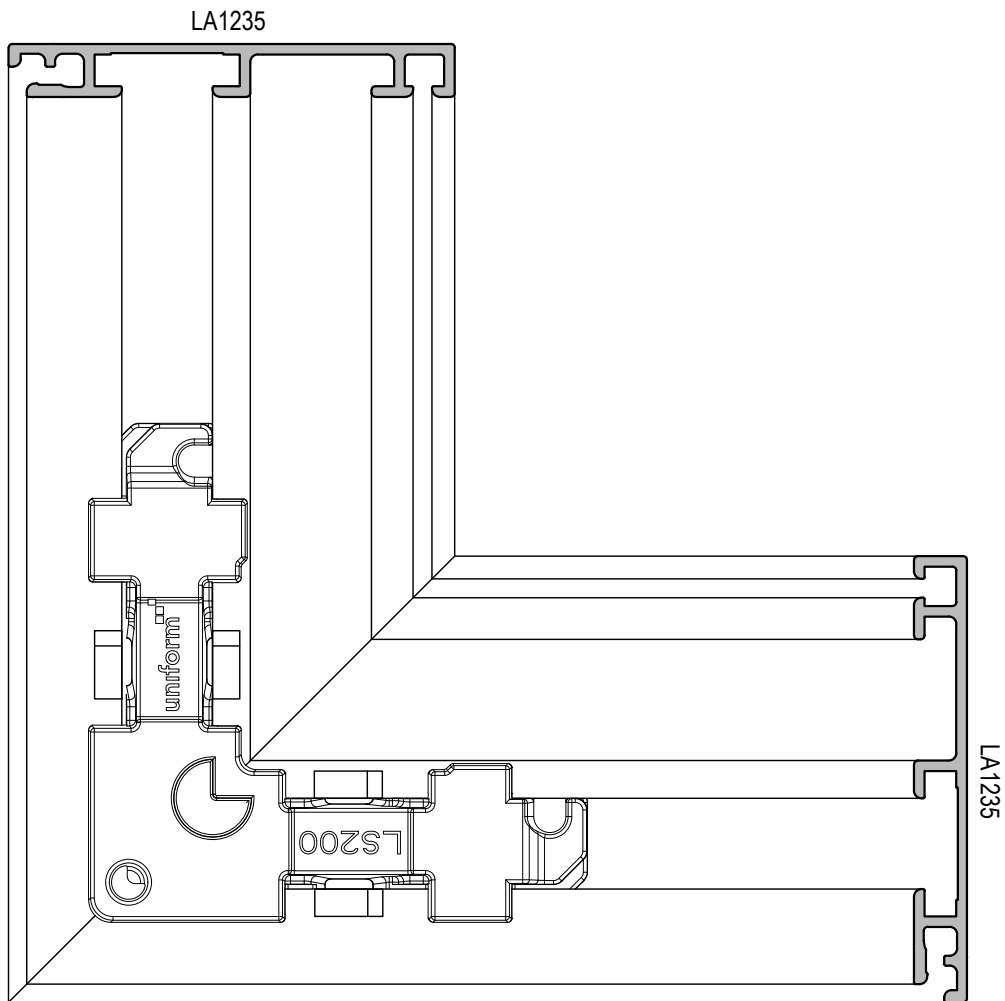


Ricambi per LACV-98/Parts for LACV-98 punching machine			
Punzoni Punches	MVX42603	Testa portapunzoni standard <i>standard punches-platform</i>	
	LAPZ-33	Coppia punzoni H=33mm(set di 2pz) <i>pair of punches H=33mm</i>	
Slitte e supporti Sledges, supports	LAC-SL15	Slitta spessore 15mm <i>15mm thick sledge</i>	

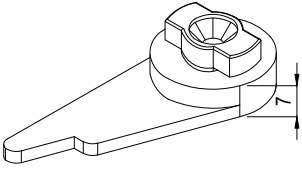
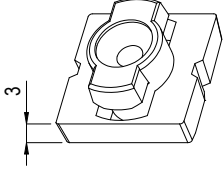
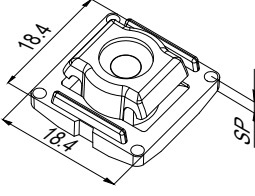
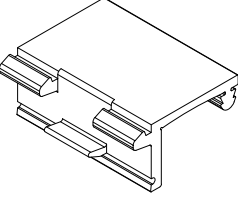
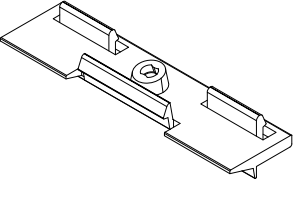
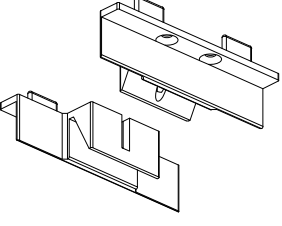
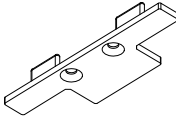
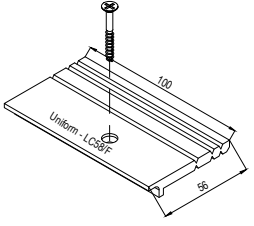
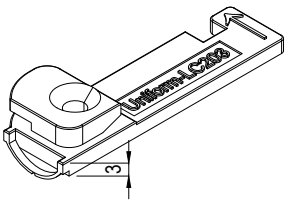
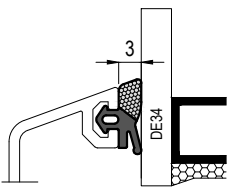
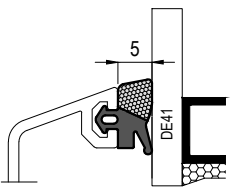
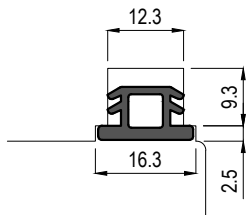
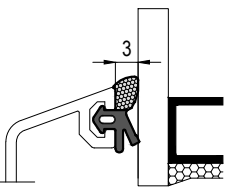
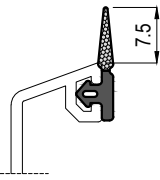
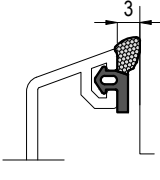
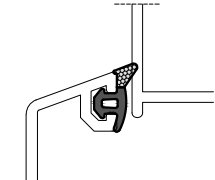
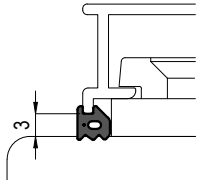
<u>Profilo / Profile</u>	<u>Cianfrinatrice / Crimping machine</u>	<u>Slitta / Sledge</u>	<u>Supporti banco/ Supports</u>	<u>Supporto slitta / Support of the sledge</u>	<u>Portapunzoni / Punches platform</u>	<u>Punzoni / Punches</u>	<u>Spessore superiore / Upper spacer</u>	<u>Squadretta 1 / Joint 1</u>	<u>Tipo / Type</u>	<u>Squadretta 2 / Joint 2</u>	<u>Tipo / Type</u>
LA1244	LACV-98	LAC SL15	IN DOTAZIONE	LAC SS1188	MVX42603	LAPZ33	LAC-SP5	LS48/5	A	LS200	C

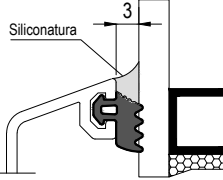
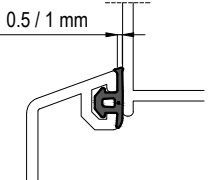
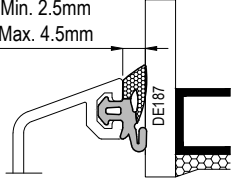
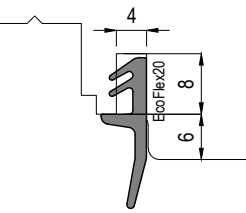
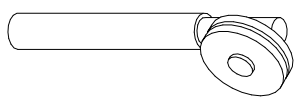
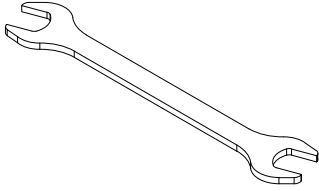

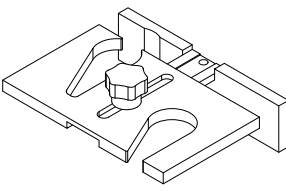
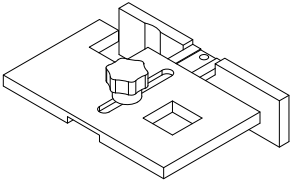
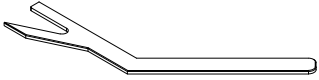
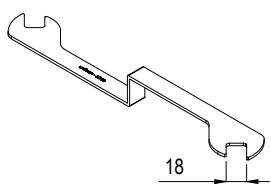
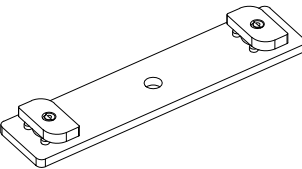
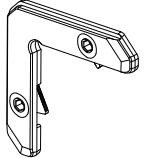
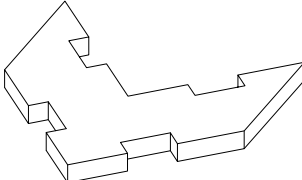
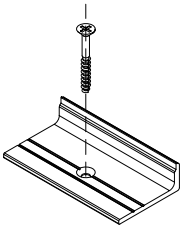
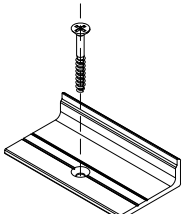
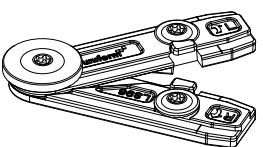
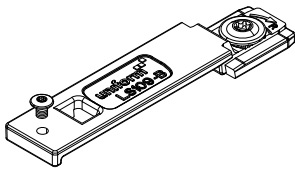
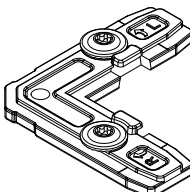


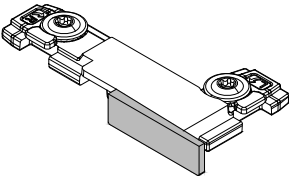
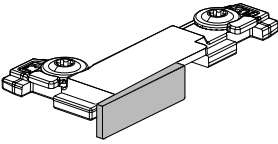
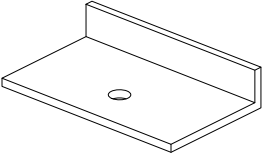
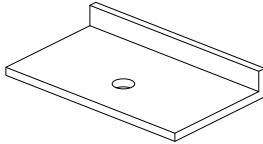
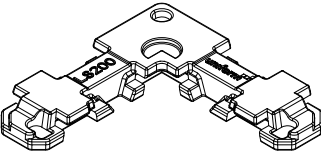
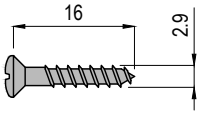
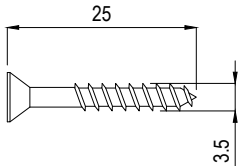
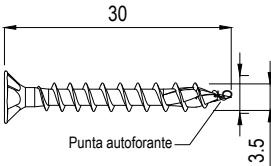
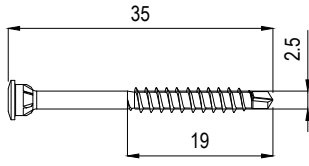
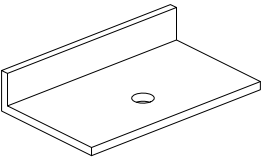
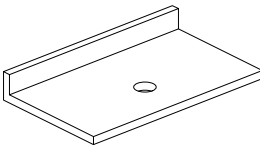
Cianfrinatrice / Crimping machine	Slitta / Sledge	Supporti banco/ Supports	Supporto slitta / Support of the sledge	Portapunzoni / Punches platform	Punzoni / Punches	Spessore superiore / Upper spacer	Squadretta 1 / Joint 1	Tipo / Type
LACV-98	LAC SL15	IN DOTAZIONE	-	MVX42603	LAPZ33	-	LS200	C



Cianfrinatrice / Crimping machine	Slitta / Sledge	Supporti banco/ Supports	Supporto slitta / Support of the sledge	Portapunzoni / Punches platform	Punzoni / Punches	Spessore superiore / Upper spacer	Squadretta 1 / Joint 1	Tipo / Type
LACV-98	LAC SL15	INDOTAZIONE	-	MVX42603	LAPZ33	-	LS200	C

<p>LC4/7</p>  <p>Materiale/Material: Nylon Colore/Colour: Nero/Black Clip a vite girevole</p>	<p>LC26/3</p>  <p>Materiale/Material: POM Colore/Colour: Nero/Black Clip a vite girevole/Pivot clip</p>	<p>LC50/3 SP= 3mm LC50/5 SP= 5mm</p>  <p>Materiale/Material: Resina Acetalica Colore/Colour: Bianco/White Clip a scatto</p>	<p>LC199</p>  <p>Materiale/Material: POM Colore/Colour: Nero/Black Clip a scatto/Snap clip</p>
<p>LC200</p> <p>viti incluse screws included</p>  <p>Materiale/Material: POM Colore/Colour: Nero/Black Clip a scatto/Snap clip</p>	<p>LC686 Coppia Pair</p> <p>viti incluse screws included</p>  <p>Materiale/Material: ABS Colore/Colour: Nero-Bianco/Black-White Coppia terminali per LA686</p>	<p>LC686-P</p> <p>viti incluse screws included</p>  <p>Materiale/Material: ABS Colore/Colour: Nero-Bianco/Black-White Terminale aggiuntivo inferiore per LA686 su porta</p>	<p>LC58-F</p> <p>vite inclusa screw included</p>  <p>Materiale/Material: Nylon Colore/Colour: Nero/Black Supporto vetro/Glass support</p>
<p>LC4/7</p>  <p>Materiale/Material: Nylon Colore/Colour: Nero/Black Clip a vite girevole</p>			
<p>DE34</p>  <p>Materiale/Material: EPDM coestruso Colore/Colour: Nero/Black</p>	<p>DE41</p>  <p>Materiale/Material: EPDM coestruso Colore/Colour: Nero/Black</p>	<p>DE53</p>  <p>Materiale/Material: TPE Colore/Colour: Nero-Marrone/Black-Brown</p>	<p>DE86</p>  <p>Materiale/Material: EPDM coestruso Colore/Colour: Nero/Black</p>
<p>DE103</p>  <p>Materiale/Material: EPDM coestruso Colore/Colour: Nero/Black</p>	<p>DE117</p>  <p>Materiale/Material: EPDM coestruso Colore/Colour: Nero/Black</p>	<p>DE125</p>  <p>Materiale/Material: EPDM coestruso Colore/Colour: Nero/Black</p>	<p>DE130</p>  <p>Materiale/Material: EPDM Colore/Colour: Nero/Black</p>

<p>DE146</p>  <p>Materiale/Material: EPDM Colore/Colour: Nero/Black</p>	<p>DE174</p>  <p>Materiale/Material: EPDM Colore/Colour: Nero/Black</p>	<p>DE187</p>  <p>Materiale/Material: EPDM coestruso Colore/Colour: Nero/Black</p>	<p>DE187</p>  <p>Materiale/Material: EPDM coestruso Colore/Colour: Nero/Black</p>
<p>LD04</p>  <p>Materiale/Material: Acciaio/Steel Rullino per montaggio guarnizioni/Gasket roller</p>	<p>LD13</p>  <p>Materiale/Material: Acciaio/Steel Chiave per clips LC26-LC50-LC62-LC80/Wrench for clips LC26-LC50-LC62-LC80</p>	<p>LD46</p>  <p>Materiale/Material: Acciaio/Steel Chiave per clips LC26-LC50-LC62-LC80/Wrench for clips LC26-LC50-LC62-LC80</p>	<p>LD47</p>  <p>Materiale/Material: Alluminio/Aluminium Dima regolabile per LC4-LC47 / Adjustable template for positioning clips LC4-LC47</p>
<p>LD48</p>  <p>Materiale/Material: Alluminio/Aluminium Dima regolabile per LC50</p>	<p>LD66</p>  <p>Materiale/Material: Acciaio/Steel Chiave per clips LC4-LC47-LC5-LC81/Wrench for clips LC4-LC47-LC5-LC81</p>	<p>LD68</p>  <p>Materiale/Material: Acciaio/Steel Chiave per clips LC26 e LC50/Wrench for pivot clips</p>	
<p>LS32</p>  <p>Materiale/Material: Alluminio/Aluminium Colore/Colour: Grezzo/Raw Squadretta assemblaggio traversi</p>	<p>LS74</p>  <p>Materiale/Material: Alluminio/Aluminium Colore/Colour: Grezzo/Raw Squadretta di allineamento/Corner joint for alignment purpose</p>	<p>LS84</p>  <p>Materiale/Material: Alluminio/Aluminium Colore/Colour: Grezzo/Raw Squadretta di assemblaggio per LACV-98</p>	<p>LS85</p>  <p>Materiale/Material: Alluminio/Aluminium Colore/Colour: Grezzo/Raw Squadretta rinforzo fissi/Reinforcement for fixed glazing</p>
<p>LS85/A</p>  <p>Materiale/Material: Alluminio/Aluminium Colore/Colour: Grezzo/Raw Squadretta rinforzo fissi/Reinforcement for fixed glazing</p>	<p>LS96</p>  <p>Materiale/Material: Alluminio/Aluminium Colore/Colour: Grezzo/Raw Squadretta angolo variabile/Adjustable angle joint</p>	<p>LS108-S</p>  <p>Materiale/Material: Alluminio/Aluminium Colore/Colour: Grezzo/Raw Squadretta assemblaggio traversi</p>	<p>LS119</p>  <p>Materiale/Material: Alluminio/Aluminium Colore/Colour: Grezzo/Raw Squadretta assemblaggio a vite degli angoli</p>

<p>LS153 DX</p>  <p>Materiale/Material: Alluminio/Aluminium Colore/Colour: Nero-Bianco/Black-White Squadretta assemblaggio 90°</p>	<p>LS153 SX</p>  <p>Materiale/Material: Alluminio/Aluminium Colore/Colour: Nero-Bianco/Black-White Squadretta assemblaggio 90°</p>	<p>LS156</p>  <p>Materiale/Material: Alluminio/Aluminium Colore/Colour: Grezzo/Raw Squadretta rinforzo fissi/Reinforcement for fixed glazing</p>	<p>LS157</p>  <p>Materiale/Material: Alluminio/Aluminium Colore/Colour: Grezzo/Raw Squadretta rinforzo fissi/Reinforcement for fixed glazing</p>
<p>LS200</p>  <p>Materiale/Material: Alluminio/Aluminium Colore/Colour: Grezzo/Raw Squadretta di assemblaggio per LACV-98</p>			
<p>FCV2916IN-N</p>  <p>Materiale/Material: Acciaio Inox/Stainless Steel Colore/Colour: Nero/Black Vite autofilettante 2.9x25mm svasata</p>	<p>LVP25</p>  <p>Materiale/Material: Acciaio/Steel Colore/Colour: Zincato Bianco/Zinc coating Vite 3.5x25mm testa svasata piana</p>	<p>LVP106</p>  <p>Materiale/Material: Acciaio /Steel Colore/Colour: Zincato Bianco/Zinc coating Vite 3.5x30mm testa svasata piana autoforante</p>	<p>LVP130</p>  <p>Materiale/Material: Acciaio/Steel Colore/Colour: Zincato Bianco/Zinc coating Vite autoforante autosvasante 3x35mm testa ridotta</p>
<p>PT284</p>  <p>Materiale/Material: Alluminio/Aluminium Colore/Colour: Grezzo/Raw Terminale montanti telaio/Frame end cap</p>	<p>PT285</p>  <p>Materiale/Material: Alluminio/Aluminium Colore/Colour: Grezzo/Raw Terminale montanti telaio/Frame end cap</p>		

Nell'interesse di un continuo miglioramento dei prodotti, Uniform spa si riserva il diritto di variare le specifiche in qualsiasi momento senza previa notifica.
In the interest of continued improvements to the products, Uniform spa reserve the right to change specifications at any time and without prior notification, and without any obligation

